

# **Årsanmälan – rapporteringskyldiga plattformoperatörer (DPI)**

Teknisk tillämpningsanvisning

## INNEHÅLLSFÖRTECKNING

1	Teknisk tillämpningsanvisning om årsanmälan av Rapporteringsskyldiga Plattformsoperatörer .....	3
1.1	Hur du läser dokumentet .....	3
2	Tjänsten Ilmoitin.fi .....	3
2.1	Tekniska omständigheter i anknytning till filen .....	4
3	Lämnande av anmälan.....	5
4	Nollanmälan .....	5
5	Korrigerig av uppgifert.....	5
6	Xml-schemats struktur .....	6
6.1	MessageSpec.....	7
6.2	DPIBody .....	10
6.2.1	PlatformOperator .....	11
6.2.2	OtherPlatformOperators.....	12
6.2.2.1	AssumingPlatformOperator .....	13
6.2.2.2	AssumedPlatformOperator.....	14
6.2.3	ReportableSeller .....	16
6.2.3.1	Identity .....	16
6.2.3.1.1	EntitySeller .....	16
6.2.3.1.1.1	EntitySeller: Standard.....	16
6.2.3.1.1.2	EntitySeller: GVS.....	17
6.2.3.1.2	IndividualSeller .....	18
6.2.3.1.2.1	IndividualSeller: Standard.....	18
6.2.3.1.2.2	IndividualSeller: GVS.....	19
6.2.3.2	RelevantActivities.....	20
6.2.3.2.1	ImmovableProperty.....	20
6.2.3.2.1.1	PropertyListing .....	20
6.2.3.2.2	PersonalServices.....	22
6.2.3.2.3	SalesOfGoods .....	22
6.2.3.2.4	TransportationRental .....	23
6.2.4	FinancialIdentifier .....	23
6.2.5	DocSpec-strukturer .....	24
6.2.6	Address-strukturer .....	25
6.2.6.1	AddressFix.....	26
6.2.6.2	AddressFree .....	27
6.2.7	OrganisationParty_Type .....	28
6.2.8	PersonParty_Type .....	31
6.2.8.1	NamePerson_Type .....	33
6.2.8.2	BirthInfo .....	34
6.2.9	OtherActivities_Type.....	35

6.2.9.1	Consideration.....	35
6.2.9.2	NumberOfActivities .....	36
6.2.9.3	Fees.....	36
6.2.9.4	Taxes.....	37
7	Kontroller som görs av tjänsten Ilmoitin.....	38
8	Anmärkingar som görs av tjänsten Ilmoitin .....	43

## Versionshistoria

Version	Datum	Innehåll och att observera
1.1	28.11.2023	Texten i kapitel 5 har förtydligats och beskrivningarna av elementen TIN, FinancialIdentifier/OtherInfo, OrganisationPartyType/VAT och Consideration har preciserats.
1.1	03.07.2023	I kapitel 5 har korrigeringsförfarandet ändrats gällande strukturen PlatformOperator. Även beskrivningen av elementet DocTypeIndic har ändrats.  Elementet ImmovablePropertyType har ändrats till ett obligatoriskt element.  Texten har förtydligats och kontroller i tjänsten Ilmoitin.fi har lagts till.
1.0	26.04.2023	Första publicerade versionen

# 1 TEKNISK TILLÄMPNINGSANVISNING OM ÅRSANMÄLAN AV RAPPORTERINGSSKYLDIGA PLATTFORMSOPERATÖRER

Med årsanmälan av rapporteringsskyldiga plattformsoperatörer lämnas de upplysningar som avses i lagen om skyldighet för aktörer inom digital plattformsekonomi att lämna upplysningar i fråga om beskattning och i 17 f § i lagen om beskattningsförfarande. I anmälan ska i Finland rapporteringsskyldiga plattformsoperatörer lämna upplysningar om berörda verksamheter som bedrivs av säljare på operatörernas plattformar. Dessutom ska operatörerna i anmälan lämna en nollanmälan, om operatören inte har några upplysningar som ska rapporteras under det aktuella året.

Årsanmälan av rapporteringsskyldiga plattformsoperatörer bygger på OECD:s DPI XML-schema och anvisningen om schemat DPI XML and User Guide, som även har beaktat EU-ländernas behov med anledning av EU:s direktiv om ändring av direktivet om administrativt samarbete i fråga om beskattning (EU 2021/514, det så kallade DAC7-direktivet). Denna tillämpningsanvisning beskriver ur ett tekniskt perspektiv hur en rapporteringsskyldig plattformsoperatör ska lämna upplysningarna i årsanmälan till Skatteförvaltningen.

Validering av XML-schema och Skatteförvaltningens XML-exempeldokument som uppfyller villkoren O/V (Obligatorisk/Valbar) har bifogats till anvisningen. I anmälan ska den aktuella versionen av schemat användas. Endast ett schema per dataflöde är tillgängligt. Utöver detta dokument finns det också information i anvisningen [Elektroniska deklARATIONER och ANMÄLNINGAR, allmän beskrivning](#) (skatt.fi > Skatteförvaltningen > Utvecklare > Postbeskrivningar > Elektroniska deklARATIONER och ANMÄLNINGAR, allmän beskrivning).

Denna anvisning ska följas vid årsanmälningar som lämnas in efter den 1 januari 2023. I anmälan ska Skatteförvaltningens anvisningar iakttas. Skyldigheterna för i Finland rapporteringsskyldiga plattformsoperatörer behandlas närmare i anvisningen Upplysningsskyldigheten för rapporteringsskyldiga plattformsoperatörer (DAC7).

Strukturerna, elementen, Ilmoitin.fi-kontrollerna och avsändningen enligt denna anvisning gäller i testmiljön för tjänsten Ilmoitin.fi (<https://testi.ilmoitin.fi/>) från och med den 16 juni 2023. I produktionsmiljön ([www.ilmoitin.fi](http://www.ilmoitin.fi)) gäller strukturerna, elementen och Ilmoitin.fi-kontrollerna från och med den 28 november 2023. Avsändning tillåts i produktionsmiljön från och med den 1 januari 2024.

## 1.1 Hur du läser dokumentet

Detta dokument är i första hand avsett för de plattformsoperatörer som är rapporteringsskyldiga i Finland och lämnar sin årsanmälan (DPI, "Digital Platform") i Finland.

Markeringen nere till höger i elementet

- 0...∞ betyder att elementet kan upprepas noll till n gånger.

- och 1...∞ betyder att elementet kan upprepas en till n gånger.

Element som markerats med en enhetlig kantlinje är obligatoriska element som alltid finns med i anmälan. Om elementet markerats med en streckad linje, är elementet valfritt. Ett valfritt element i schemat kan dock i vissa situationer vara obligatoriskt. Då kontrolleras elementet och dess innehåll på Ilmoitin.fi.

## 2 TJÄNSTEN ILMOITIN.FI

Årsanmälningar av rapporteringsskyldiga plattformsoperatörer (DPI) kan bara skickas elektroniskt via tjänsten Ilmoitin.fi. Ilmoitin.fi består av både en webbläsarbaserad tjänst och gränssnittet Web Services. Ilmoitin.fi validerar den strukturella och formella riktigheten av anmälan och skickar tillbaka eventuella fel/anmärkningar omedelbart efter att kontrollen har slutförts. Ilmoitin.fi-kontrollerna beskrivs i punkt 8.

Ilmoitin.fi har en testmiljö och en produktionsmiljö. Webbläsartjänsten för testmiljön finns på <https://testi.ilmoitin.fi/>. Produktionsmiljön finns på [www.ilmoitin.fi](http://www.ilmoitin.fi). Adresserna till WebServices-gränssnitten kan ni begära per e-post på [tamo.tk@vero.fi](mailto:tamo.tk@vero.fi).

För att skicka in material krävs elektronisk identifiering. Information om det identifieringssätt som dataflödet kräver och om var i dataflödet fullmakten kontrolleras finns [här](#).

Det meddelande som skickats via Ilmoitin.fi ska kunden förse med ett namn som är förenligt med MessageRefID, till exempel DPI-1234567-8-2023-001. Ilmoitin kontrollerar den formella riktigheten av filens namn och lägger till en kanaluppgift och en tidsstämpel för mottagande av filen framför filens namn. I sin helhet kan filens namn till exempel vara V\_20240131\_101010\_DPI\_2023\_DPI-1234567-8-2023-001.xml.

## 2.1 Tekniska omständigheter i anknytning till filen

Filstorleken på anmälan får vara högst 100 MB. Om anmälan storlek överstiger 100 MB, ska uppgifterna anmälas i flera filer på under 100 MB. Om anmälan inlämnas i flera filer, ska varje fil ha individuell MessageRefId. Vi rekommenderar därvid löpande numrering av uppgifterna MessageRefId och DocRefId.

Kodningen som ska användas är UTF-8. Med tanke på kompatibiliteten ska tecken som kodats enligt UTF-8 och hör till teckensnittet ISO8859-1 användas. I praktiken betyder detta att till exempel kyrilliska alfabet inte rekommenderas. Filen får inte innehålla tecknet Byte Order Mark (BOM).

I anmälan ska specialtecken (i synnerhet & och <) konverteras till det format som visas i tabellen nedan.

Tecken	Beskrivning	Format som entitet
&	et-tecken	&amp; obligatorisk konvertering
<	mindre än	&lt; obligatorisk konvertering

Tabell 1. Format för specialtecken i data.

Följande tabell innehåller ytterligare begränsningar vad gäller de tecken som kan användas i dokumentet.

Tecken	Beskrivning	Format som entitet
>	större än	&gt; konvertering är inte obligatorisk, men är förenlig med god praxis
'	apostrof	&apos; konvertering är inte obligatorisk, men är förenlig med god praxis
”	citattecken	&quot; konvertering är inte obligatorisk, men är förenlig med god praxis
--	dubbelstreck	Finns inte, tecknet får inte förekomma i ett xml-meddelande
/*	snedstreck asterisk	Finns inte, tecknet får inte förekomma i ett xml-meddelande
&#	et-tecken nummertecken	Finns inte, tecknet får inte förekomma i ett xml-meddelande

Tabell 2. Tilläggsbegränsningar för specialtecken

### 3 LÄMNANDE AV ANMÄLAN

Anmälan ska lämnas för kalenderåret enligt lagen om skyldighet för aktörer inom digital plattformsekonomi att lämna upplysningar i fråga om beskattning varje år i efterhand före utgången av januari månad året efter det aktuella kalenderåret. Anmälan för 2023 kan lämnas tidigast den 1 januari 2024 och senast den 31 januari 2024.

### 4 NOLLANMÄLAN

Om en rapporteringskyldig plattformsoperatör inte har sådana upplysningar som ska rapporteras, ska operatören lämna årsanmälan för den rapporteringspliktiga perioden som en så kallad nollanmälan.

Operatören lämnar nollanmälan genom att fylla i uppgifterna om anmälan, identifieringsuppgifterna om den rapporteringskyldiga plattformsoperatören och operatörens kontaktuppgifter i strukturen `MessageSpec` och genom att ange `DPI403` som värde för `MessageTypeIndic`-elementet. Dessutom ska uppgifterna om operatören lämnas i strukturen `PlatformOperator`. `ReportableSeller`-strukturen anges inte.

När en rapporteringskyldig plattformsoperatör lämnar uppgifter om en annan rapporteringskyldig plattformsoperatör, ska den operatör som därför inte lämnar uppgifter om sig själv lämna in en så kallad nollanmälan. I anmälan ska operatören då ange `DPI403` som värde för `MessageTypeIndic`-elementet, `"true"` som värde för `AssumedReporting`-elementet och uppgifter om den rapporteringskyldiga plattformsoperatören i `AssumingPlatformOperator`-elementet.

Om det är fråga om en nollanmälan, kontrollerar tjänsten `Ilmoitin.fi` att det inte finns några `ReportableSeller`-strukturer i filen.

### 5 KORRIGERING AV UPPGIFTERT

Korrigerings görs alltid med det schema som gäller vid korrigeringsstidpunkten. Den ursprungliga årsanmälan och den korrigerade årsanmälan ska alltid skickas via den kanal via vilken den ursprungliga anmälan har skickats. En anmälan enligt denna tillämpningsanvisning ska alltid skickas på `Ilmoitin.fi`.

Det är möjligt att korrigera eller ta bort enskilda strukturdelar i årsanmälan. Operatören kan korrigera årsanmälningar så att denne på en gång korrigerar flera anmälningar som har samma `DPI Body`-struktur, och korrigeringsarna riktas till enskilda strukturdelar i årsanmälan. Varje självständig strukturdel (`PlatformOperator`, `AssumingPlatformOperator`, `AssumedPlatformOperator` och `ReportableSeller`) har ett eget `DocSpec_Type`, som innehåller elementen `DocRefId` och `DocTypeIndic` samt `CorrDocRefId` för korrigeringsarna. I korrigeringsanmälan eller raderingsanmälan ska operatören alltid syfta på den senast skickade `DocRefId`-uppgiften.

När uppgifter under en enskild struktur korrigeras eller tas bort, ska hela strukturen lämnas på nytt även för de element under strukturen vars uppgifter inte korrigeras.

`DocTypeIndic`-elementets värden i en korrigeringsanmälan:

- I. `OECD0`: När uppgifter skickas på nytt
  - Används enbart för korrigerings eller borttagning av enskilda strukturdelar med `MessageTypeIndic`-värdet `DPI402` i `PlatformOperator`-strukturen.
  - Används för korrigerings eller borttagning av `ReportableSeller`-strukturen och/eller `OtherPlatformOperator`-strukturen och om `PlatformOperator`-uppgifterna har lämnats in tidigare och ska inte ändras. `DocRefId` är i detta fall densamma som i den tidigare anmälan, och uppgifterna i den ska lämnas på nytt. `CorrDocRefId` uppgiften anges inte.

- II. OECD1: Nya uppgifter
  - Används alltid för anmälan av nya uppgifter som inte har anmälts tidigare eller som har tagits bort tidigare.
- III. OECD2: Korrigerade uppgifter
  - Används för korrigerande av tidigare anmälda uppgifter
- IV. OECD3: Uppgifter som tas bort
  - Används för borttagning av tidigare anmälda uppgifter

Meddelandet kan innehålla antingen nya data (DocTypeIndic=OECD1) eller korrigeringar och borttagningar (OECD2 och OECD3). Värdena OECD2 och OECD3 i DocTypeIndic får endast användas i korrigeringsanmälan (MessageTypeIndic =DPI402). I korrigeringsanmälan DPI402 får nya uppgifter inte lämnas med DocTypeIndic-värdet OECD1.

När uppgifter under en enskild struktur korrigeras eller tas bort, ska hela strukturen lämnas på nytt även för de element under strukturen vars uppgifter inte korrigeras. Den nya korrigerade eller borttagna strukturen ersätter hela den struktur som ska korrigeras, inklusive alla dess element. När till exempel beloppet (Consideration) på en prestation för en berörd verksamhet (RelevantActivities) under en enskild ReportableSeller-struktur korrigeras, ska alla element under ReportableSeller inklusive dess datainnehåll anges på nytt.

När uppgifter i strukturen ReportableSeller korrigeras eller tas bort, skickas strukturen PlatformOperator på nytt (OECD0). Om operatören vill korrigera elementet ResCountryCode, JurisdictionGVS-landskoden eller landskoden för adressen till en fastighet (ImmovableProperty/Address/CountryCode) i strukturen ReportableSeller, ska operatören ta bort strukturen ReportableSeller (OECD3) och ange den på nytt som ny uppgift (OECD1).

Varje korrigeringsmeddelande ska ha en egen individuell MessageRefId. I korrigeringsmeddelandet är MessageTypeIndic DPI402. CorrMessageRefId finns inte i strukturen MessageSpec, och CorrMessageRefId som finns i strukturen DocSpec används inte.

Strukturen PlatformOperator kan aldrig tas bort från meddelandet (OECD3). Hela meddelandet kan tas bort bara genom att eliminera alla delar av meddelandet (DocTypeIndic=OECD3) och att ange strukturen PlatformOperator med värdet OECD0. Om strukturen PlatformOperator korrigeras, tas hela meddelandet bort (DocTypeIndic=OECD3, MessageTypeIndic=DPI402) och en korrigerad ny anmälan anges (MessageTypeIndic=DPI401). Strukturen PlatformOperator kan tas bort bara genom att eliminera alla strukturer i meddelandet. Vid borttagning av uppgifter (DocTypeIndic=OECD3), skickas den borttagna strukturen på nytt oförändrad.

I elementet CorrDocRefId anges DocRefId som specificerar den korrigerade uppgiften och som syftar på den senaste uppgiften. Den korrigerade uppgiften ska ha ny individuell DocRefId. För att ett meddelande och en enskild post ska kunna identifieras och korrigeras ska MessageRefID och DocRefID vara unika, samma identifieringsuppgifter får inte förekomma i andra anmälningar eller delar av andra anmälningar.

## 6 XML-SCHEMATS STRUKTUR

Schemats struktur har beskrivits på en allmän nivå i DPI XML Schema User Guide, som finns på [OECD:s webbplats](#). I detta avsnitt beskrivs de strukturer i User Guide som kräver tilläggsanvisningar och kontroller utanför xml-schemat som utförs av tjänsten Ilmoitin.fi (nedan Ilmoitin).

Namnrymden för schemat är "dpi". En namnrymd får inte presenteras globalt, utan ska användas i samband med namnen på element.

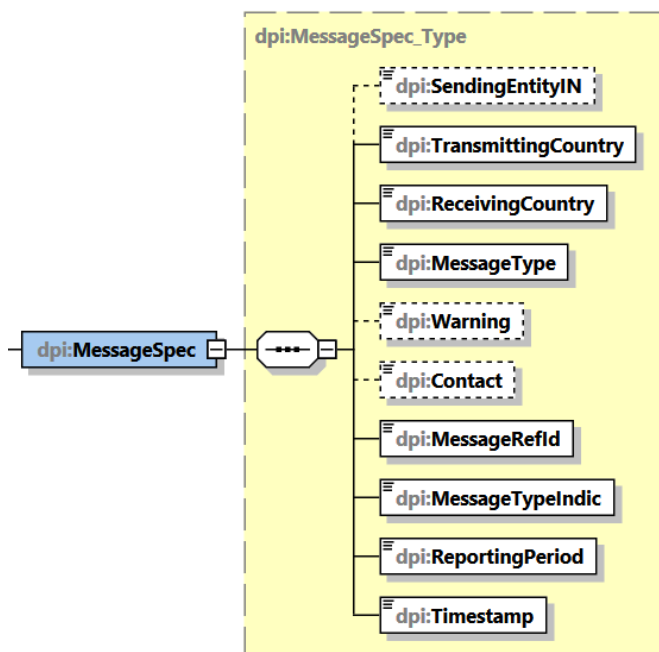
I detta kapitel beskrivs den tekniska delen av anmälan nationellt.

I den tekniska tillämpningsanvisningen ingår följande områden:

- I. I meddelandets struktur MessageSpec anges avsändaren, anmälningstypen, kontaktpersonen och den rapporteringsskyldiga perioden.
- II. Delen DPI Body innehåller tre delmoment:
  - a. PlatformOperator, som innehåller uppgifter om den rapporteringsskyldiga plattformsoperatören.
  - b. OtherPlatformOperators, som innehåller uppgifter om andra plattformsoperatörer
    - i. AssumingPlatformOperator = Rapporteringsskyldig plattformsoperatör som lämnar uppgifter om en annan rapporteringsskyldig plattformsoperatör antingen för att undvika dubbel rapportering (av samma uppgifter) eller därför att plattformsoperatören som är rapporteringsskyldig i flera medlemsstater har valt att rapportera alla uppgifter i en enda medlemsstat;
    - ii. AssumedPlatformOperator = Varje rapporteringsskyldig plattformsoperatör vars uppgifter en annan rapporteringsskyldig plattformsoperatör har lämnat.
  - c. ReportableSeller innehåller uppgifter om den rapporteringspliktiga säljaren, inbegripet uppgifter:
    - i. Identifieringsuppgifter om säljaren (EntitySeller=företag eller IndividualSeller=fysisk person),
    - ii. RelevantActivities omfattar berörda verksamheter som bedrivs av den rapporteringspliktiga säljaren
- III. I strukturer enligt typen OrganisationParty\_Type lämnas identifieringsuppgifter om plattformsoperatörer och säljare (ej fysiska personer).
- IV. I strukturer enligt typen PersonParty\_Type lämnas identifieringsuppgifter om säljare som är fysiska personer.

## 6.1 MessageSpec

Strukturen innehåller uppgifter om typen av meddelandet.





Element	Typ	O/V
SendingEntityIN	stf:StringMin1Max200_Type	O

- I elementet lämnas identifieringsuppgift om den rapporteringsskyldiga plattformoperatören
- En finländsk rapporteringsskyldig plattformoperatör anger FO-numret
- En utländsk anmälare anger TIN-numret
- Ilmoitin kontrollerar att elementet har angetts och att numret är detsamma som i PlatformOperator/TIN-elementet

Element	Typ	O/V
TransmittingCountry	iso:CountryCode_Type	O

- Landskod bestående av två tecken (Country Code) (ISO-3166 Alpha 2 standard)
- Ilmoitin kontrollerar att det alltid står "FI" (Finland) i årsanmälan från plattformsekonomin

Element	Typ	O/V
ReceivingCountry	iso:CountryCode_Type	O

- Landskod bestående av två tecken (Country Code) (ISO-3166 Alpha 2 standard)
- Ilmoitin kontrollerar att det alltid står "FI" (Finland) i årsanmälan från plattformsekonomin

Element	Typ	O/V
MessageType	dpi:MessageType_EnumType	O

- I elementet anges typ av årsanmälan
- I årsanmälan av rapporteringsskyldiga plattformoperatörer anges alltid "DPI" som värde

Element	Typ	O/V
Warning	stf:StringMin1Max4000_Type	V

- elementet inte i bruk

Element	Typ	O/V
Contact	stf:StringMin1Max4000_Type	O

- I elementet anges kontaktpersonens för- och efternamn, telefonnummer, e-postadress och/eller allmän e-postadress.
  - o Telefonnumret anges inklusive riktnummer i internationellt format.
  - o Namn, telefonnummer och e-postadress separeras med komma (,).
  - o Om flera kontaktpersoner eller -uppgifter anges ska de separeras med semikolon (;). Till exempel Anmälare Ilmo, +358912345678, ilmoittaja.ilmo@domain.com; ryhmäilmoittaja.ilmo@domain.com
- Ilmoitin kontrollerar att elementet har angetts och innehåller information
- Ilmoitin kontrollerar att telefonnumret angetts i internationellt format

Element	Typ	O/V
MessageRefID	stf:StringMin1Max170_Type	O

- Unikt ID för den aktuella årsanmälan för en rapporteringsskyldig plattformoperatör, vilket skapats av den programvara som genererat anmälan.
- Längden är högst 80 tecken.
- Anmälaren ska säkerställa att MessageRefId inte är densamma som för en årsanmälan som den rapporteringsskyldiga plattformoperatören tidigare skickat. Om årsanmälan inlämnas i flera filer, ska varje fil ha individuell MessageRefId.
- Den programvara som genererat anmälan bildar beteckningen av följande uppgifter: anmälningstyp (DPI), den rapporteringsskyldiga plattformoperatörens FO-nummer/skatteregistreringsnummer, rapporteringsår och löpande nummer, till exempel
  - o Ursprunglig årsanmälan DPI-6606611-7-2023-1
- Ilmoitin kontrollerar att den rapporteringsskyldiga plattformoperatörens nummer i MessageRefId är detsamma som i elementet SendingEntityIN
- Ilmoitin kontrollerar att DPI har angetts som typ av anmälan för MessageRefId
- Ilmoitin kontrollerar att uppgiften är formellt korrekt: anmälningstyp – FO-nummer/TIN-nummer – år – löpande nummer
- Ilmoitin kontrollerar och ger ett felmeddelande om numret är detsamma som för den rapporteringsskyldiga plattformoperatörens tidigare årsanmälan.

Element	Typ	O/V
MessageTypeIndic	dpi:DPIMessageTypeIndic_EnumType	O

- Elementet anger vilken typ av anmälan det är fråga om:
  - o DPI401: Ny anmälan.
  - o DPI402: korrigerings- eller raderingsanmälan när man korrigerar eller raderar enskilda strukturdelar relaterade till tidigare anmälda uppgifter
  - o DPI403: Nollanmälan, om det inte finns något att anmäla.
    - Används när den rapporteringsskyldiga plattformoperatören inte har något att anmäla om rapporteringspliktiga säljare.
    - Nollanmälan ska också användas när en rapporteringsskyldig plattformoperatör som är registrerad i en annan stat anmäler uppgifter för en rapporteringsskyldig plattformoperatör som ingår i samma enhet, eller därför att flera rapporteringsskyldiga plattformoperatörer är skyldiga att rapportera samma uppgifter
  - o Om det är fråga om en nollanmälan, kontrollerar Ilmoitin.fi att det inte finns några ReportableSeller i filen.

Element	Typ	O/V
ReportingPeriod	xsd:date	O

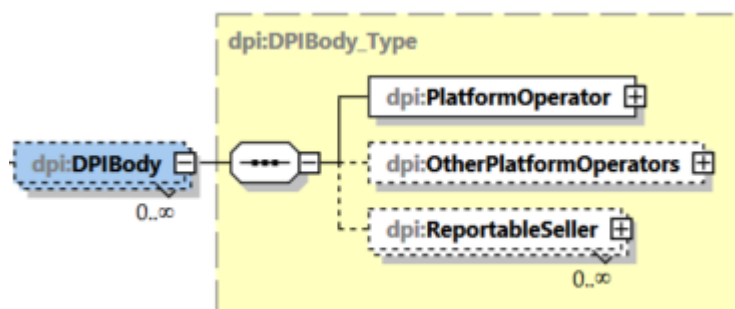
- Kalenderår för vilket årsanmälan görs
- Den sista dagen i rapporteringsåret i formen ÅÅÅÅ-12-31, till exempel årsanmälan för 2023 görs i formen 2023-12-31.
- Ilmoitin kontrollerar att ReportingPeriod angetts i formen ÅÅÅÅ-12-31.
- Den upplysningsskyldige ska sörja för att årsanmälan ges med rätt schema för rätt år
- Anmälningar kan korrigeras i 6 år efter att rapporteringsåret gått ut

Element	Typ	O/V
Timestamp	xsd:dateTime	O

- Avsändaren anger tidpunkten för upprättandet av årsanmälan, till exempel 2024-01-17T09:30:45 eller 2024-01-17T09:30:45.123
- Ilmoitin kontrollerar att året i tidsstämpeln är innevarande år.
- Obs! Tidsstämpeln i korrigeringsanmälan ska vara från en senare tidpunkt än tidsstämpeln i den anmälan som lämnats in tidigare.

## 6.2 DPIBody

Strukturen DPIBody innehåller uppgifter om den rapporteringsskyldiga plattformoperatören, den plattformoperatör som inte anmäler uppgifterna själv, utan en annan rapporteringsskyldig plattformoperatör anmäler uppgifterna om den (antingen för att undvika dubbel rapportering av samma uppgifter eller därför att plattformoperatören som är rapporteringsskyldig i flera medlemsstater har valt att rapportera alla uppgifter i en enda medlemsstat) och de berörda verksamheter som bedrivs av rapporteringspliktiga säljare. Anmälan får innehålla enbart en DPIBody-struktur.



Element	Typ	O/V
DPIBody	dpi:DPIBody_Type	O

- I schemat är DPIBody en frivillig struktur, men Ilmoitin kontrollerar att strukturen har angetts enbart en gång
- DPIBody består av följande tre element:

Element	Typ	O/V
PlatformOperator	dpi:CorrectablePlatformOperator_Type	O

- o Elementet innehåller identifieringsuppgifter om den rapporteringsskyldiga plattformoperatören

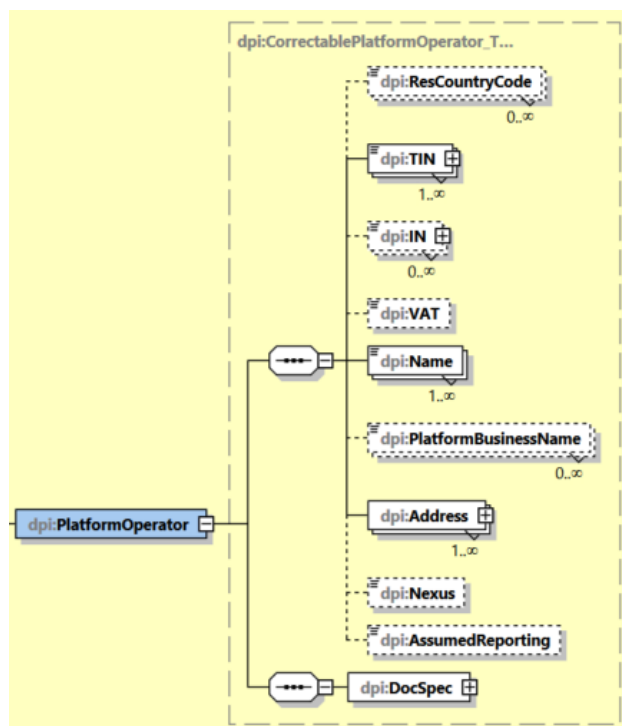
Element	Typ	O/V
OtherPlatformOperators	dpi:OtherPlatformOperators_Type	V

- o Elementet innehåller identifieringsuppgifter
  - om en plattformoperatör som i sin egen årsanmälan rapporterar uppgifter om en annan rapporteringsskyldig plattformoperatör eller
  - om plattformoperatörer vars uppgifter en rapporteringsskyldig plattformoperatör anmäler

Element	Typ	O/V
ReportableSeller	dpi:CorrectableReportableSeller_Type	V

- o Elementet innehåller identifieringsuppgifter om varje rapporteringspliktig säljare och uppgifter om berörda verksamheter och utbetalda ersättningar.

## 6.2.1 PlatformOperator



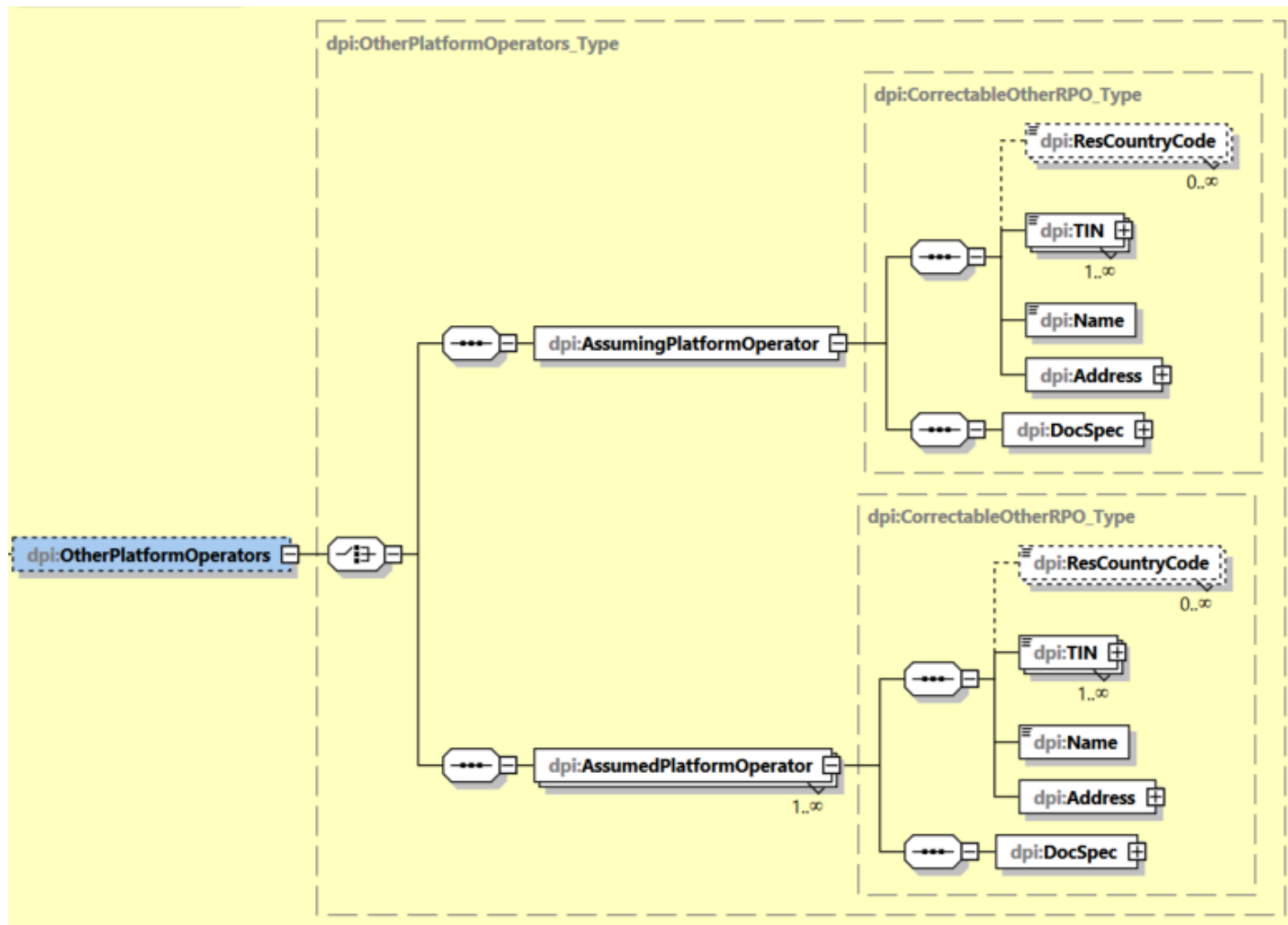
Element	Typ	O/V
PlatformOperator	dpi:CorrectablePlatformOperator_Type	O

- I elementet lämnas uppgifter om den rapporteringsskyldiga plattformoperatören enligt strukturen [6.2.7 OrganisationParty Type](#)

Element	Typ	O/V
DocSpec	stf:DocSpec Type	O

- I elementet lämnas identifieringsuppgifter från posten PlatformOperator
- Elementet specificerar en viss strukturdelen i meddelandet. Det gör det möjligt att korrigera enskilda strukturdelen
- Se innehållet i avsnittet [6.2.5 DocSpec-strukturer](#)

## 6.2.2 OtherPlatformOperators



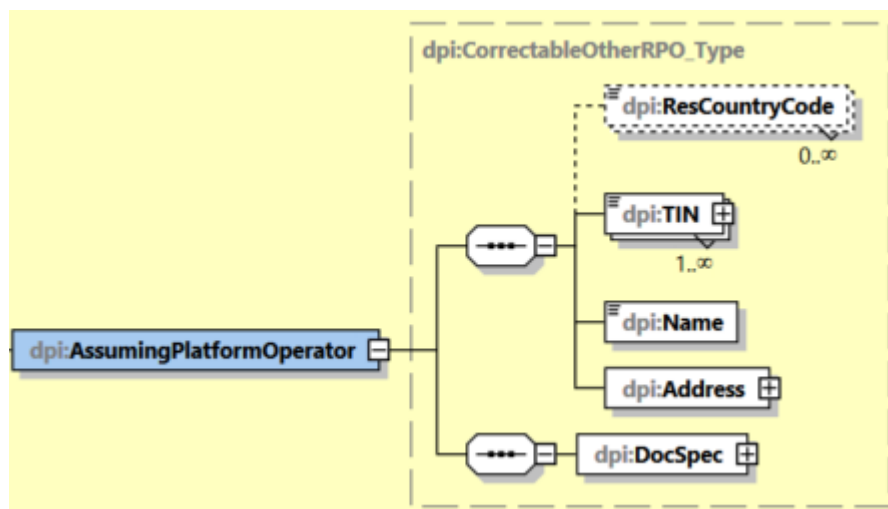
Element	Typ	O/V
OtherPlatformOperators	dpi:OtherPlatformOperators_Type	V

- I denna struktur anmäls antingen
  - o i strukturen AssumingPlatformOperator identifieringsuppgifter om den rapporteringsskyldiga plattformoperatör som lämnar uppgifter om en annan plattformoperatör antingen för att undvika dubbel rapportering av samma uppgifter eller därför att plattformoperatören som är verksam i Finland har valt samma juridiska persons filial eller huvudkontor i en annan medlemsstat att rapportera för sig själv
- eller i strukturen AssumedPlatformOperator
  - o identifieringsuppgifter om varje rapporteringsskyldig plattformoperatör vars uppgifter den plattformoperatör som angetts i elementet PlatformOperator rapporterar. (Denna upplysning/ Detta element anges av den plattformoperatör som anmäler uppgifter, och operatören ska lämna identifieringsuppgifter om alla de plattformoperatörer som operatören rapporterar antingen för att undvika dubbel rapportering eller därför att en filial eller ett huvudkontor som plattformoperatören i Finland har i en annan medlemsstat har valt den att rapportera för sig själv.)
  - o Uppgifter om varje rapporteringsskyldig plattformoperatör för vilken den plattformoperatör som angetts i elementet PlatformOperator rapporterar. (Denna upplysning ska lämnas av den rapporteringsskyldiga plattformoperatören, det vill säga att operatören rapporterar alla de plattformoperatörer för vilka den rapporterar.)
- Upplysningarna ska lämnas, om en rapporteringsskyldig plattformoperatör som lämnar uppgifter om en annan rapporteringsskyldig plattformoperatör antingen för att undvika dubbel rapportering eller därför att plattformoperatören som är rapporteringsskyldig i flera medlemsstater har valt att rapportera alla uppgifter i en enda medlemsstat.

- Läs mer i Skatteförvaltningens detaljerade anvisning [Upplysningsskyldigheten för rapporteringsskyldiga plattformoperatörer \(DAC7\)](#), avsnitt 5 Specialsituationer som gäller anmälan av upplysningar

### 6.2.2.1 AssumingPlatformOperator

Strukturen innehåller uppgifter om plattformoperatören, som i sin egen årsanmälan anger uppgifter av en annan rapporteringsskyldig plattformoperatör vars identifieringsuppgifter har lämnats i elementet PlatformOperator.



Exempel:

Plattform Z tillhandahålls av två rapporteringsskyldiga plattformoperatörer: Plattformoperatör A (hemvist i stat 1) och Plattformoperatör B (hemvist i stat 2). För att kunna uppfylla rapporteringsskyldigheterna har A fått en försäkran från B om att B ska rapportera upplysningar om alla rapporteringspliktiga säljare i stat 2 för A:s räkning.

I stat 1 rapporterar A

- i elementet PlatformOperator sina identifieringsuppgifter
- i elementet MessageTypeIndic DPI403 att anmälan är en nollanmälan
- i elementet AssumedReporting = true för att skattemyndigheten i hemviststaten ska känna till att A har låtit en annan plattformoperatör uppfylla rapporteringsskyldigheterna
- i elementet AssumingPlatformOperator identifieringsuppgifterna om B
- ingenting i elementet ReportableSeller.

I stat 2 rapporterar B

- i elementet PlatformOperator sina identifieringsuppgifter
- i elementet AssumedReporting = false
- i elementet AssumingPlatformOperator identifieringsuppgifterna om A
- i elementet ReportableSeller A:s och B:s berörda verksamheter.

Element	Typ	O/V
ResCountryCode	iso:CountryCode_Type	V/O

- I elementet anges landskoden med två bokstäver för den skatterättsliga hemvisten för den plattformoperatör som rapporterar uppgifter om en annan plattformoperatör (Country Code) (ISO-3166 Alpha 2)
- Elementet kan upprepas.
- Ilmoitin kontrollerar att elementet har angetts, om strukturen AssumingPlatformOperator har angetts

Element	Attribut	Typ	O/V
TIN	issuedBy unknown	dpi:TIN_Type iso:CountryCode_Type	O

- I elementet anges skatteregistreringsnumret i hemviststaten för den plattformoperatör som rapporterar uppgifter om en annan plattformoperatör
  - Skatteregistreringsnumret ges utan specialtecken t.ex. utan eventuellt snedstreck (se punkt [2.1 Tekniska omständigheter i anknytning till filen](#))
- Ett element som kan upprepas, om antalet skatteregistreringsnummer är större än ett
- Attribut
  - issuedBy
    - I elementet anges landskoden med två tecken för den stat som har utfärdat skatteregistreringsnumret (Country Code) (ISO-3166 Alpha 2).
    - obligatorisk uppgift, bortsett från situationer där unknown har angetts i elementet för skatteregistreringsnummer
  - unknown
    - Om skatteregistreringsnummer saknas, anges attributet unknown="true" i elementet.
    - Attributet anges inte om skatteregistreringsnumret har angetts

Element	Typ	O/V
Name	dpi:NameOrganisation_Type	O

- I elementet anges det officiella namnet på den plattformoperatör som rapporterar för en annan plattformoperatörs räkning

Element	Typ	O/V
Address	dpi:Address_Type	O

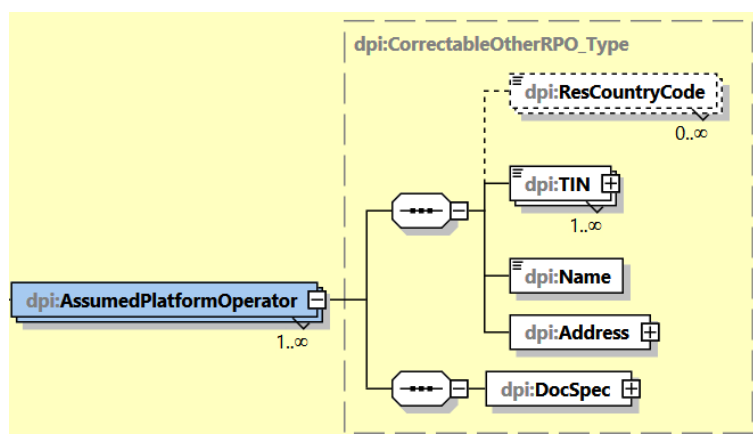
- I elementet anges adressen till den plattformoperatör som rapporterar för en annan plattformoperatörs räkning, och den innehåller alla uppgifter som finns i elementet AddressType.
- Se innehållet i avsnittet [6.2.6 Address-strukturer](#)

Element	Typ	O/V
DocSpec	stf:DocSpec_Type	O

- I elementet lämnas identifieringsuppgifter från strukturen AssumingPlatformOperator
- Se innehållet i avsnittet [6.2.5 DocSpec-strukturer](#)

### 6.2.2.2 AssumedPlatformOperator

I strukturen lämnas uppgifter om varje plattformoperatör vars uppgifter den rapporteringsskyldiga plattformoperatören (PlatformOperator) rapporterar.



Element	Typ	O/V
ResCountryCode	iso:CountryCode_Type	V/O

- I elementet anges landskoden med två bokstäver för hemviststaten (Country Code) (ISO-3166 Alpha 2) för en plattformoperatör vars uppgifter den rapporteringsskyldiga plattformoperatören rapporterar.
- Elementet kan upprepas
- Elementet är obligatoriskt om strukturen AssumedPlatformOperator har angetts

Element	Attribut	Typ	O/V
TIN	issuedBy unknown	dpi:TIN_Type iso:CountryCode_Type	O

- I elementet anges skatteregistreringsnumret i hemviststaten för en plattformoperatör vars uppgifter den rapporteringsskyldiga plattformoperatören rapporterar.
  - Skatteregistreringsnumret ges utan specialtecken t.ex. utan eventuellt snedstreck (se punkt [2.1 Tekniska omständigheter i anknytning till filen](#))
- Ett element som kan upprepas, om antalet skatteregistreringsnummer är större än ett
- Attribut
  - issuedBy
    - I elementet anges landskoden med två tecken (Country Code) (ISO-3166 Alpha 2) för den stat som har utfärdat skatteregistreringsnumret.
    - obligatorisk uppgift, bortsett från situationer där unknown har angetts i elementet för skatteregistreringsnummer
  - unknown
    - Om skatteregistreringsnummer saknas, anges attributet unknown="true" i elementet.
    - Attributet anges inte om skatteregistreringsnumret har angetts

Element	Typ	O/V
Name	dpi:NameOrganisation_Type	O

- I elementet anges det officiella namnet på en plattformoperatör vars uppgifter den rapporteringsskyldiga plattformoperatören rapporterar.

Element	Typ	O/V
Address	dpi:Address_Type	O

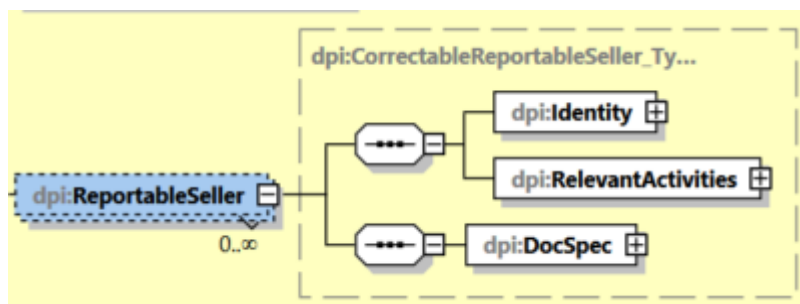
- I elementet lämnas adressuppgifter för en plattformoperatör vars uppgifter den rapporteringsskyldiga plattformoperatören rapporterar
- Se innehållet i avsnittet [6.2.6 Address-strukturer](#)

Element	Typ	O/V
DocSpec	stf:DocSpec_Type	O

- I elementet lämnas identifieringsuppgifter från strukturen AssumedPlatformOperator.
- Se innehållet i avsnittet [6.2.5 DocSpec-strukturer](#)



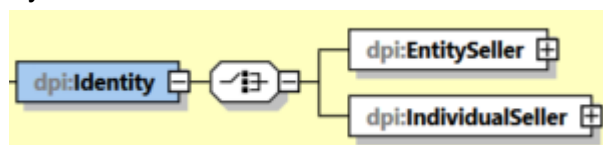
## 6.2.3 ReportableSeller



Element	Typ	O/V
ReportableSeller	dpi:CorrectableReportableSeller_Type	V

- Strukturen som kan korrigeras och upprepas innehåller uppgifter om den rapporteringspliktiga säljaren och består av följande element: Identity, RelevantActivities och DocSpec.
- Om en nollanmälan (MessageTypeIndic=DPI403) lämnas in, anges inte strukturen ReportableSeller.
- Om flera olika berörda verksamheter, till exempel fastigheter/bostäder, som bedrivs av en och samma säljare anmäls, ska anmälan ange varje fastighet i en separat ReportableSeller-struktur. På så sätt kan korrigeringsuppgifter riktas till enskilda fastighetsuppgifter.
  - o MessageTypeIndic= DPI402 ReportableSeller DocTypeIndic= OECD2 och anmälan på nytt korrigeringsuppgifterna gällande säljarens aktuella fastighet i elementet ImmovableProperty.

### 6.2.3.1 Identity

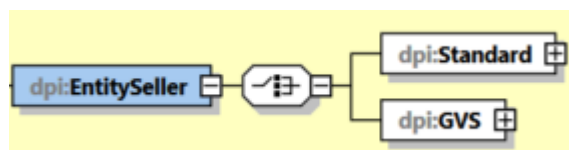


Element	Typ	O/V
Identity	ReportableSeller_Type	O

- Strukturen Identity innehåller antingen strukturen EntitySeller eller strukturen IndividualSeller, beroende på den rapporteringspliktiga säljarens juridiska form.

#### 6.2.3.1.1 EntitySeller

Strukturen används om den rapporteringspliktiga säljaren är någon annan än en fysisk person

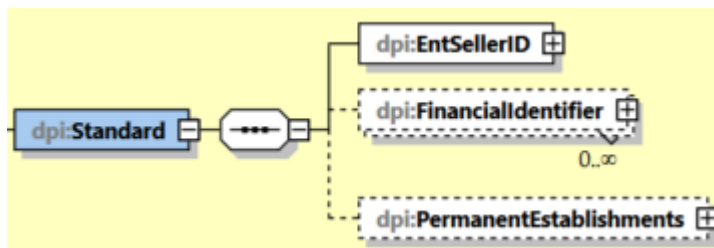


Element	Typ	O/V
EntitySeller		O

- I elementet EntitySeller anges antingen elementet Standard eller elementet GVS i syfte att identifiera den rapporteringspliktiga säljaren och säljarens skatterättsliga hemviststat.

##### 6.2.3.1.1.1 EntitySeller: Standard

Strukturen används när den rapporteringsskyldiga plattformoperatören har lagt märke till att den rapporteringspliktiga säljaren är en enhet som plattformoperatören inte har identifierat via en elektronisk identifieringstjänst (GVS).



Element	Typ	O/V
EntSellerID	dpi:OrganisationParty_Type	O

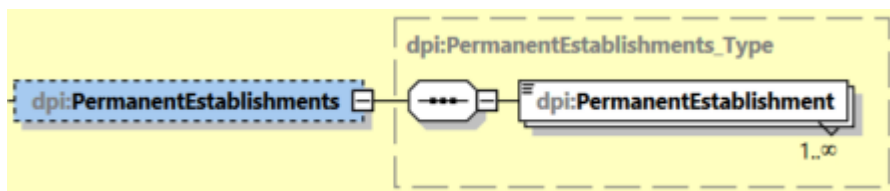
- I elementet lämnas identifieringsuppgifter om säljaren (någon annan än en fysisk person) enligt strukturen [6.2.7 OrganisationParty Type](#).

Element	Typ	O/V
FinancialIdentifier	dpi:FinancialIdentifier_Type	V

- I elementet lämnas uppgifter om det finansiella konto på vilket ersättningen har betalats in eller krediterats
- Elementet kan upprepas
- Uppgifterna ska lämnas om de finns tillgängliga
- Se avsnitt [6.2.4 FinancialIdentifier](#)

Element	Typ	O/V
PermanentEstablishments		V

- I detta element lämnas uppgifter om varje EU-medlemsstat där det finns ett fast driftställe via vilket säljaren har bedrivit berörda verksamheter

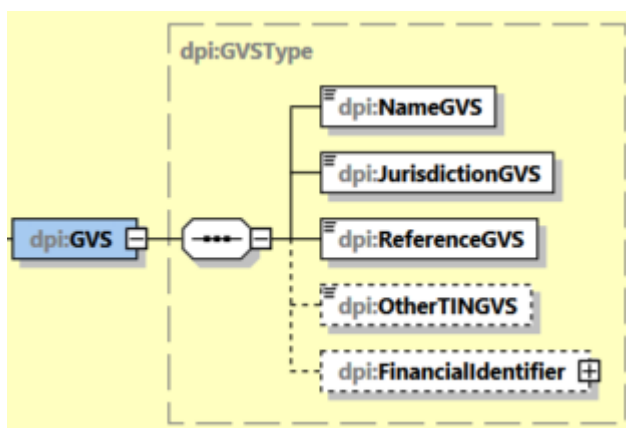


Element	Typ	O/V
PermanentEstablishment	iso:MSCountryCode_Type	O

- I elementet anges landskoden (CountryCode) med två bokstäver för den EU-stat där respektive fasta driftställe är beläget
- Elementet kan upprepas
- Uppgifterna ska lämnas, om det finns ett sådant fast driftställe

#### 6.2.3.1.1.2 EntitySeller: GVS

Strukturen används när den rapporteringsskyldiga plattformoperatören har lagt märke till att den rapporteringspliktiga säljaren är en enhet som plattformoperatören har identifierat via en elektronisk identifieringstjänst (GVS). I nuläget är det i Finland inte möjligt att identifiera sig via den elektroniska GVS-identifieringstjänsten.



Element	Typ	O/V
NameGVS	stf:StringMin1Max200_Type	O

- I elementet anges säljarens officiella namn

Element	Typ	O/V
JurisdictionGVS	iso:CountryCode_Type	O

- I elementet anges landskoden för den rapporteringspliktiga säljares hemviststat
- I elementet anges landskoden med två bokstäver (Country Code) (ISO-3166-1 Alpha 2) för den stat via vilkens GVS-identifieringstjänst den rapporteringsskyldiga plattformoperatören har fått en bekräftelse av säljarens identitet och hemvist

Element	Typ	O/V
ReferenceGVS	stf:StringMin1Max200_Type	O

- Elementet anges den unika kod som GVS-identifieringstjänstens utfärdande land har meddelat

Element	Typ	O/V
OtherTINGVS	stf:StringMin1Max200_Type	V

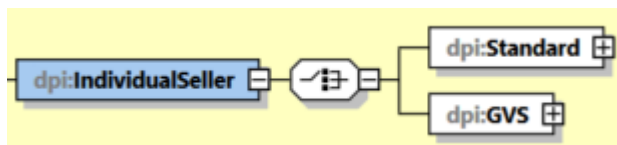
- I elementet anges säljarens alla övriga skatteregistreringsnummer som den rapporteringsskyldiga plattformoperatören känner till, inklusive de stater som har utfärdat skatteregistreringsnummer

Element	Typ	O/V
FinancialIdentifier	dpi:FinancialIdentifier_Type	V

- Se avsnitt [6.2.4 FinancialIdentifier](#)

#### 6.2.3.1.2 IndividualSeller

Strukturen används om den rapporteringspliktiga säljaren är en fysisk person.

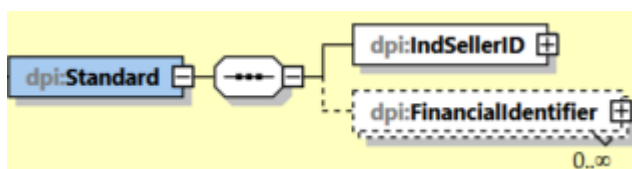


Element	Typ	O/V
IndividualSeller		O

- I elementet IndividualSeller anges antingen elementet Standard eller elementet GVS i syfte att identifiera den rapporteringspliktiga säljaren och säljarens skatterättsliga hemviststat.

##### 6.2.3.1.2.1 IndividualSeller: Standard

Strukturen Standard används när den rapporteringsskyldiga plattformoperatören har lagt märke till att den rapporteringspliktiga säljaren är en fysisk person som plattformoperatören inte har identifierat via den elektroniska identifieringstjänsten (GVS).



Element	Typ	O/V
IndSellerID	dpi:PersonParty_Type	O

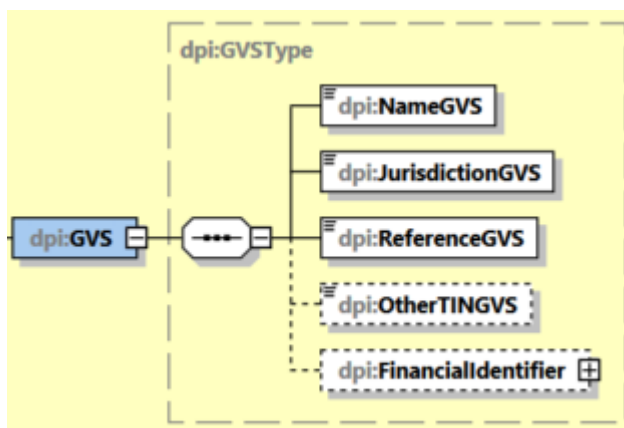
- I elementet lämnas identifieringsuppgifter om säljaren (en fysisk person)
- Se avsnitt [6.2.8 PersonParty\\_Type](#)

Element	Typ	O/V
FinancialIdentifier	dpi:FinancialIdentifier_Type	V

- I elementet lämnas uppgifter om det finansiella konto på vilket ersättningen har betalats in eller krediterats
- Elementet kan upprepas
- Uppgifterna ska lämnas om de finns tillgängliga
- Se avsnitt [6.2.4 FinancialIdentifier](#)

#### 6.2.3.1.2.2 IndividualSeller: GVS

Strukturen används när den rapporteringsskyldiga plattformoperatören har lagt märke till att den rapporteringspliktiga säljaren är en fysisk person som plattformoperatören har identifierat via den elektroniska identifieringstjänsten (GVS).



Element	Typ	O/V
NameGVS	stf:StringMin1Max200_Type	O

- I elementet anges säljarens officiella namn

Element	Typ	O/V
JurisdictionGVS	iso:CountryCode_Type	O

- Landskod för den rapporteringspliktiga säljarens hemviststat
- I elementet anges landskoden med två bokstäver (CountryCode) (ISO-3166-1 Alpha 2) för den stat via vilkens GVS-identifieringstjänst den rapporteringsskyldiga plattformoperatören har fått en bekräftelse av säljarens identitet och hemvist

Element	Typ	O/V
ReferenceGVS	stf:StringMin1Max200_Type	O

- Elementet anges den unika kod som GVS-identifieringstjänstens utfärdande land har meddelat

Element	Typ	O/V
OtherTINGVS	stf:StringMin1Max200_Type	V

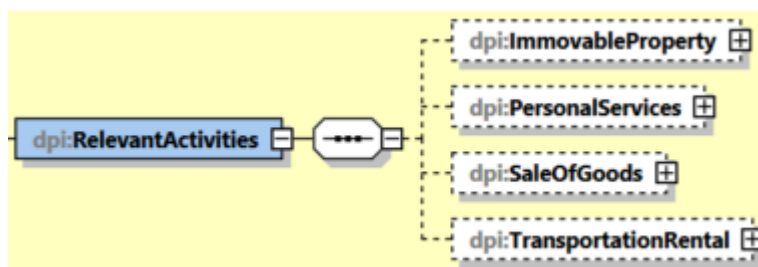
- I elementet anges säljarens alla övriga skatteregistreringsnummer som den rapporteringsskyldiga plattformoperatören känner till, inklusive de stater som har utfärdat skatteregistreringsnummer

Element	Typ	O/V
FinancialIdentifier	dpi:FinancialIdentifier_Type	V

- I strukturen lämnas uppgifter om det finansiella konto på vilket ersättningen har betalats in eller krediterats
- Se avsnitt [6.2.4 FinancialIdentifier](#)

### 6.2.3.2 RelevantActivities

Strukturen innehåller uppgifter om de berörda verksamheter som den rapporteringspliktiga säljaren bedrivit och uppgifter om de ersättningar som betalats in för verksamheterna. Elementet består av elementen `ImmovableProperty`, `PersonalServices`, `SaleOfGoods` och `TransportationRental`. Det är möjligt att i strukturen ange enbart en typ av berörd verksamhet åt gången. Ilmoitin kontrollerar att minst en men enbart en berörd verksamhet har angetts.



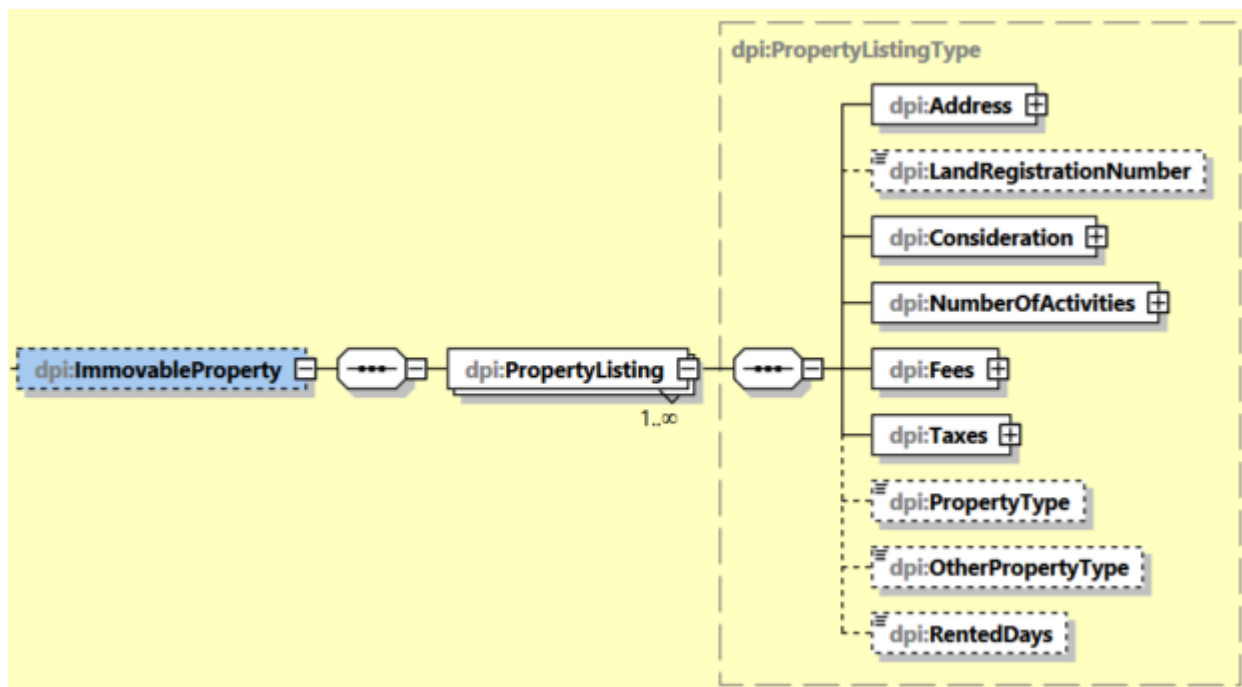
#### 6.2.3.2.1 ImmovableProperty

Element	Typ	O/V
ImmovableProperty		V

- I strukturen lämnas uppgifter om berörda verksamheter som har samband med uthyrning av fast egendom.

##### 6.2.3.2.1.1 PropertyListing

Uppgifterna ska lämnas separat för varje uthyrd förtecknad egendom för vilken ersättning har betalats ut till säljaren. Strukturen får inte upprepas. Ilmoitin kontrollerar att strukturen har angetts bara en gång.



Element	Typ	O/V
Address	<code>dpi:Address_Type</code>	O

- I elementet anges adressen till den förtecknade egendomen
- Se avsnitt [6.2.5 Address-strukturer](#)

Element	Typ	O/V
LandRegistrationNumber	stf:StringMin1Max200_Type	V

- I elementet anges fastighetsregisternumret eller motsvarande nummer, om den rapporteringsskyldiga plattformen har tillgång till det
- I Finland anges fastighetsbeteckningen för fastigheter och FO-numret för bostadsaktiebolag och fastighetsaktiebolag

Element	Typ	O/V
Consideration	dpi:ConsiderationType	O

- I elementet lämnas uppgifter om de ersättningar som har betalats ut eller krediterats till den rapporteringspliktiga säljaren i samband med berörda verksamheter. Ersättningarna ska anmälas fördelade på fyra kvartal, det vill säga i fyra element
- Se avsnitt [6.2.9.1 Consideration](#)

Element	Typ	O/V
NumberOfActivities	dpi:NumberOfActivities_Type	O

- o I elementet lämnas uppgifter om antalet berörda verksamheter som säljaren utfört enligt elementet NumberOfActivities\_Type.
- o Se avsnitt [6.2.9.2 NumberOfActivities](#)

Element	Typ	O/V
Fees	dpi:FeesType	O

- o I elementet lämnas uppgifter om de avgifter och provisioner som den rapporteringsskyldiga plattformsoperatören har tagit ut av säljaren enligt elementet FeesType
- o Se avsnitt [6.2.9.3 Fees](#)

Element	Typ	O/V
Taxes	dpi:TaxesType	O

- o I elementet lämnas uppgifter om de skatter som den rapporteringsskyldiga plattformsoperatören har tagit ut av säljaren enligt elementet TaxesType
- o Se avsnitt [6.2.9.4 Taxes](#)

Element	Typ	O/V
PropertyType	dpi:DPIPropertyType_EnumType	O

- o I elementet anges arten av den egendom som säljaren hyr ut.
- o Tillåtna värden är följande:
  - DPI901: kontor
  - DPI902: hotellrum
  - DPI903: Bed & Breakfast-rum
  - DPI904: hus
  - DPI905: lägenhet
  - DPI906: byggnad eller konstruktion som kan flyttas och som används som inkvarteringslägenhet, bostadslägenhet eller affärslokal
  - DPI907: campingplats
  - DPI908: båt som används som inkvarteringslägenhet, bostadslägenhet eller affärslokal
  - DPI909: parkeringsplats eller parkeringsområde
  - DPI910: annan
- o Ilmoitin kontrollerar att uppgiften har angetts

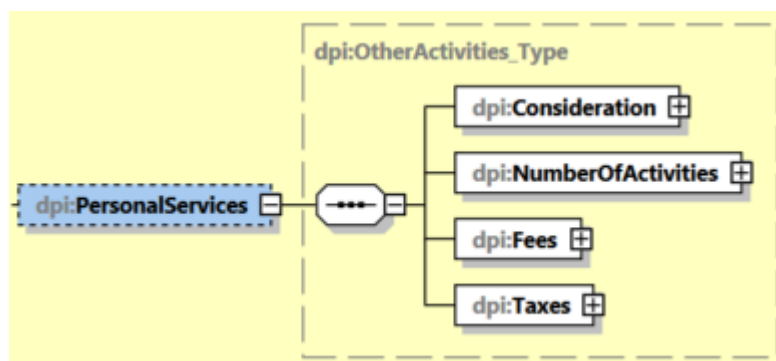
Element	Typ	O/V
OtherPropertyType	stf:StringMin1Max200_Type	V/O

- o I elementet anges arten av egendomen, om DPI910 ovan har valts som art av egendom.
- o Elementet kan inte användas om det har angetts någon annan art av egendom än DPI910.

Element	Typ	O/V
Rented Days	xsd:integer	V

- I elementet anges antalet dagar som den förtecknade egendomen under rapporteringsperioden har varit uthyrd, om uppgiften finns tillgänglig

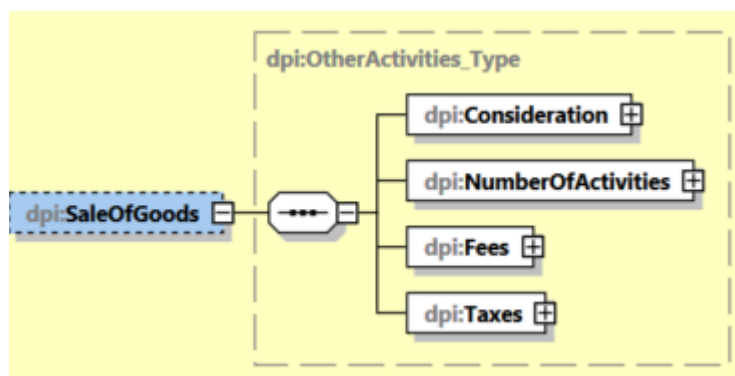
#### 6.2.3.2.2 PersonalServices



Element	Typ	O/V
PersonalServices	dpi:OtherActivities_Type	V

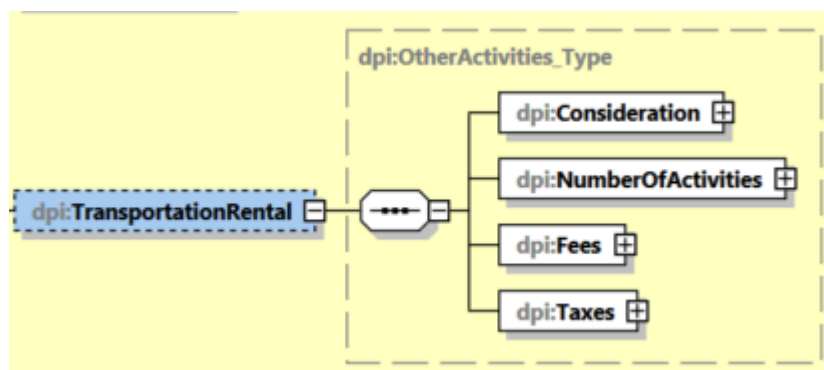
- I elementet lämnas uppgifter om berörda verksamheter som har samband med personliga tjänster
- Se informationsinnehållet i avsnittet [6.2.9 OtherActivities\\_Type](#)

#### 6.2.3.2.3 SalesOfGoods



Element	Typ	O/V
SaleOfGoods	dpi:OtherActivities_Type	V

- I elementet lämnas uppgifter om berörda verksamheter som har samband med försäljning av varor
- Se informationsinnehållet i avsnittet [6.2.9 OtherActivities\\_Type](#)

6.2.3.2.4 *TransportationRental*

Element	Typ	O/V
TransportationRental	dpi:OtherActivities_Type	V

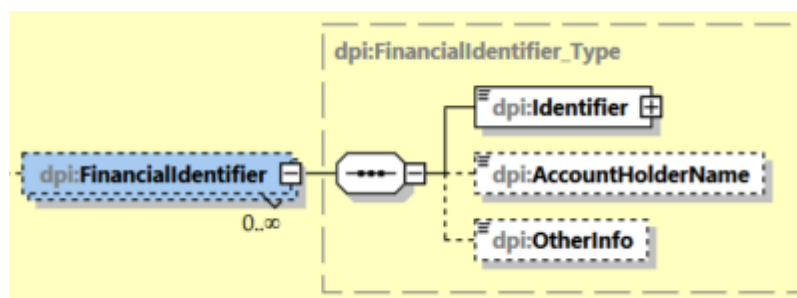
- I elementet anges de berörda verksamheter som har samband med uthyrning av vilket transportmedel som helst
- Se informationsinnehållet i avsnittet [6.2.9 OtherActivities\\_Type](#)

## 6.2.4 FinancialIdentifier

I strukturen lämnas uppgifter om det finansiella konto på vilket ersättningen har betalats in eller krediterats.

Element	Attribut	Typ	O/V
FinancialIdentifier		Dpi:FinancialIdentifier_Type	V

- Strukturen består av följande element: Identifier, AccountHolderName och OtherInfo.
- Strukturen kan upprepas.
- Uppgifterna ska lämnas om de finns tillgängliga.



Element	Attribut	Typ	O/V
Identifier	AccountNumberType	stf:StringMin1Max200_Type	O

- I elementet anges identifikationskoden för den rapporteringspliktiga säljarens finansiella konto. Koden kan innehålla ett IBAN-nummer, ett clearingnummer och vilken identifieringskod som helst för ett annat betalkonto som den rapporteringsskyldiga plattformen har använt för att överföra ersättningen till den rapporteringspliktiga säljaren.
  - Till exempel ett unikt identifieringsnummer eller referensnummer som finns tillgängligt för den rapporteringsskyldiga plattformens operatör till ett bankkonto eller annat liknande konto för betalningstjänster.
- Som attribut anges typen av identifikationskoden för det finansiella kontot
- Ilmoitin kontrollerar att attributet AccountNumberType har angetts, om elementet innehåller uppgifter

Element	Typ	O/V
AccountHolderName	stf: StringMin1Max200	V

- I elementet anges namnet på innehavaren av det finansiella kontot, om namnet är ett annat än den rapporteringspliktiga säljarens namn och det finns tillgängligt för den rapporteringsskyldiga plattformens operatör
- Ska anges om uppgiften finns tillgänglig



Element	Typ	O/V
OtherInfo	stf:StringMin1Max400_Type	V

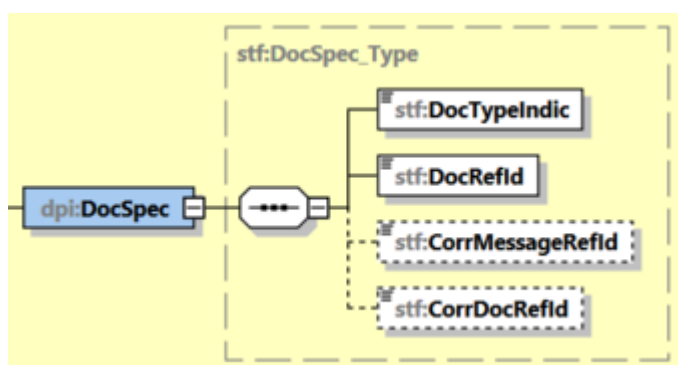
- Om kontoinnehavaren är annan än den rapporteringspliktiga säljaren, lämnas i elementet alla andra bankuppgifter som den rapporteringsskyldiga plattformoperatören har tillgång till med avseende på innehavaren av finanskontot.
- Ska anges om uppgiften finns tillgänglig
- Om innehavaren av finanskontot är densamma som den rapporteringspliktiga säljaren behöver elementet inte ges.

Tillbaka till avsnitt [6.2.3.1.2 IndividualSeller](#)

Tillbaka till avsnitt [6.2.3.1.1 EntitySeller](#)

## 6.2.5 DocSpec-strukturer

Strukturen specificerar en viss strukturdelen i DPI-meddelandet. Den gör det möjligt att specificera strukturdelen som ska korrigeras.



Element	Attribut	Typ	O/V
DocTypeIndic		dpi:OECDDocTypeIndic_EnumType	O

- Typer av meddelande:
  - OECD0 = Data som ska sändas på nytt
  - OECD1 = Nya data
  - OECD2 = Data som ska korrigeras
  - OECD3 = Data som ska tas bort
- Ett meddelande kan innehålla antingen nya data (DocTypeIndic=OECD1) eller korrigeringar och/eller borttagningar (OECD2 och OECD3). Anmälan får inte innehålla såväl nya data som korrigeringar och/eller borttagningar. I strukturen PlatformOperator får en ny sändning av data (OECD0) endast användas när PlatformOperator-strukturen redan har sänts. Annars används en ny sändning av data i följande situationer:
  - Nya data: När nya uppgifter lämnas för rapporteringsperioden i elementet OtherPlatformOperator och när uppgifterna i strukturen PlatformOperator redan har sänts.
  - Korrigering/borttagning: När elementen ReportableSeller och/eller OtherPlatformOperator korrigeras eller tas bort och elementet PlatformOperator, som inte behöver korrigeras, har redan sänts, elementet kan inte tas bort utan när hela meddelandet tas bort, anges värdet OECD0 till elementet.

Element	Attribut	Typ	O/V
DocRefID		dpi:StringMin1Max200_Type	O

- I elementet anges den unika ID-koden för datastrukturen, som inte har använts tidigare. Ny unik DocRefID ska anges för element där uppgifter har korrigerats eller tagits bort.
- I elementet anges FI, rapporteringsår, bindestreck, företagets nummer, bindestreck, teckensträng som anmälaren valt själv, till exempel FI2023-1234567-8-001
- Längden är högst 180 tecken
- Ilmoitin kontrollerar att företagets nummer i elementet är detsamma som det nummer som angetts i elementet SendingEntityIN
- Ilmoitin kontrollerar att det år som angetts i elementet är detsamma som det år som angetts i ReportingPeriod-elementet

Element	Attribut	Typ	O/V
CorrMessageRefID		dpi:StringMin1Max170_Type	

- Inte i bruk
- Ilmoitin kontrollerar att elementet inte har angetts

Element	Attribut	Typ	O/V
CorrDocRefID		dpi:StringMin1Max200_Type	V

- CorrDocRefID-elementet syftar på DocRefId-elementet för de data som ska korrigeras eller tas bort. Det ska alltid syfta på den senast skickade DocRefId-uppgiften.
- Elementet används enbart om det görs korrigeringar av en tidigare inlämnad anmälan. För korrigeringsmeddelandet anges också en egen DocRefID.
- Längden är högst 180 tecken

Tillbaka till avsnitt [6.2.1 PlatformOperator](#)

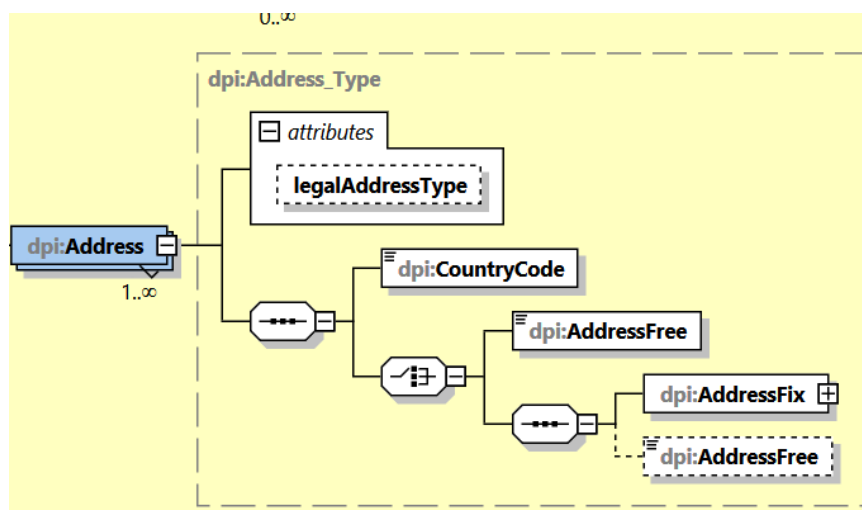
Tillbaka till avsnitt [6.2.2.1 AssumingPlatformOperator](#)

Tillbaka till avsnitt [6.2.2.2 AssumedPlatformOperator](#)

Tillbaka till avsnitt [6.2.3 ReportableSeller](#)

## 6.2.6 Address-strukturer

Adressen ska i första hand anges i AddressFix och endast i AddressFree-strukturen, om den inte kan anges i AddressFix. Enbart den primära adressen anges som den rapporteringspliktiga säljarens adress. Som adress till en fastighet anges adressen till den förtecknade egendomen.



Element	Attribut	Typ	O/V
Address	legalAddressType	dpi:OECDLegalAddressType_EnumType	V

- o I elementet anges typen av adressen (hemadress, företagets adress osv.)
- o De tillåtna värdena för attributet är::
  - OECD301 = bostad eller affärslokal
  - OECD302 = bostad
  - OECD303 = affärslokal
  - OECD304 = registrerat verksamhetsställe
  - OECD305 = icke definierat
- o Den rapporteringsskyldiga plattformsoperatörens adress ska ha typen "registrerat verksamhetsställe" (OECD304).

Element	Attribut	Typ	O/V
CountryCode		iso:CountryCode_Type	O

- o I elementet anges landskoden med två bokstäver för det land där den primära adressen till enheten eller den fysiska personen finns eller där fastigheten är belägen
- o Om adressen finns i Finland, anges FI

Element	Attribut	Typ	O/V
AddressFree		stf:StringMin1Max4000_Type	O

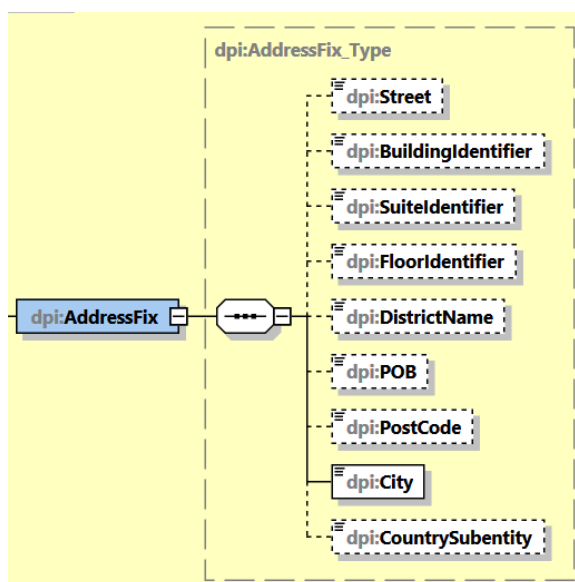
- I elementet anges adressen i textformat genom användning av strukturen AddressFree.
- Rekommenderad ordningsföljd är gata, stad och postnummer
- Anges enbart i undantagsfall, om det är omöjligt att ange forbundna adressuppgifter genom användning av strukturen AddressFix.
- Om adressuppgifterna i sin helhet har angetts i AddressFix lämnas AddressFree bort från anmälan
- Elementet ska fyllas i om adressen inte angetts i AddressFix-strukturen

Element	Attribut	Typ	O/V
AddressFix		dpi:AddressFix_Type	O

- I elementet anges en forbunden adress enligt strukturen [6.2.6.1 AddressFix](#)

### 6.2.6.1 AddressFix

När adressuppgifter lämnas i Address Fix, anges alla element som anmälarerna känner till.



Element	Attribut	Typ	O/V
Street		stf:StringMin1Max200_Type	O

- I elementet anges namnet på gatan
- Obligatorisk uppgift
- Ilmoitin kontrollerar att uppgiften har lämnats

Element	Attribut	Typ	O/V
BuildingIdentifier		stf:StringMin1Max200_Type	V

- I elementet anges husets/byggnadens nummer

Element	Attribut	Typ	O/V
SuitIdentifier		stf:StringMin1Max200_Type	V

- I elementet anges lägenhetens nummer eller någon annan liknande uppgift

Element	Attribut	Typ	O/V
FloorIdentifier		stf:StringMin1Max200_Type	V

- I elementet anges våning

Element	Attribut	Typ	O/V
DistrictName		stf:StringMin1Max200_Type	V

- I elementet anges stadsdel

Element	Attribut	Typ	O/V
POB		stf:StringMin1Max200_Type	V

- I elementet anges postbox

Element	Attribut	Typ	O/V
PostCode		stf:StringMin1Max200_Type	O

- elementet anges postnummer
- Obligatorisk uppgift
- Ilmoitin kontrollerar att uppgiften har lämnats

Element	Attribut	Typ	O/V
City		stf:StringMin1Max200_Type	O

- I elementet anges stad eller kommun

Element	Attribut	Typ	O/V
CountrySubentity		stf:StringMin1Max200_Type	V

- I elementet anges delstat

#### 6.2.6.2 AddressFree

Element	Attribut	Typ	O/V
AddressFree		stf:StringMin1Max4000_Type	V

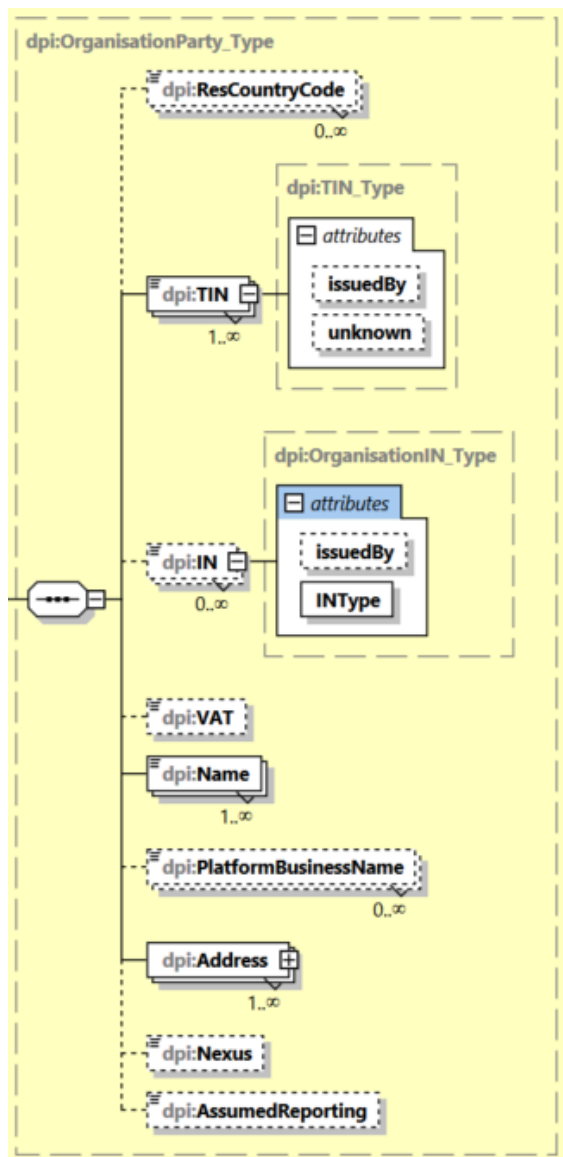
- I elementet anges en fritt formulerad adress i strukturen AddressFree.
- Kan endast användas utöver adress som anges i AddressFix.
- Uppgiften ska lämnas i AddressFix och det är möjligt att endast använda den strukturen. Utöver den är det dock möjligt att använda strukturen AddressFree.

Tillbaka till avsnitt [6.2.2.1 AssumingPlatformOperator](#)

Tillbaka till avsnitt [6.2.2.2 AssumedPlatformOperator](#)

## 6.2.7 OrganisationParty\_Type

I strukturen lämnas uppgifter om Enheten eller den rapporteringsskyldiga plattformsoperatören eller säljaren (en annan än en fysisk person)



Element	Typ	O/V
ResCountryCode	iso:CountryCode_Type	O

- I elementet anges landskoden med två bokstäver (Country Code) (ISO-3166 Alpha 2) för den rapporteringsskyldiga plattformsoperatörens hemviststat och landskoden med två bokstäver (Country Code) (ISO-3166 Alpha 2) för den stat där den primära adressen till den rapporteringspliktiga säljaren (en annan än en fysisk person) finns.
- Om den stat där säljaren har en primär adress är en annan än den stat som utfärdat ett skatteregistreringsnummer till säljaren, anges även den stat som utfärdat skatteregistreringsnumret som säljarens hemviststat.
- I elementet anges även de EU-stater där säljarens fasta driftställen är belägna.
- Elementet kan upprepas. Ilmoitin kontrollerar att elementet har angetts bara en gång i strukturen PlatformOperator.
- Obligatorisk uppgift. Ilmoitin kontrollerar att uppgiften har lämnats.
- Om anmälaren vill korrigera elementet ResCountryCode för en rapporteringspliktig säljare (ReportableSeller), ska anmälaren först ta bort hela ReportableSeller-strukturen och sedan ange den på nytt som ny uppgift.

- Ilmoitin kontrollerar att de landskoder som angetts i elementet Address/CountryCode och elementet PermanentEstablishment har angetts i ResCountryCode.
- Om den landskod som angetts i Address/CountryCode inte finns bland de landskoder som angetts i elementet TIN/IssuedBy, kontrollerar Ilmoitin att de landskoder som angetts i TIN/IssuedBy har angetts i ResCountryCode.

Element	Attribut	Typ	O/V
TIN	issuedBy unknown	dpi:TIN_Type iso:CountryCode_Type	O

- I elementet anges det skatteregistreringsnummer som används av skattemyndigheten i hemviststaten för den rapporteringsskyldiga plattformoperatören eller den rapporteringspliktiga säljaren (en annan än en fysisk person).
  - o Skatteregistreringsnumret ges utan specialtecken t.ex. utan eventuellt snedstreck (se punkt [2.1 Tekniska omständigheter i anknytning till filen](#))
- För finländska rapporteringsskyldiga plattformoperatörer och för säljare som är bosatta i Finland (andra än fysiska personer) anges FO-nummer som skatteregistreringsnummer.
  - o Om issuedBy är FI, kontrollerar Ilmoitin att FO-numret är formellt korrekt
- Alla skatteregistreringsnummer som utfärdats till rapporteringspliktiga säljare ska anges
- Ett element som kan upprepas, om säljaren har flera skatteregistreringsnummer. Ilmoitin kontrollerar att elementet har angetts bara en gång i strukturen PlatformOperator.
- Attribut
  - o issuedBy
    - I attributet anges landskoden med två tecken (Country Code) (ISO-3166 Alpha 2) för den stat som har utfärdat skatteregistreringsnumret.
    - obligatorisk uppgift, bortsett från situationer där unknown har angetts i elementet för skatteregistreringsnummer
  - o unknown
    - Om skatteregistreringsnummer saknas, är attributet unknown="true".
    - attributet anges inte om skatteregistreringsnumret har angetts
- Ilmoitin kontrollerar att ett skatteregistreringsnummer och attributet issuedBy har angetts för den rapporteringsskyldiga plattformoperatören. Attributet unknown får inte användas för rapporteringsskyldiga plattformoperatörer.
- Om flera skatteregistreringsnummer har angetts för en säljare, kontrollerar Ilmoitin att attributet unknown inte har angetts för ett enda skatteregistreringsnummer.

Element	Attribut	Typ	O/V
IN	issuedBy INType	iso:CountryCode_Type	V/O

- o I elementet anges IN-numret (bolagsregistreringsnumret) för Enheten och landskoden med två bokstäver för den hemviststat som utfärdat IN-numret.
- o Obligatorisk uppgift vid rapportering av säljarens uppgifter
- o Attribut
  - issuedBy
    - o I attributet anges landskoden med två tecken (Country Code) (ISO-3166 Alpha 2) för den stat som har utfärdat IN-numret.
  - INType
    - o IIN – Individual Identification Number
    - o LEI – Legal Entity Identifier
    - o EIN – Entity Identification Number
    - o BRN – Business Registration Number
    - o Annat
  - obligatorisk uppgift, om ett IN-nummer har angetts
- o IN-numret för finländska plattformoperatörer är FO-nummer och det behöver inte anges på nytt i denna punkt
- o En engångsregistrerad plattformoperatör som rapporterar till Finland anger ett engångsregistreringsnummer, varvid INType är IIN. Ilmoitin kontrollerar att ett IIN-nummer har angetts, om landskoden för adressen till den rapporteringsskyldiga plattformoperatören finns i ett land utanför EU.

Element	Typ	O/V
VAT	stf:StringMin1Max200_Type	V

- I elementet anges säljarens momsnummer, om numret finns tillgängligt
- FI och FO-nummer i Finland, om det är fråga om en finländsk säljare (en annan än en fysisk person) som har sin hemvist i Finland (t.ex. F12345678)
- Den rapporteringspliktiga plattformsoperatörens VAT-beteckning behöver inte anmälas.

Element	Typ	O/V
Name	dpi:NameOrganisation_Type	O

- I elementet anges den rapporteringsskyldiga plattformsoperatörens eller säljarens officiella namn och nationella beteckning som beskriver den juridiska formen (t.ex. Ab, Öb eller Kb) enligt stiftelseurkunden eller en motsvarande handling.
- I Finland till exempel Plattformsoperatör Ab
- Ilmoitin kontrollerar att elementet Name har angetts bara en gång

Element	Typ	O/V
PlatformBusinessName	stf:StringMin1Max200_Type	V

- I elementet anges namnen på den plattform eller av alla plattformar som den rapporteringsskyldiga plattformsoperatören lämnar uppgifter om. (Om en rapporteringspliktig plattform har separata firmanamn som skiljer sig från plattformens namn, ska de anges i detta element.)
- Uppgifterna ska lämnas om en rapporteringspliktig plattform (enligt kännedom) har separata firmanamn som skiljer sig från plattformens namn
- Elementet får inte användas för anmälan av uppgifter om säljare

Element	Typ	O/V
Address	dpi:Address_Type	O

- I elementet anges den rapporteringsskyldiga plattformsoperatörens och säljarens adress och den innehåller alla uppgifter enligt Address\_Type
- För säljaren anges enbart den primära adressen. Ilmoitin kontrollerar att enbart en adress har angetts i uppgifterna om säljaren.
- Se avsnitt [6.2.6 Address-strukturer](#)

Element	Typ	O/V
Nexus	dpi:Nexus_EnumType	V/O

- I elementet anges den grund på vilken plattformsoperatören rapporterar till Skatteförvaltningen
- Obligatorisk uppgift i PlatformOperator
- Elementet får inte användas för anmälan av uppgifter om rapporteringspliktiga säljare
- I elementet anges någon av följande:
  - RPONEX1 = Den rapporteringsskyldiga plattformsoperatören har sin skatterättsliga hemvist i en EU-medlemsstat.
  - RPONEX2 = Den rapporteringsskyldiga plattformsoperatören har ingen skatterättslig hemvist i en EU-medlemsstat, men är registrerad enligt lagstiftningen i en EU-medlemsstat.
  - RPONEX3 = Den rapporteringsskyldiga plattformsoperatören har ingen skatterättslig hemvist i en EU-medlemsstat, men har sin plats för företagsledning (inbegripet den faktiska företagsledningen) i en EU-medlemsstat.
  - RPONEX4 = Den rapporteringsskyldiga plattformsoperatören har ingen skatterättslig hemvist i en EU-medlemsstat, men har ett fast driftställe i en EU-medlemsstat och är inte en Kvalificerad plattformsoperatör utanför unionen.
  - RPONEX5 = Den rapporteringsskyldiga plattformsoperatören har varken sin skatterättsliga hemvist eller är registrerad eller har sin företagsledning eller ett fast driftställe i en EU-medlemsstat, men underlättar Rapporteringspliktiga säljares bedrivande av Berörd verksamhet eller en Berörd verksamhet som innefattar uthyrning av fast egendom som är belägen i en EU-medlemsstat och är inte en Kvalificerad plattformsoperatör utanför unionen.
- Om RPONEX5 har angetts, kontrollerar Ilmoitin att det engångsregistreringsnummer som utfärdats i Finland har angetts som IIN-nummer i IN-elementet.

Element	Typ	O/V
AssumedReporting	xsd:Boolean	V/O

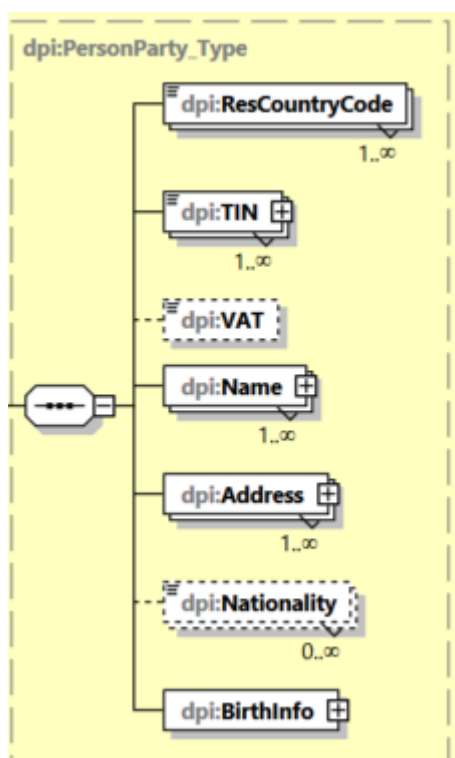
- I detta element anges en situation där den rapporteringsskyldiga plattformoperatören inte lämnar uppgifter om rapporteringspliktiga säljare själv, eftersom en annan rapporteringsskyldig plattformoperatör ansvarar för det.
- Obligatorisk uppgift i PlatformOperator. Ilmoitin kontrollerar att uppgiften har lämnats.
- En rapporteringsskyldig plattformoperatör vars uppgifter en annan rapporteringsskyldig plattformoperatör rapporterar och som själv lämnar in en nollanmälan (DPI403) ska ange AssumedReporting = true, och i andra situationer anges false.
- Ilmoitin kontrollerar att värdet är false i strukturen PlatformOperator, om strukturen AssumedPlatformOperator har angetts
- Elementet anges inte i strukturen ReportableSeller

Tillbaka till avsnitt [6.2.1 PlatformOperator](#)

Tillbaka till avsnitt [6.2.3.1.1 EntitySeller](#)

## 6.2.8 PersonParty\_Type

I denna struktur lämnas identifieringsuppgifter om säljaren (en fysisk person)



Element	Typ	O/V
ResCountryCode	iso:CountryCode_Type	O

- I elementet anges landskoden med två bokstäver för säljarens hemviststat (CountryCode) (ISO-3166 Alpha 2)
- Som en hemviststat för säljare betraktas den stat där säljaren har sin primära adress.
  - o I elementet anges en landskod enligt den primära adressen
  - o Om säljarens hemviststat inte är densamma som staten för den primära adressen, utgörs säljarens hemviststat därtill av den stat som utfärdat skatteregistreringsnumret
    - Om antalet stater som utfärdat skatteregistreringsnummer är större än ett, ska alla stater som utfärdat skatteregistreringsnumren anges i elementet ResCountryCode utöver staten för den primära adressen
- Elementet kan upprepas
- Ilmoitin kontrollerar att den landskod som angetts i elementet Address/CountryCode har angetts i ResCountryCode.



- Om den landskod som angetts i Address/CountryCode inte finns bland de landskoder som angetts i elementet TIN/IssuedBy, kontrollerar Ilmoitin att de landskoder som angetts i TIN/IssuedBy har angetts i ResCountryCode.

Element	Attribut	Typ	O/V
TIN	issuedBy unknown	iso:CountryCode_Type xsd:Boolean	O V

- I elementet anges det skatteregistreringsnummer som används av skattemyndigheten i hemviststaten för säljaren (en fysisk person).
  - o Skatteregistreringsnumret ges utan specialtecken t.ex. utan eventuellt snedstreck (se punkt [2.1 Tekniska omständigheter i anknytning till filen](#))
- Finsk personbeteckning och issuedBy FI anges som skatteregistreringsnummer för en säljare (en fysisk person) som är bosatt i Finland
- Alla skatteregistreringsnummer som utfärdats till säljaren ska anges
- Ett element som kan upprepas, om antalet skatteregistreringsnummer är större än ett
- Attribut
  - o issuedBy
    - I attributet anges landskoden med två bokstäver (Country Code) (ISO-3166 Alpha) för den stat som har utfärdat skatteregistreringsnumret
    - obligatorisk uppgift, bortsett från situationer där unknown har angetts i elementet för skatteregistreringsnummer
  - o unknown
    - Om skatteregistreringsnummer saknas, anges attributet unknown = "true" i attributet
    - Om ett skatteregistreringsnummer har angetts, ska elementet lämnas tomt
- Ilmoitin kontrollerar EU

Element	Typ	O/V
VAT	stf:StringMin1Max200_Type	V

- I elementet anges det momsnummer som den rapporteringsskyldiga plattformoperatören ska samla in, om numret är tillgängligt.
- FI och FO-nummer i Finland, om det är fråga om en säljare (en fysisk person) som har sin hemvist i Finland (t.ex. FI12345678)

Element	Attribut	Typ	O/V
Name	nameType	dpi:NamePerson_Type	O

- I elementet lämnas uppgifter om namnet på säljaren (en fysisk person) enligt strukturen NamePerson\_Type
- Se avsnitt [6.2.8.1 NamePerson\\_Type](#)

Element	Attribut	Typ	O/V
Address	AddressType	dpi:Address_Type	O

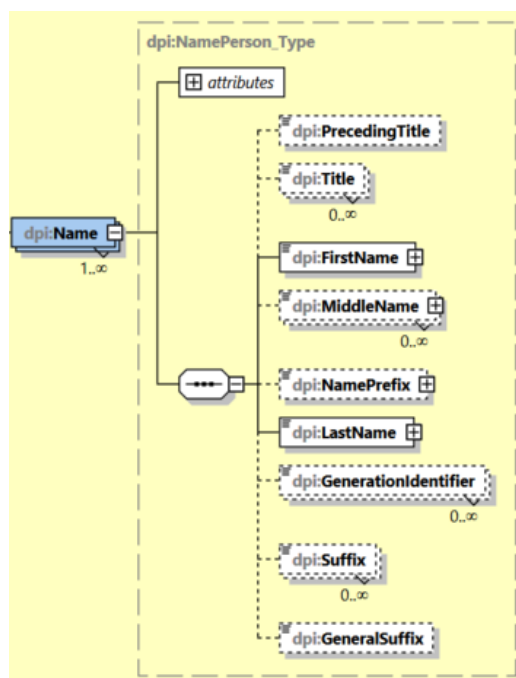
- I elementet anges säljarens adress och den innehåller alla uppgifter enligt strukturen Address\_Type
- För säljaren anges enbart den primära adressen. Ilmoitin kontrollerar att enbart en adress har angetts i uppgifterna om säljaren
- Se avsnitt [6.2.6 Address-strukturer](#)

Element	Typ	O/V
Nationality	iso:CountryCode_Type	V

- o Inte i bruk

## 6.2.8.1 NamePerson\_Type

I strukturen lämnas uppgifter om den fysiska personens namn.



Element	Attribut	Typ	O/V
Name	nameType	stf:OECDNameType_Enum_Type	O

- Typ av den fysiska personens namn
- Attribut:
  - o OECD201 – SMFAliasOrOther
  - o OECD202 – indiv (individual)
  - o OECD203 – alias (alias)
  - o OECD204 – nick (nickname)
  - o OECD205 – aka (also known as)
  - o OECD206 – dba (doing business as)
  - o OECD207 – legal (legal name)
  - o OECD208 – atbirth (name at birth)
- I Finland används OECD207 – legal
- Ilmoitin kontrollerar att OECD207 har angetts
- Name-strukturen får inte upprepas. Ilmoitin kontrollerar att strukturen har angetts bara en gång.

Element	Typ	O/V
PrecedingTitle	stf:StringMin1Max200_Type	

- Inte i bruk

Element	Typ	O/V
Title	stf:StringMin1Max200_Type	

- Inte i bruk

Element	Attribut	Typ	O/V
FirstName	xnlNameType	stf:StringMin1Max200_Type	O

- I elementet anges säljarens förnamn
- Om förnamnet inte finns tillgängligt, anges den första bokstaven i namnet eller "NFN" (No First Name)
- Attributet NameType används inte

Element	Attribut	Typ	O/V
MiddleName	xnlNameType	stf:StringMin1Max200_Type	V

- I elementet anges personens övriga namn
- Alla övriga namn anges i samma element
- Attributet NameType används inte

Element	Attribut	Typ	O/V
NamePrefix	xnlNameType	stf:StringMin1Max200_Type	V

- I elementet anges prefix till personens efternamn, till exempel van, von, de, von de osv.
- Kan även anges i elementet LastName
- Attributet NameType används inte

Element	Attribut	Typ	O/V
LastName	xnlNameType	stf:StringMin1Max200_Type	O

- I elementet anges personens efternamn. Det är möjligt att i samma element även ange det officiella prefixet eller suffixet till efternamnet.
- För en fysisk person anges alla efternamn i detta fält
- I en situation där den rapporteringsskyldiga plattformoperatören inte känner till säljarens förnamn eller vilket/vilka av säljarens namn är förnamn, anges alla namn i elementet LastName, och i elementet FirstName anges "NFN" (No First Name)
- Attributet NameType används inte

Element	Attribut	Typ	O/V
GenerationIdentifier		stf:StringMin1Max200_Type	

- Inte i bruk

Element	Attribut	Typ	O/V
Suffix		stf:StringMin1Max200_Type	

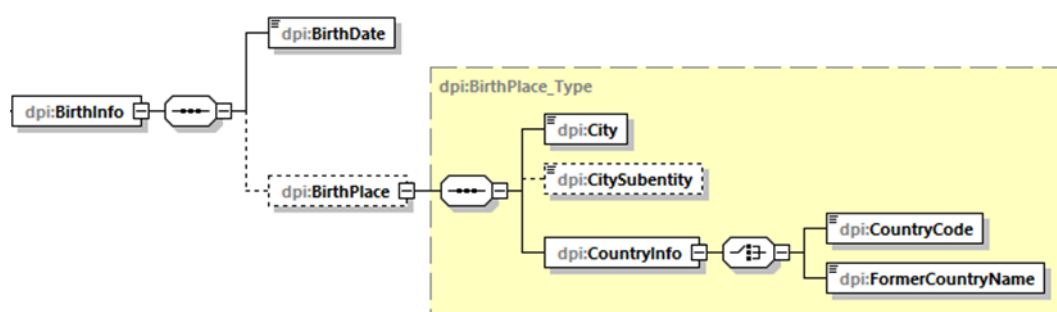
- Inte i bruk

Element	Attribut	Typ	O/V
GeneralSuffix		stf:StringMin1Max200_Type	

- Inte i bruk

### 6.2.8.2 BirthInfo

I strukturen lämnas uppgifter om den fysiska personens födelsedatum och födelseort.



Element	Attribut	Typ	O/V
BirthInfo			O

- I detta element lämnas uppgifter om säljarens (en fysisk person) födelsedatum och födelseort, och det innehåller följande element:

Element	Attribut	Typ	O/V
BirthDate		xsd:date	O

- o I elementet anges säljarens födelsedatum i formen åååå-mm-dd

Element	Attribut	Typ	O/V
BirthPlace		Dpi:BirthPlace_Type	V/O

- I elementet anges födelsedatum
- Obligatorisk uppgift, om skatteregistreringsnummer saknas
- Om skatteregistreringsnummer saknas, kontrollerar Ilmoitin att uppgiften har lämnats

Element	Attribut	Typ	O/V
City		stf:StringMin1Max200_Type	O

- o I elementet anges födelsestad

Element	Attribut	Typ	O/V
CitySubentity		stf:StringMin1Max200_Type	V

- o Inte i bruk

Element	Attribut	Typ	O/V
CountryInfo		stf:StringMin1Max200_Type	O

- o Antingen CountryCode eller FormerCountryName ska anges

Element	Attribut	Typ	O/V
CountryCode		Iso:CountryCode_Type	O

- o I elementet anges landskoden med två bokstäver för säljarens födelseland (Country Code) (ISO-3166 Alpha 2)

Element	Attribut	Typ	O/V
FormerCountryName		stf:StringMin1Max200_Type	O

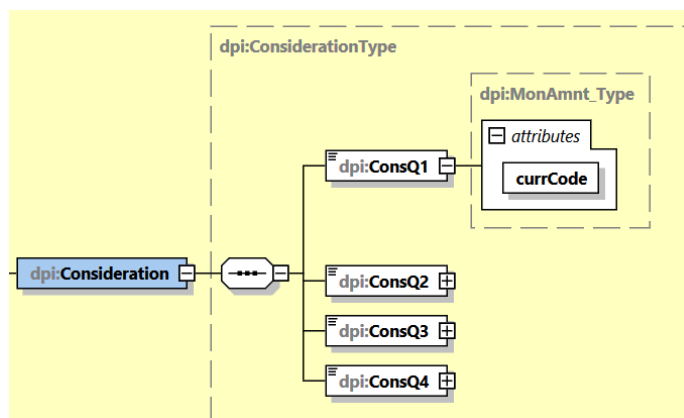
- o I elementet anges landets namn om landskod för landet saknas, eftersom landet har upphört att existera

## 6.2.9 OtherActivities\_Type

Följande typer används vid anmälan av berörda verksamheter: Consideration Type, Number of Activities Type, Fees Type, Taxes Type.

### 6.2.9.1 Consideration

Strukturen innehåller uppgifter om de ersättningar som en rapporteringspliktig säljare har fått. Strukturen består av fyra element, där ersättningar som betalats ut och krediterats till en säljare anmäls för kalenderåret per kvartal. Ersättningar från uthyrning av fast egendom ska anmälas separat för varje förtecknad egendom.

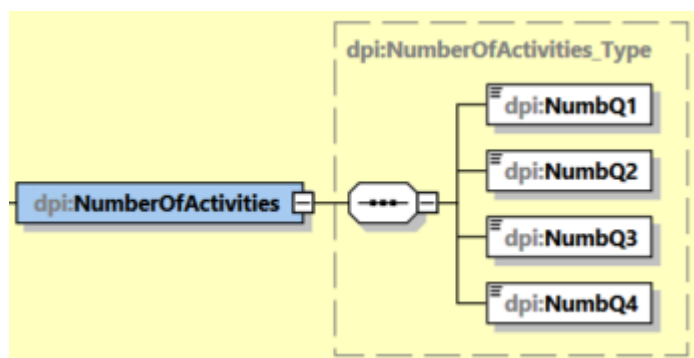


Element	Attribut	Typ	O/V
ConsQ1	currCode	xsd:integer	O
ConsQ2	currCode	xsd:integer	O
ConsQ3	currCode	xsd:integer	O
ConsQ4	currCode	xsd:integer	O

- I elementet anges beloppet på ersättningen till den rapporteringspliktiga säljaren separat för varje kvartal. Med ersättning avses sådan ersättning, exklusive eventuella avgifter, provisioner eller skatter som den rapporteringsskyldiga plattformssoperatören har innehållit eller tagit ut, som betalas ut eller krediteras till en säljare i samband med den berörda verksamheten. Beloppet på ersättningen ska anges i heltal utan decimaler. Ersättningen kan inte vara ett negativt tal
- Om det finns inga ersättningar att anmäla under något kvartal, anges värdet 0 till elementet.
- Som attribut anges valutakod (en kod med tre bokstäver enligt standard ISO 4217), till exempel EUR eller USD

### 6.2.9.2 NumberOfActivities

I strukturen lämnas uppgifter om antalet berörda verksamheter. Strukturen består av fyra element, där antalet berörda verksamheter anges per kvartal beroende på när ersättningen för dem har betalats ut. För varje uthyrd förtecknad egendom anges antalet berörda verksamheter separat.

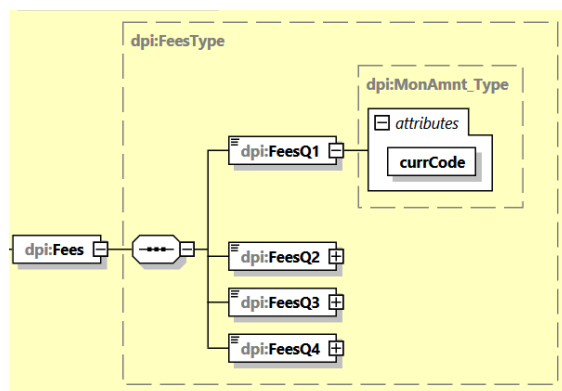


Element	Attribut	Typ	O/V
NumbQ1		xsd:integer	O
NumbQ2		xsd:integer	O
NumbQ3		xsd:integer	O
NumbQ4		xsd:integer	O

- I elementet anges antalet berörda verksamheter för vilka ersättning har betalats ut eller krediterats.
- Antalet berörda verksamheter anges separat för varje kvartal.
- Antalet ska anges i heltal utan decimaler.
- Antalet kan inte vara ett negativt tal

### 6.2.9.3 Fees

I strukturen lämnas uppgifter om de avgifter och provisioner som den rapporteringsskyldiga plattformssoperatören har tagit ut av säljaren. Elementet består av fyra element, där de avgifter och provisioner som den rapporteringsskyldiga plattformssoperatören har tagit ut rapporteras per kvartal. Om avgifter och provisioner inte har tagits ut under något kvartal i kalenderåret, anges 0 som värde för elementet.

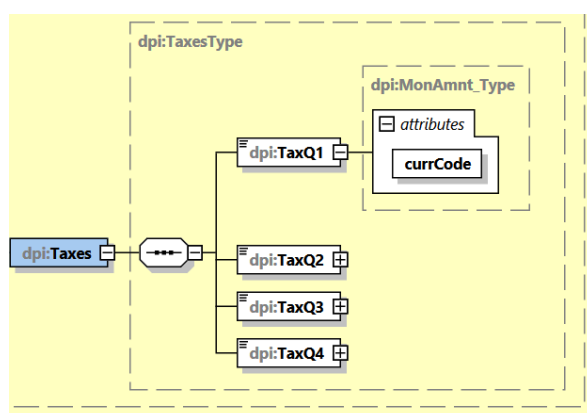


Element	Attribut	Typ	O/V
FeesQ1	currCode	xsd:integer	0
FeesQ2	currCode	xsd:integer	0
FeesQ3	currCode	xsd:integer	0
FeesQ4	currCode	xsd:integer	0

- I elementet anges beloppet på de avgifter och provisioner som har tagits ut från säljaren under det aktuella kvartalet. Beloppet på dem ska anges i heltal utan decimaler. Beloppet kan inte vara ett negativt tal.
- Som attribut anges valutakod (en kod med tre bokstäver enligt standard ISO 4217).

#### 6.2.9.4 Taxes

I strukturen lämnas uppgifter om de skatter som den rapporteringsskyldiga plattformsoperatören har innehållit eller tagit ut av säljaren. Elementet består av fyra element, där de skatter som den rapporteringsskyldiga plattformsoperatören har tagit ut rapporteras per kvartal.



Element	Attribut	Typ	O/V
TaxQ1	currCode	xsd:integer	0
TaxQ2	currCode	xsd:integer	0
TaxQ3	currCode	xsd:integer	0
TaxQ4	currCode	xsd:integer	0

- I elementet anges beloppet på de skatter som operatören har innehållit eller tagit ut av den rapporteringspliktiga säljaren för varje kvartal. Beloppet på dem ska anges i heltal utan decimaler. Beloppet kan inte vara ett negativt tal.
- Om skatter inte har tagits ut under kvartalet, anges 0 som värde för elementet. Som attribut anges valutakod (en kod med tre bokstäver enligt standard ISO 4217).

## 7 KONTROLLER SOM GÖRS AV TJÄNSTEN ILMOITIN

I felmeddelanden i strukturen DPIBody anges även det värde som orsakat ett fel, (element) strukturens sökväg eller båda om de finns.

En del av kontrollerna i anslutning till elementet MessageSpec, MessageRefId, DocRefId, CorrDocRefId görs enbart efter inloggning på Ilmoitin.fi.

Kontroll lagts till/redigerats	Uppgift	Beskrivning av kontrollen
	Hela materialet	#Materialet innehåller förbjudna tecken eller teckenkombinationer (--, &#, ' eller /*) #Aineisto pitää sisällään kiellettyjä merkkejä tai merkkiyhdistelmiä (--, &#, ' tai /*)
	Address/AddressFix/City	Om ../Address/AddressFix/-strukturen har angetts, får ../AddressFix/City-elementet inte innehålla enbart mellanslag.  #../Address/AddressFix/City-elementet får inte vara tomt eller innehålla enbart mellanslag #../Address/AddressFix/City-elementti ei saa olla tyhjä tai sisältää pelkkiä välilyöntejä
	Address/AddressFix/PostCode	Ilmoitin kontrollerar att elementet innehåller uppgifter. # Värdet AddressFix/PostCode ska vara minst ett tecken långt #AddressFix/PostCode arvon pituus on oltava vähintään 1 merkkiä # PostCode-elementet kan inte innehålla enbart mellanslag. #PostCode elementti ei voi sisältää pelkkiä välilyöntejä
	Address/AddressFix/Street	Ilmoitin kontrollerar att elementet innehåller uppgifter. # AddressFix/Street får inte vara tomt #AddressFix/Street ei saa olla tyhjä # Street-elementet kan inte innehålla enbart mellanslag. #Street elementti ei voi sisältää pelkkiä välilyöntejä.
	Address/AddressFree	#Om elementet AddressFree har angetts, kan det inte innehålla enbart mellanslag #Jos AddressFree elementti on annettu, se ei voi sisältää pelkkiä välilyöntejä
	CorrDocRefId DocTypeIndic	Ilmoitin kontrollerar att uppgiften CorrDocRefId endast anges när DocTypeIndic = OECD2 eller OECD3  #Uppgiften CorrDocRefId får endast anges när DocTypeIndic = OECD2 eller OECD3 #Tiedon CorrDocRefId saa antaa vain kun DocTypeIndic = OECD2 tai OECD3
	CorrDocRefId DocTypeIndic	När DocTypeIndic är OECD2 eller OECD3, är CorrDocRefId obligatoriskt.  #När DocTypeIndic är OECD2 eller OECD3, är CorrDocRefId obligatoriskt. #Kun DocTypeIndic on OECD2 tai OECD3, CorrDocRefId on pakollinen.
	CorrDocRefId	#DocRefID som CorrDocRefId syftar på kan inte hittas i tidigare insänt material: [xx] #DocRefID-tunnusta, johon CorrDocRefId viittaa, ei löydy aiemmin lähetetyistä aineistoista: [xx] #CorrDocRefID xx har korrigerats/tagits bort tidigare #CorrDocRefID xx on korjattu/poistettu jo aiemmin
	DocRefId	Ilmoitin kontrollerar den formella riktigheten.  #Ett felaktigt FO-nummer xx i elementet DocRefID

		<p>#Virheellinen y-tunnus xx elementissä DocRefID          #DocRefID xxxx / året är inkorrekt          #DocRefID xxxx / vuosi on virheellinen          #DocRefID xx innehåller förbjudna tecken \ / ? ; * ? &gt; &lt; :          #DocRefID xx sisältää kiellettyjä merkkejä \ / ? ; * ? &gt; &lt; :</p>
	DocRefId DocTypeIndic	<p>Om DocTypeIndic är ett annat än OECD0, ska värdet i DocRefId-elementet vara unikt.</p> <p>#Du håller på att skicka anmälan med DocRefID som använts tidigare:[DocRefID]          #Olet lähettämässä ilmoitusta jo aiemmin käytetyllä DocRefID:llä:[DocRefID]</p>
	DocRefId DocTypeIndic	<p>Ilmoitin kontrollerar att DocRefId finns i tidigare insänt material när DocTypeIndic är OECD0</p> <p>#DocRefId ska finnas i tidigare insänt material när DocTypeIndic är OECD0          #DocRefId pitää löytyä aiemmin lähetetyistä aineistoista, kun DocTypeIndic on OECD0</p>
	DocTypeIndic	<p>Ilmoitin kontrollerar att anmälan endast innehåller antingen nya uppgifter (OECD1) eller korrigeringar och borttagningar (OECD2 och OECD3).</p> <p>#Anmälan får endast innehålla antingen nya uppgifter (OECD1) eller korrigeringar och borttagningar (OECD2 och OECD3).          #Ilmoitus saa sisältää vain joko uusia tietoja (OECD1) tai korjauksia ja poistoja (OECD2 ja OECD3).</p>
	DocTypeIndic PlatformOperator	<p>Ilmoitin kontrollerar att DocTypeIndic elementet i strukturen PlatformOperator has värdet OECD0, OECD1 eller OECD2.</p> <p>#Elementet 'PlatformOperator/DocSpec/DocTypeIndic' tillåtna värden är OECD0, OECD1 eller OECD2          #Elementti 'PlatformOperator/DocSpec/DocTypeIndic' sallittu arvojoukko on OECD0, OECD1 tai OECD2</p>
	MessageSpec/Contact	<p>Kontroll av att uppgiften har lämnats.</p> <p>#Elementet 'Contact' är obligatoriskt          #Elementti 'Contact' on pakollinen          #Kommatecken ska finnas mellan namn, telefonnummer och e-postadress i elementet 'Contact'          #Elementin 'Contact' nimen, puhelinnumeron ja sähköpostiosoitteen välissä on oltava pilkut#The telephone number must be in international format (+NNN).          #Tfn ska anges i internationell form (+NNN)          #Puhelinnumero pitää antaa kansainvälisessä muodossa (+NNN)</p>
	DPIBody	<p>Ilmoitin kontrollerar att en DPIBody har angetts i anmälan</p> <p>#Endast en DPIBody-struktur är tillåten          #Vain yksi DPIBody rakenne on sallittu</p>
	DocSpec/CorrMessageRefId	<p>Ilmoitin kontrollerar att uppgiften inte har lämnats</p>
	SendingEntityIN PlatformOperator/TIN	<p>Ilmoitin kontrollerar att elementet SendingEntityIN har angetts och att numret är detsamma som i PlatformOperator/TIN-elementet</p>
	PlatformOperator/TIN	<p>Ilmoitin kontrollerar att ett skatteregistreringsnummer och attributet issuedBy har angetts. Attributet unknown får inte anges.</p>
	PlatformOperator/VAT EntSellerID/VAT IndSellerID/VAT	<p>Ilmoitin kontrollerar att VAT-numren är formellt korrekta.</p> <p>#VAT-numret i elementet är inkorrekt.          #Elementin VAT-tunnus on virheellinen.</p>



TransmittingCountry ReceivingCountry	Ilmoitin kontrollerar att FI har angetts som värde i elementet.  #Värdet i elementet ska vara 'FI' #Elementin arvo pitää olla 'FI'
MessageRefId	#Numret i MessageRefID ska vara detsamma som numret i elementet SendingEntityIN. #MessageRefID:ssä oleva tunnus on oltava sama kuin SendingEntityIN-elementissä oleva tunnus.
MessageRefId	Ilmoitin kontrollerar att uppgiften är formellt korrekt.  MessageRefId ska vara unik. Kontroll av att ingen tidigare anmälan skickats med samma MessageRefId #Anmälningstypen i MessageRefID är inkorrekt. #MessageRefID:n ilmoitustyyppi on virheellinen. #MessageRefID xx / året är inkorrekt. #MessageRefID xx / vuosi on virheellinen. #MessageRefId xx innehåller förbjudna tecken \ / ? ; * ? > < : #MessageRefId xx sisältää kiellettyjä merkkejä \ / ? ; * ? > < : #Du håller på att skicka anmälan med MessageRefID som använts tidigare:[MessageRefID] #Olet lähettämässä ilmoitusta jo aiemmin käytetyllä MessageRefID:llä:[MessageRefID].
MessageTypeIndic	Om värdet i elementet är DPI403, kontrollerar Ilmoitin.fi att det inte finns några ReportableSeller-strukturer i filen.  #Filen får inte innehålla en ReportableSeller-struktur när värdet för MessageTypeIndic är DPI403 (Nollanmälan). #Tiedostossa ei saa olla ReportableSeller-rakennetta, kun MessageTypeIndicin arvo on DPI403 (Nollailmoitus).
ReportingPeriod	Ilmoitin kontrollerar att ReportingPeriod är den sista dagen i det rapporteringspliktiga kalenderåret i formen ÅÅÅÅ-12-31  #ReportingPeriod formfel, formen ska vara ÅÅÅÅ-12-31 (XXXX-XX-XX). #ReportingPeriod muotovirhe, muoto pitää olla YYYY-12-31 (XXXX-XX-XX).
Timestamp	#Året i elementet Timestamp ska vara detsamma som innevarande år. #Timestamp elementin vuosi tulee olla sama kuin kuluva vuosi.
OrganisationParty_Type/Name	# Name-elementet kan inte innehålla enbart mellanslag. #Name elementti ei voi sisältää pelkkiä välilyöntejä.
TIN	# Om unknown-attributet i TIN-elementet är "true", får ett värde inte anges i TIN-elementet. #Jos TIN elementin unknown-attribuutti on "true", TIN-elementille ei saa antaa arvoa.
FirstName	# FirstName-elementet kan inte innehålla enbart mellanslag. #FirstName elementti ei voi sisältää pelkkiä välilyöntejä.
LastName	# LastName-elementet kan inte innehålla enbart mellanslag. #LastName elementti ei voi sisältää pelkkiä välilyöntejä.
BirthDate	Födelseåret ska infalla mellan 1900 och innevarande år.  #Värdet i elementet BirthDate ligger inte inom de tillåtna gränserna (1900-01-01 - <innevarande år>-12-31) #Elementin BirthDate arvo ei ole sallituissa rajoissa (1900-01-01 - <kuluva vuosi>-12-31)
OtherPlatformOperators/AssumingPlatformOperator/ ResCountryCode	#ResCountryCode-elementet ska anges i strukturen AssumingPlatformOperator.

		#ResCountryCode-elementti pitää antaa AssumingPlatformOperator rakenteessa.
	OtherPlatformOperators/AssumedPlatformOperator/ResCountryCode	#ResCountryCode-elementet ska anges i strukturen AssumedPlatformOperator. #ResCountryCode-elementti pitää antaa AssumedPlatformOperator rakenteessa.
	PlatformOperator/ResCountryCode	#ResCountryCode-elementet ska anges i strukturen PlatformOperator. #ResCountryCode-elementti pitää antaa PlatformOperator-rakenteessa
	PlatformOperator/Address	I strukturen PlatformOperator ska adressen LegalAddressType vara OECD304 "registrerat verksamhetsställe"
	PlatformOperator/TIN ReportableSeller/TIN	Om issuedBy är FI, kontrollerar Ilmoitin att FO-numret är formellt korrekt  #Kontrollera att FO-numret är korrekt. #Tarkista y-tunnuksen oikeellisuus
	PlatformOperator/IN Address/CountryCode	Ilmoitin kontrollerar att IN-elementet INType IIN-attributet har angetts, om landskoden för adressen till den rapporteringsskyldiga plattformsoperatören finns i ett land utanför EU.
	ReportableSeller/Nationality	Ilmoitin kontrollerar att elementet inte har angetts i strukturen Individual.
	ReportableSeller/EntitySeller/ ResCountryCode	#ResCountryCode-elementet ska anges i strukturen EntitySeller. #ResCountryCode-elementti pitää antaa EntitySeller-rakenteessa.
	ReportableSeller/EntitySeller/TIN	Om flera skatteregistreringsnummer har angetts i strukturen ReportableSeller/Entity, kontrollerar Ilmoitin att attributet unknown inte har angetts för ett enda skatteregistreringsnummer
	FinancialIdentifier/Identifier	Om elementet FinancialIdentifier har angetts, kan elementet Identifier inte innehålla enbart mellanslag.  # Identifier-elementet kan inte innehålla enbart mellanslag. #Identifier elementti ei voi sisältää pelkkiä välilyöntejä.
	GVS/NameGVS	Om elementet GVS har angetts, kan elementet NameGVS inte innehålla enbart mellanslag.  #NameGVS-elementet kan inte innehålla enbart mellanslag. #NameGVS elementti ei voi sisältää pelkkiä välilyöntejä.
	GVS/ReferenceGVS	Om elementet GVS har angetts, kan elementet ReferenceGVS inte innehålla enbart mellanslag.  #ReferenceGVS-elementet kan inte innehålla enbart mellanslag. #ReferenceGVS elementti ei voi sisältää pelkkiä välilyöntejä
	Consideration/ConsQ1-ConsQ4 NumbQ1-NumbQ4 FeesQ1-FeesQ4 TaxQ1-TaxQ4	Ilmoitin kontrollerar att det tal som angetts i elementet inte är ett negativt tal.  #Värdet för elementet 'XXX' får inte vara negativt #Elementin 'XXX' arvo ei saa olla negatiivinen
	PlatformOperator/AssumedReporting	#AssumedReporting är en obligatorisk uppgift i PlatformOperator. #AssumedReporting on pakollinen tieto PlatformOperator rakenteessa.
	PlatformOperator/AssumedReporting	Ilmoitin kontrollerar att värdet är false, om strukturen AssumedPlatformOperator har angetts
	ReportableSeller/IndividualSeller/ Name ReportableSeller/EntitySeller/ Name ReportableSeller/Address	Ilmoitin kontrollerar att strukturen har angetts bara en gång  #I strukturen kan elementet 'XXX' anges bara en gång. #Elementin 'XXX' voi antaa rakenteessa vain yhden kerran

	PlatformOperator/Address PlatformOperator/ResCountryCode PlatformOperator/TIN PlatformOperator/Name ReportableSeller/ImmovableProperty/PropertyListing	
	ImmovableProperty/PropertyType ImmovableProperty/OtherPropertyType	Uppgiften OtherPropertyType ska lämnas om DPI910 har angetts som värde för PropertyType. Uppgiften OtherPropertyType får inte lämnas om DPI910 inte har angetts som värde för PropertyType.
	ReportableSeller/EntitySeller/IN	Ilmoitin kontrollerar, att åtminstone ett BRN-nummer med InType=BRN har angetts som IN-nummer till den rapporteringspliktiga säljaren.
	ImmovableProperty/PropertyType	Ilmoitin kontrollerar, att elementet har angetts.
	ReportableSeller/IndividualSeller/Name PrecedingTitle Title GenerationIdentifier Suffix GeneralSuffix	Ilmoitin kontrollerar att elementet inte har angetts i strukturen PersonPartyType
	ReportableSeller/IndividualSeller/Name  FirstName MiddleName NamePrefix LastName xnlNameType	Ilmoitin kontrollerar att attributet xnlNameType inte har angetts i strukturen PersonPartyType
	ReportableSeller/Name/NameType	#Enbart värdet OECD207 är tillåtet i elementet ReportableSeller/Name/NameType #Vain arvo OECD207 on sallittu ReportableSeller/Name/NameType elementissä
	ReportableSeller/BirthPlace	Ilmoitin kontrollerar att uppgiften BirthPlace har lämnats i PersonPartyType, om 'Unknown=true' har angetts i TIN-elementet  #BirthPlace ska anges om TIN saknas. #BirthPlace tieto pitää antaa, jos TIN-tieto puuttuu
	ReportableSeller/BirthPlace/CitySubentity	Ilmoitin kontrollerar, att elementet har inte angetts i strukturen PersonPartyType.
	ReportableSeller/Entity  Address/CountryCode PermanentEstablishment ResCountryCode	Ilmoitin kontrollerar att de landskoder som angetts i elementet Address/CountryCode och elementet PermanentEstablishment har angetts i ResCountryCode.
	ReportableSeller/Entity  Address/CountryCode ResCountryCode TIN/IssuedBy	Om den landskod som angetts i Address/CountryCode inte finns bland de landskoder som angetts i elementet TIN/IssuedBy, kontrollerar ilmoitin att de landskoder som angetts i TIN/IssuedBy har angetts i ResCountryCode.
	ReportableSeller/Individual  Address/CountryCode ResCountryCode	Ilmoitin kontrollerar att den landskod som angetts i elementet Address/CountryCode har angetts i ResCountryCode.
	ReportableSeller/Individual	Om den landskod som angetts i Address/CountryCode inte finns bland de landskoder som angetts i elementet TIN/IssuedBy, kontrollerar

	Address/CountryCode ResCountryCode TIN/IssuedBy	Ilmoitin att de landskoder som angetts i TIN/IssuedBy har angetts i ResCountryCode.
	ReportableSeller/FinancialIdentifier/Identifier	#Attributet AccountNumberType är en obligatorisk uppgift, om elementet innehåller uppgifter. #AccountNumberType-attribuutti on pakollinen tieto, jos elementissä on annettu tietoa.
	PlatformOperator/Nexus	#RPONEX5 har angetts, ska engångsregistreringsnumret INType IIN anges i IN-elementet. #Jos on ilmoitettu RPONEX5, IN-elementissä on annettava kertarekisteröintitunnuksen INType IIN.
	ReportableSeller/AssumedReporting ReportableSeller/Nexus ReportableSeller/PlatformBusinessName	Ilmoitin kontrollerar att elementet inte har angetts i strukturen ReportableSeller
	MessageRefId DocRefId CorrDocRefId ReportingPeriod	Ilmoitin kontrollerar att året för elementen MessageRefID, DocRefId och CorrDocRefId är detsamma som det år som angetts i elementet ReportingPeriod.
	MessageTypeIndic DocSpec/DocTypeIndic	#Värdena OECD0, OECD2 och OECD3 i DocTypeIndic får endast användas i korrigeringsanmälan (MessageTypeIndic = 'DPI402'). #DocTypeIndic:n arvoja OECD0, OECD2 ja OECD3 saa käyttää vain korjausilmoituksella (MessageTypeIndic = 'DPI402').
	MessageTypeIndic	#Värdet OECD1 i DocTypeIndic får inte användas i korrigeringsanmälan (MessageTypeIndic = 'DPI402') #DocTypeIndic:n arvoja OECD1 ei saa käyttää korjausilmoituksella (MessageTypeIndic = 'DPI402').
	RelevantActivities	Ilmoitin kontrollerar att minst en men enbart en RelevantActivities-typ har angetts.
	ReportingPeriod	#Året för ReportingPeriod kan vara tidigast 2023. #ReportingPeriodin vuosi voi olla aikaisintaan 2023.
	ReportingPeriod	Ilmoitin kontrollerar att året för ReportingPeriod inte är innevarande år och att anmälan inte lämnas in förrän det är tillåtet. # Det är ännu inte tillåtet att sända anmälningar för innevarande år. #Kuluvan vuoden ilmoitusten lähettäminen ei ole vielä sallittua.
	ReportingPeriod	Ilmoitin kontrollerar att ReportingPeriod är den sista dagen i det rapporteringspliktiga kalenderåret i formen ÅÅÅÅ-12-31  #ReportingPeriod formfel, formen ska vara ÅÅÅÅ-12-31 (XXXX-XX-XX). #ReportingPeriod muotovirhe, muoto pitää olla YYYY-12-31 (XXXX-XX-XX).
	ReportingPeriod Timestamp	#Året i ReportingPeriod kan inte vara mer än sex år äldre än året för Timestamp #ReportingPeriodin vuosi ei voi olla yli kuutta vuotta vanhempi Timestampin vuodesta
	Uppgifter med attributet currCode	Uppgiften får inte vara negativ.  #Värdet för elementet 'XXX' får inte vara negativt #Elementin 'XXX' arvo ei saa olla negatiivinen

## 8 ANMÄRKNINGAR SOM GÖRS AV TJÄNSTEN ILMOITIN

Anmärkning lagts till	Uppgift	Beskrivning av kontrollen
-----------------------	---------	---------------------------

	ReportingPeriod	<p>Anmärkning, om anmälan lämnas in under den rapporteringspliktiga perioden</p> <p>#Du håller på att lämna en anmälan under den rapporteringspliktiga perioden.</p> <p>#Olette antamassa ilmoitusta raportointikauden aikana.</p>
	ReportingPeriod	<p>Anmärkning, om uppgifter lämnas för en rapporteringspliktig period som är mer än två år gammal.</p> <p>#Du håller på att lämna uppgifter om en gammal rapporteringspliktig period.</p> <p>#Olette antamassa ilmoitusta vanhalla raportointikaudella.</p>