

FATCA

Teknisk tillämpning

INNEHÅLLSFÖRTECKNING

1	TEKNISK TILLÄMPNING AV FATCA-ÅRSANMÄLNINGAR	8
1.1	XML-exempeldokument.....	8
1.2	Hur du läser dokumentet.....	8
2	WEBBTJÄNSTEN ILMOITIN.FI	9
2.1	Tekniska drag om filen	9
3	INLÄMNING AV ANMÄLAN	10
4	NOLLANMÄLAN	10
5	KORRIGERINGARNA	11
5.1	Korrigera informationen.....	11
5.2	Korrigerings exempel	13
6	STRUKTUR FÖR XML-SCHEMAT	15
6.1	MessageSpec.....	15
6.2	FATCA/ReportingFI.....	17
6.3	FATCA/ReportingGroup	19
6.3.1	Sponsor.....	19
6.3.2	Intermediary	20
6.3.3	AccountReport.....	20
6.3.4	NilReport.....	27
6.3.5	PoolReport.....	28
6.4	Gemensamma strukturer.....	28
6.4.1	Name-strukturer.....	28
6.4.2	Address-strukturer	29
6.4.3	DocSpec-strukturer.....	32
7	KONTROLLER SOM WEBBTJÄNSTEN ILMOITIN GÖR	34
8	ANMÄRKNINGAR SOM WEBBTJÄNSTEN ILMOITIN GER	39
9	YTTERLIGARE INFORMATION/LÄNKAR	39

VERSIONSHISTORIA

Version	Datum	Innehåll och att observera
V 3.2	19.3.2024	<p>Uppdaterade punkter:</p> <p>6.4.3 DocSpec-strukturer</p> <p>De uppgifter som ska lämnas i elementet DocRefId har preciserats. Inga ändringar i Ilmoitin.fi-kontroller</p> <p>7 Kontroller som webbtjänsten Ilmoitin gör</p> <p>Lagts till text i kontrollerna om en situation där filen inte kan kontrolleras. Kontrollen fanns redan i Ilmoitin, har nu lagts till i den tekniska tillämpningsanvisningen</p> <p>Lagts till text i kontrollerna om en situation där formen av DocRefId-koden inte har godkänts. Kontrollen fanns redan i Ilmoitin, har nu lagts till i den tekniska tillämpningsanvisningen</p>
V 3.1	28.8.2023	<p>Uppdaterade punkter</p> <p>1.1 XML-exempeldokument och 5.2 Exempel på korrigering av uppgifter</p> <p>En anvisning om att öppna bifogade filer och exempel på XML-filer har lagts till.</p> <p>6.3.3.2 AccountHolder-strukturer/Organisation</p> <p>Hjälptexten om attributet TIN issuedBy har uppdaterats</p>
V 3.0	28.3.2023	<p>Uppdaterats punkterna:</p> <p>6.3.3.1 AccountHolder-strukturer/Individual TIN</p> <p>6.3.3.2 AccountHolder-strukturer/Organisation TIN</p> <p>7 Kontroller som webbtjänsten Ilmoitin gör</p>
V 2.9	8.9.2022	<p>Uppdaterats punkt:</p> <p>5 Korrigeringarna</p>
V 2.8	30.3.2022	<p>Uppdaterats punkt:</p> <p>7 Kontroller som webbtjänsten Ilmoitin gör - MessageSpec/CorrMessageRefId</p> <p>MessageRefId element namn ändrats från MessageRefId till MessageRefId</p>
V 2.7	2.12.2021	<p>Uppdaterats punkterna:</p> <p>6.3.3 AccountReport - AccountClosed</p>

		<p>boolean: true eller false. Tidigare boolean: True eller False</p> <p>7 Kontroller som webbtjänsten Ilmoitin gör - AccountHolder/Organisation/TIN</p>
V 2.6	4.11.2021	<p>Uppdaterats punkterna:</p> <p>6.3.3.1 AccountHolder-strukturer/Individual TIN</p> <p>6.3.3.2 AccountHolder-strukturer/Organisation TIN</p> <p>5 Korrigeringarna - texten har förtydligats</p> <p>8 Anmärkingar som webbtjänsten ilmoitin ger</p>
2.5	8.6.2021	<p>Uppdaterade punkter:</p> <p>6.3.3.1 AccountHolder-strukturer/Individual</p> <p>– TIN-punkten innehåller uppdateringar för situationer där finansinstitutet inte i sina uppgifter har personkontoinnehavarens amerikanska TIN vid rapporteringstidpunkten. Ny kod TIN 77777777</p> <p>6.3.3.2 AccountHolder-strukturer/Organisation</p> <p>– TIN-punkten innehåller uppdateringar för situationer där finansinstitutet inte i sina uppgifter har personkontoinnehavarens amerikanska TIN vid rapporteringstidpunkten. Ny kod TIN 77777777</p> <p>6.4.2.1 AddressFix - Anvisningstexten har uppdaterats</p> <p>7 Kontroller som tjänsten Ilmoitin gjort</p>
2.4	9.4.2021	Uppdaterats punkt 2 Webbtjänsten Ilmoitin.fi
2.3	30.3.2021	<p>Uppdaterade punkter:</p> <p>6.3.3.1 AccountHolder-strukturer/Individual</p> <p>– TIN-punkten innehåller uppdateringar för situationer där finansinstitutet inte i sina uppgifter har personkontoinnehavarens amerikanska TIN vid rapporteringstidpunkten</p> <p>6.3.3.2 AccountHolder-strukturer/Organisation</p> <p>– TIN-punkten innehåller uppdateringar för situationer där finansinstitutet inte i sina uppgifter har personkontoinnehavarens amerikanska TIN vid rapporteringstidpunkten</p> <p>7 Kontroller som tjänsten Ilmoitin gjort</p>
2.2	3.12.2020	Uppdaterats punkt 2 Webbtjänsten Ilmoitin.fi
2.1	24.11.2020	<p>Uppdaterade punkter:</p> <p>6.3.3.1 AccountHolder-strukturer/Individual (TIN)</p>

		<p>7. Kontroller som webbtjänsten Ilmoitin gör</p> <p>- Kontrollen BirthDate har uppdaterats så att meddelandet inte förkastas om födelsedatumet fattas</p> <p>8. Anmärkningar som webbtjänsten Ilmoitin ger</p> <p>Följande anmärkning har lagts till:</p> <p>- En anmärkning ges om AAAAAAAAAA eller 000000000 har angetts i stället för TIN och uppgiften BirthDate saknas</p> <p>9. Ytterligare information/länkar. Exempeldokumentet har flyttats till punkt 1.1.</p>
2.0	19.10.2020	<p>Uppdaterats punkterna</p> <p>6.3.3.1.1 BirthInfo</p> <p>6.4.2 Address-strukturer</p> <p>6.4.2.2 AddressFree</p> <p>7. Kontroller som webbtjänsten Ilmoitin gör</p> <p>8. Anmärkningar som webbtjänsten Ilmoitin ger</p>
1.9	26.8.2020	<p>Uppdaterats punkterna</p> <p>6.3.3.1.1 BirthInfo</p> <p>6.1 MessageSpec (CorrMessageRefId)</p> <p>6.4.3 DocSpec-strukturer (CorrMessageRefId)</p>
1.8	9.6.2020	<p>Uppdaterats punkterna</p> <p>6.1 MessageSpec Timestamp (Årtalet i tidstämpeln ska vara samma som innevarande år)</p> <p>6.2 FATCA/ReportingFI (ResCountryCode-elementets värde ska vara "FI")</p> <p>6.3.3.1.1 BirthInfo (födelsestiden ska vara 1900-01-01 eller senare)</p> <p>6.3.3.2 Punkten TIN har uppdaterats i fråga om AcctHolderType FATCA102 - situationen</p> <p>7. Kontroller som webbtjänsten Ilmoitin gör</p> <p>8. Anmärkningar som webbtjänsten Ilmoitin ger</p>
1.7	20.9.2019	<p>Lagts till punkterna</p> <p>7. Kontroller som webbtjänsten Ilmoitin gör och</p> <p>8. Anmärkningar som webbtjänsten Ilmoitin ger</p>

		Uppdaterats punkt 6.3.3.4 SubstantialOwner
1.6	7.12.2018	Anvisning som ska följas skatteåret 2018 Preciseringar t.ex. i 6.4.2.2 AddressFree
1.5	4.12.2017	Anvisning som ska följas skatteåret 2017 6.1 Contact-element, precisering 6.2 ReportingFI, FilerCategory-element, ändring av nivån på obligatoriskhet 6.3.3 AccountClosed-element, precisering 6.3.3.1 och 6.3.3.2 TIN-element, uppdatering av anvisning 6.3.3.1.1 BirthDate-element, uppdatering av anvisning 6.3.3.3 AcctHolderType-element, precisering och uppdatering av anvisning 7. Uppdateringar av exempel-xml
1.4	15.11.2016	Anvisning för skatteåret 2016 1. Viktiga datum i samband med att den nya schemaversionen 2.0 tas i bruk 4. Lämna nollanmälan, förändring 6.1 SendingCompanyIN-element, förändring; Warning-element, förändring; MessageRefId- och Corr-MessageRefId-element, preciseringar 6.2 ReportingFI, TIN-element, förändring och preciseringar; FilerCategory-element, tillägg 6.3 ReportingGroup, tillägg 6.3.1 Sponsor, preciseringar 6.3.3 AccountClosed-element, tillägg 6.3.3.1 TIN issuedBy-element, preciseringar 6.3.3.1.1 BirthDate-element, preciseringar 6.3.3.2 TIN issuedBy-element, preciseringar 6.3.3.5 AccountBalance-element, preciseringar 6.3.3.6 Payment Type-element, preciseringar 6.3.3.7 CARRef och 6.3.3.8 AdditionalData, tillägg 6.3.4 NilReport, tillägg 6.4.2 Address-strukturer, preciseringar

1.3	27.11.2015	<p>Anvisning för skatteåret 2015</p> <p>4. Nollanmälan, preciseringar</p> <p>6.2 FATCA/reportingFI, tillägg och preciseringar för TIN-elementet</p> <p>6.3.1. Sponsor, tillägg och preciseringar</p> <p>6.3.3.1. AccountHolder-strukturer/Individual, tillägg och preciseringar för TIN-elementet</p> <p>6.3.3.2. AccountHolder-strukturer/Organisation, tillägg och preciseringar för TIN-elementet</p>
1.2	19.8.2015	<p>Utkast för skatteåret 2015</p> <p>2.1. Specialtecken, tillägg</p> <p>5. Korrigeringsförfarande</p> <p>6.1. Precisering av Contact-elementet</p> <p>6.3.1 Sponsorpreciseringar</p> <p>6.3.3.2 Obligatorisk TIN</p> <p>6.3.3.3 AcctHolderType</p> <p>6.3.3.6 Payment-struktur</p> <p>6.4.2.2 Preciseringar till AddressFree</p> <p>6.4.3 DocTypeIndic</p> <p>6.4.3 Ändringar i DocRefId</p>
1.1	13.4.2015	
1.0	26.3.2015	Anvisning för skatteåret 2014
Utkast	3.3.2015	

1 TEKNISK TILLÄMPNING AV FATCA-ÅRSANMÄLNINGAR

Med FATCA (Foreign Account Tax Compliance Act)-anmälan lämnas årsanmälningar som baserar sig på 17 a § i lagen om beskattningsförfarande (1558/1995) och Skatteförvaltningens 3.3.2015 utfärdade beslut om skyldigheten att lämna uppgift på grund av FATCA-avtalet.

Till de tekniska delarna baserar sig Finlands årsanmälan på The Intergovernmental FATCA XML Schema v 2.0 och anvisningen The Intergovernmental FATCA Schema Version 2.0 User Guide som publicerats av IRS som finns på webbplatsen <https://www.irs.gov/businesses/corporations/fatca-xml-schemas-and-business-rules-for-form-8966> och Skatteförvaltningens anvisning om tillämpning av FATCA-avtalet mellan Finland och de Förenta Staterna. Denna anvisning kompletterar och preciserar förfarandena för FATCA-rapporteringen i Finland. I det här dokumentet beskrivs ur teknisk synvinkel hur Skatteförvaltningen förutsätter FATCA-rapportering och hur den tillämpas i webbtjänsten Ilmoitin.fi.

Fatca-årsanmälan består av flera strukturer på huvudnivån. Den första strukturen är MessageSpec som innehåller uppgifter som individualiserar årsanmälan och det finansiella institutet som lämnar in rapporter dvs som är skyldig att lämna uppgifter. Därefter följer ReportingFI som innehåller närmare uppgifter om den uppgiftsskyldige (finansiellt institut eller enhet som sponsras) för vilka rapporter lämnas. Följande struktur är ReportingGroup. ReportingGroup innehåller strukturerna Sponsor, Intermediary, NilReport och AccountReport. Antalet AccountReport är 0-n st. och varje AccountReport innehåller det konto som rapporteras och kontoinnehavarens uppgifter. Alla beskrivna rapporter kan korrigeras som självständiga helheter.

1.1 XML-exempeldokument

Nedan finns XML-exempeldokument som uppfyller Skatteförvaltningens krav på obligatoriska uppgifter. Om den bifogade filen XML inte öppnas direkt får du filen öppnad genom att först spara denna PDF-fil på din dator och sedan öppna den med en separat skärmläsare (exempelvis Adobe Acrobat).

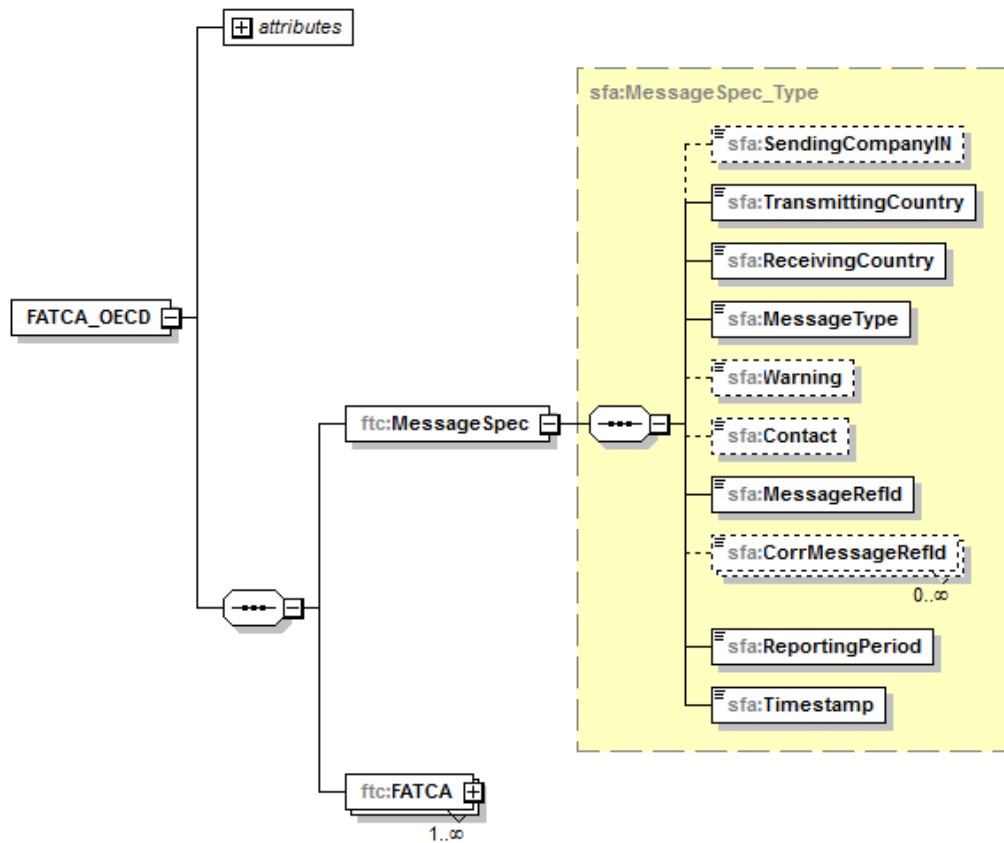


1.2 Hur du läser dokumentet

Dokumentet är avsett närmast för de som producerar FATCA-årsanmälningar.

Anteckningen 0...∞ i elementets nedre kant betyder att elementet kan förekomma 0–n gånger och 1...∞ betyder att elementet kan förekomma 1–n gånger.

Element som antecknats med en enhetlig linje är obligatoriska element som alltid finns med i anmälan. Om elementet antecknats med en streckad linje, är elementet valfritt. Några element som antecknats som valfria i schemat är ändå obligatoriska och deras existens och innehåll kontrolleras i webbtjänsten Ilmoitin.fi.



Generated by XMLSpy

www.altova.com

2 WEBBTjänsten Ilmoitin.fi

FATCA-årsanmälningar kan bara skickas elektroniskt via webbtjänsten Ilmoitin.fi. Ilmoitin.fi består av både en webbläsarbaserad tjänst och gränssnittet Web Services. Ilmoitin.fi har en testmiljö och en produktionsmiljö. Webbläsartjänsten för testmiljön finns på <https://testi.ilmoitin.fi/>. Produktionsmiljön finns på www.ilmoitin.fi. Adresserna till WebServices-gränssnitten kan du begära per e-post från tamo.tk@vero.fi.

För att kunnaskicka material i tjänsten måste man identifiera sig. I Skatteförvaltningens tjänster upphör användningen av Katso-autentiseringen och Katso-auktoriseringar den 31 augusti 2021. Därefter används endast Suomi.fi-identifiering och Suomi.fi-fullmakter. Information om Suomi.fi-identifiering och fullmakter finns här:

- Suomi.fi-fullmakter: <https://www.suomi.fi/fullmakter>
- Information om Suomi.fi-fullmakter: <https://www.suomi.fi/anvisningar-och-stod/information-om-fullmakter>
- Så här ger du en Suomi.fi-fullmakt för att sköta skatteärenden: <https://www.skatt.fi/sv/skatteforvaltningen/kontakta-oss/etjanster/fullmakter/>

Kontrollera [här](#) hurdan autentiseringsätt och hurdan behörighet det krävs för dataflödet.

För närvarande behövs det ingen separat Suomi.fi-fullmakt för att lämna FATCA-årsanmälan. Identifieringen i Suomi.fi räcker som fullmakt.

2.1 Tekniska drag om filen

Anmälan's filstorlek får vara högst 100 megabyte. Om filstorleken överskrider 100 megabyte ska uppgifterna lämnas genom att fördela dem på anmälningar som är under

100 megabyte var. När årsanmälningsuppgifterna anmäls i flera delar, dvs. i flera anmälningar, ska varje anmälan ha en individuell MessageRefId.

Kodning för årsanmälan är UTF-8. För kompatibilitet ska enligt UTF-8 kodade tecken-snittet ISO8859-1 användas. I praktiken betyder det t.ex. att kyrilliska alfabet inte rekommenderas. Filen får inte innehålla tecknet Byte Order Mark (BOM).

Specialtecknen ska konverteras till det format som visas i nedanstående tabell.

Tecken	Beskrivning	Format som entitet
&	et-tecken	& obligatorisk konvertering
<	mindre än	< obligatorisk konvertering
>	större än	> obligatorisk konvertering
'	apostrof	' obligatorisk konvertering
"	citattecken	" obligatorisk konvertering

Tabell 1. Format för specialtecken i data

I den följande tabellen finns IRS:s begränsningar för tecknen.

Tecken	Beskrivning	Format som entitet
--	dubbelstreck	Existerar inte, tecknet får inte förekomma på xml-anmälan
/*	snedstreck asterisk	Existerar inte, tecknet får inte förekomma på xml-anmälan
&#	et-tecken hashagg	Existerar inte, tecknet får inte förekomma på xml-anmälan

Tabell 2. IRS:s krav för specialtecknen

3 INLÄMNING AV ANMÄLAN

FATCA-årsanmälan för fjolåret lämnas före slutet av januari såsom det avses i Skatteförvaltningens beslut om skyldigheten att lämna uppgifter. En FATCA-årsanmälan får ha uppgifter om endast ett uppgiftsskyldigt finansiellt institut.

4 NOLLANMÄLAN

Om det uppgiftsskyldiga finansiella institutet inte har någonting att anmäla, ska det uppgiftsskyldiga institutet uppfylla sin skyldighet att lämna uppgifter genom en s.k. nollanmälan. Nollanmälan lämnas genom att fylla i uppgifterna om årsanmälan och det uppgiftsskyldiga finansiella institutet i strukturen MessageSpec och i strukturen ReportingGroup/NilReportNoAccountToReport-elementet med värdet yes. Detaljerna om det uppgiftsskyldiga finansiella institutet fylls i strukturen ReportingFI. I den sponsrande enhetens årsanmälan ska man också fylla i uppgifterna om sponsorn i strukturen ReportingGroup/Sponsor. Exempel på nollanmälan beskrivs i slutet av detta dokument i filen Nollailmoitus.xml.

Om det är fråga om en nollanmälan, kontrollerar Ilmoitin.fi att det inte finns accountReport-strukturer i filen.

5 KORRIGERINGARNA

5.1 Korrigera informationen

Årsanmälan som lämnats för det föregående året kan korrigeras fram till den 31 juli med en helt ny ersättande årsanmälan som ersätter den tidigare skickade anmälan i sin helhet. I den ersättande årsanmälan ska användas värdet FATCA1 i DocTypeIndic-elementet. I den ersättande årsanmälan ska MessageRefId vara exakt samma som i den tidigare lämnade årsanmälan som man har för avsikt att ersätta. Om det enbart behöver läggas till nya konton som ska anmälas, kan man alternativt i fråga om dessa konton lämna en separat ny anmälan som har ett annat MessageRefId. Denna anmälan ersätter då inte den tidigare anmälan utan kompletterar helheten av anmälningar. Uppgiftslämnaren ska se till att det i helheten av anmälningar ingår alla konton som ska rapporteras.

Den ersättande anmälan kan också vara en så kallad nollanmälan. Om den tidigare lämnade anmälan inte kan ersättas med en nollanmälan, exempelvis ifall det har lämnats flera anmälningar och man i stället vill ta bort en tidigare lämnad ogrundad anmälan helt och hållet innan det är möjligt att lämna en korrigeringsanmälan, ska Skatteförvaltningen kontaktas per e-post på adressen fatca@vero.fi.

Efter detta datum kan inga korrigeringar längre skickas som ersättande årsanmälan, utan man ska använda förfaranden (korrigeringsanmälan) som beskrivs i kapitel DocTypeIndic i IRS FATCA Schema user guide. Korrigeringsanmälningar som gäller årsanmälan som lämnats in för det föregående året kan lämnas från och med den 1 september.

FATCA-årsanmälningar kan korrigeras så att korrigeringarna hänför sig till de enskilda strukturdelen på årsanmälningarna. Varje "självständig" struktur (ReportingFI, Sponsor, Intermediary, NilReport, AccountReport) har sin egen DocRefId och DocTypeIndic samt för korrigeringarna CorrDocRefId och CorrMessageRefId. På en korrigeringsanmälan kan du korrigeras en tidigare anmälan, dvs värdet för elementet CorrMessageRefId bör alltid vara detsamma i alla sektioner. En och samma FATCA-årsanmälan får ändå inte ha både gamla och nya data (DocTypeIndic = FATCA1) och korrigeringar (FATCA2, FATCA3 eller FATCA4).

Korrigeringsförfarandet beror på vilka uppgifter som behöver korrigeras och ifall Skatteförvaltningen ber om korrigering eller om korrigeringsbehovet t.ex. upptäckts av den som lämnar uppgifter. Om Skatteförvaltningen begär korrigering på grund av en notifikation från IRS om fel i den uppgiftsskyldiges anmälan, ska FATCA2 (corrected data) anges som värde för elementet DocTypeIndic ifall uppgifter inte behöver raderas. Detta värde för DocTypeIndic-elementet får inte användas i någon annan situation. I andra korrigeringssituationer ska man använda de andra värdena för DocTypeIndic-element som beskrivs nedan.

Om uppgiftslämnaren behöver radera tidigare anmälda konton, ska DocTypeIndic-elementets värde vara FATCA3 (void data). Värdet FATCA3 används också i situationer där man korrigerar följande fel på grund av en notifikation (genom att man först raderar den tidigare uppgiften och anger den korrigerade uppgiften som en ny uppgift (FATCA1):

- No TIN of Account Holder or Substantial US Owner
- Incorrect TIN of Account Holder or Substantial US Owner
- Incorrect Name of Account Holder or Substantial US Owner
- Incorrect Name and Address for Account Holder or Substantial US Owner

Om uppgiftslämnaren behöver korrigeras någon annan rapporterad uppgift, ska DocTypeIndic-elementets värde vara FATCA4 (Amended Data).

Om helt nya konton som saknas från den tidigare anmälan behöver anmälas, ska man som DocTypeIndic-elementets värde ange FATCA1 och då används inte CorrDocRefId- och CorrMessageRefId-element. I en dylik situation ska man också kontakta Skatteförvaltningen för att komma överens om tidpunkten för lämnande av anmälan, eftersom Ilmoitin inte automatiskt godkänner FATCA1-uppgifter som gäller tidigare år efter den 31 juli.

Om en anmälan som redan tidigare har korrigerats, dvs. att den ursprungliga anmälan korrigeras för andra gången (i den andra korrigeringsanmälan), hänvisar man fortfarande i CorrMessageRefId- och CorrDocRefId-elementet till MessageRefId- och DocRefId-elementen för den ursprungliga anmälan ifall korrigeringen inte uttryckligen gäller den AccountReport-struktur som angetts i den tidigare korrigeringsanmälan.

Om ReportingFI- och/eller Sponsor-strukturen behöver korrigeras, ska korrigeringsanmälan också innehålla alla AccountReport-strukturer.

Om Sponsor-strukturen har använts i den anmälan som ska korrigeras, måste också korrigeringsanmälan ha en Sponsor-struktur. Då hänvisar CorrMessageRefId och CorrDocRefId i strukturen i fråga till den ursprungliga anmälan ifall den AccountReport-struktur som ska korrigeras inte tidigare har korrigerats, varvid Sponsor-strukturens CorrMessageRefId och CorrDocRefId ska hänvisa till de MessageRefId- och DocRefId-element som angetts i den tidigare korrigeringsanmälan.

Samma anmälan kan endast innehålla sådana element som har samma DocTypeIndic-värde.

Vid testningen i webbtjänsten testi.ilmoitin.fi används värden FATCA1-FATCA4 i stället för testdatavärden FATCA11-FATCA14.

5.2 Korrigeringsexempel

Om den bifogade filen i samband med exemplen inte öppnas direkt får du exemplen öppnade genom att först spara denna PDF-fil på din dator och sedan öppna filen med en separat skärmläsare (exempelvis Adobe Acrobat).

Exempel 1. Korrigeringsanmälan - Uppgiftslämnaren raderar det felaktigt anmälda kontot helt och hållet (DocTypeIndicFATCA3). I detta exempel gäller raderingskorrigeringen ett konto som korrigerats i en tidigare korrigeringsanmälan.

Flera korrigeringar (ej Sponsor). I scheman finns exempel på DocSpec som endast angetts för ReportingFI men som också ska användas i AccountReport-strukturen.

1. Uppgiftslämnaren lämnar först den första anmälan i januari
2. Skatteförvaltningen kontaktar uppgiftslämnaren i oktober på grund av notifikationen om fel från IRS och ber uppgiftslämnaren korrigera kontouppgift A med hjälp av DocTypeIndic-värdet FATCA2 [i vissa fall kan det begäras att kontot raderas (FATCA3) och att uppgiften skickas på nytt med korrigerade uppgifter (FATCA1)]
3. Uppgiftslämnaren skickar den första korrigeringsanmälan i oktober. Kontouppgiften A har korrigerats i den.
4. Uppgiftslämnaren upptäcker att i uppgifterna i den första anmälan finns ett fel som gäller konton B och C och skickar den andra korrigeringsanmälan i november.
5. Uppgiftslämnaren upptäcker att konto C inte alls borde ha rapporterats och skickar en raderingsanmälan i december om kontot i fråga.

Kontouppgift A som ska korrigeras i den första korrigeringsanmälan har angetts i den första anmälan och CorrMessageRefId- och CorrDocRefId-värdena hänvisar därför till den första anmälan. Också kontouppgifterna B och C som ska korrigeras i den andra korrigeringsanmälan har angetts i den första anmälan och därför hänvisar CorrMessageRefId- och CorrDocRefId-värdena till den första anmälan.

Konto C som ska korrigeras i den tredje korrigeringsanmälan har korrigerats i den andra korrigeringsanmälan, varför CorrMessageRefId och CorrDocRefId-värdena hänvisar till den andra korrigeringsanmälan.

Exempel 1 presenterat som ett diagram i bilagan.



Exempel 2. Korrigeringsanmälan – Uppgiftslämnaren raderar det felaktigt anmälda kontot helt och hållet (DocTypeIndicFATCA3). I detta exempel gäller raderingskorrigeringen ett konto som korrigerats i en tidigare korrigeringsanmälan.

Flera korrigeringar (Sponsor). Som skillnad till exempel 1 används det även en Sponsor-struktur i detta exempel. I scheman finns exempel på DocSpec som endast angetts för ReportingFI men som också ska användas i AccountReport och Sponsor-strukturen.

1. Uppgiftslämnaren lämnar först den första anmälan i januari
2. Skatteförvaltningen kontaktar uppgiftslämnaren i oktober på grund av notifikationen om fel från IRS och ber uppgiftslämnaren korrigera kontouppgift A med hjälp av DocTypeIndic-värdet FATCA2 [i vissa fall kan det begäras att kontot raderas (FATCA3) och att uppgiften skickas på nytt med korrigerade uppgifter (FATCA1)]
3. Uppgiftslämnaren skickar den första korrigeringsanmälan i oktober. Kontouppgiften A har korrigerats i den.
4. Uppgiftslämnaren upptäcker att i uppgifterna i den första anmälan finns ett fel som gäller konton B och C och skickar den andra korrigeringsanmälan i november.
5. Uppgiftslämnaren upptäcker att konto C inte alls borde ha rapporterats och skickar en raderingsanmälan i december om kontot i fråga.

Kontouppgift A som ska korrigeras i den första korrigeringsanmälan har angetts i den första anmälan och CorrMessageRefId- och CorrDocRefId-värdena hänvisar därför till den första anmälan. Också kontouppgifterna B och C som ska korrigeras i den andra korrigeringsanmälan har angetts i den första anmälan och därför hänvisar CorrMessageRefId- och CorrDocRefId-värdena till den första anmälan.

Konto C som ska korrigeras i den tredje korrigeringsanmälan har korrigerats i den andra korrigeringsanmälan, varför CorrMessageRefId- och CorrDocRefId-värdena hänvisar till den andra korrigeringsanmälan.

Exempel 2 presenterat som ett diagram i bilagan.



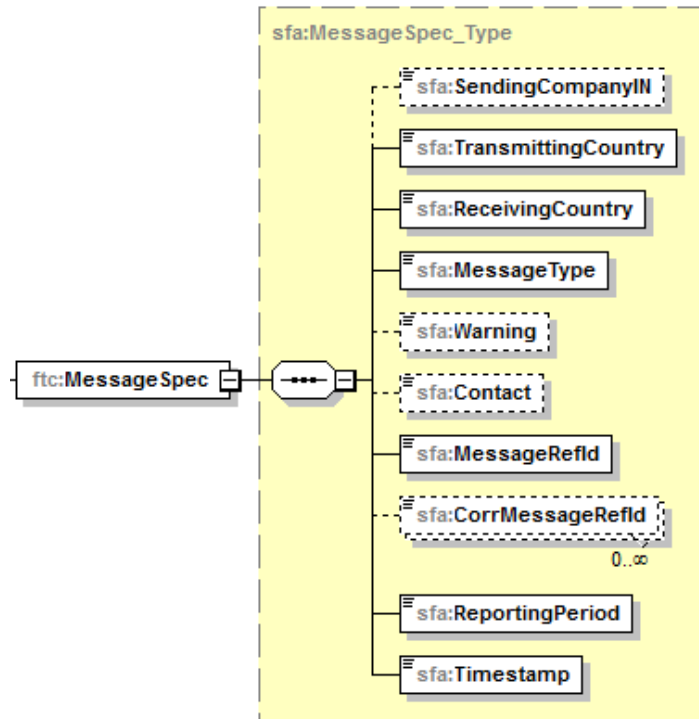
6 STRUKTUR FÖR XML-SCHEMAT

Här beskrivs de strukturer i IRS FATCA Schema user Guiden som behöver preciseras och de undersökningar i webbtjänsten Ilmoitin.fi som görs utanöver xml-schemat.

En närmare beskrivning finns på adressen <https://www.irs.gov/businesses/corporations/fatca-xml-schemas-and-business-rules-for-form-8966>

6.1 MessageSpec

Strukturen MessageSpec innehåller uppgifter som identifierar årsanmälan och det uppgiftsskyldiga finansiella institutet som lämnar in rapporter samt det finansiella institutets kontaktuppgifter i FATCA-ärenden.



Element	Attribute	Size	Input Type	Requirement
SendingCompanyIN		Unlimited	xsd:string	Mandatory

- FO-numret för det uppgiftsskyldiga finansiella institutet
 - o Med ett uppgiftsskyldigt finansinstitut avses en enhet vars uppgifter ska lämnas i årsanmälan (ReportingFI)
 - o I sponsorsituationer FO-numret för den enheten som sponsras
 - o Obligatorisk uppgift
- Ilmoitin.fi kontrollerar riktigheten av FO-numret. Om det uppgiftsskyldiga finansiella institutet saknar FO-nummer ska Skatteförvaltningen kontaktas

Element	Attribute	Size	Input Type	Requirement
TransmittingCountry		2 digits	iso:CountryCode Type	Validation

- Belägenhetsstat för det konto som omfattas av rapporten
- Obligatorisk uppgift
 - o Landskod med 2 tecken (Country Code) (ISO-3166 Alpha 2)
- Vanligen alltid "FI" (Finland) på FATCA-anmälan

Element	Attribute	Size	Input Type	Requirement
ReceivingCountry		2 digits	iso:CountryCode Type	Validation

- Stat som tar emot rapporten
- Obligatorisk uppgift
 - o Landskod med 2 tecken (ISO-3166 Alpha 2)
- Alltid "US" på FATCA-rapporten

Element	Attribute	Size	Input Type	Requirement
MessageType			sfa:MessageType EnumType	Validation

- Årsanmälan typ
- Obligatorisk uppgift
- Alltid "FATCA" på FATCA-årsanmälan

Element	Attribute	Size	Input Type	Requirement
Warning			xsd:string	Optional

- Används inte
- OBS! I nollanmälningar ska NilReport-elementen i FATCA/ReportingGroup-strukturen fyllas i.

Element	Attribute	Size	Input Type	Requirement
Contact			xsd:string	Mandatory

- Kontaktuppgifter för den person som ger mer information. Uppgifterna vidarebefordras inte till US IRS.
- **Obligatorisk uppgift**
- Kontaktpersonens efternamn, förnamn och telefonnummer med riktnummer och e-postadress. Namnet, telefonnumret och e-postadressen avskiljs med ett komma (.).
t.ex. Uppgift Ulf, +358912345678, ulf.uppgift@finanssilaitos.fi

Element	Attribute	Size	Input Type	Requirement
MessageRefId			xsd:string	Validation

- Av det uppgiftsskyldiga finansiella institutet skapad unik kod för årsanmälan
Obligatorisk uppgift
- Det uppgiftsskyldiga finansiella institutet ska se till att årsanmälningarna inte skickas med samma MessageRefId som FATCA- eller CRS/DAC2-årsanmälan har skickats tidigare
 - o OBS! ersättande anmälan skickas med samma MessageRefId som den ursprungliga anmälan
- Bildas av följande uppgifter: Den uppgiftsskyldiges FO-nummer, anmälningsår och löpande nummer (OBS! får inte vara detsamma som det som används/använts i CRS/DAC2-årsanmälan), t.ex.
 - o Ursprunglig årsanmälan 6606611-7-2018-1
 - o Ersättande anmälan 6606611-7-2018-1
 - o Korrigeringsanmälan 6606611-7-2018-2
- Ilmoitin.fi granskar uppgiftens formella riktighet, FO-nummer – år – löpande nummer

Element	Attribute	Size	Input Type	Requirement
CorrMessageRefId			xsd:string	Optional

- MessageRefId för den rapport som ska korrigeras
- CorrMessageRefId lämnas endast med korrigeringsanmälan
 - o t.ex. 6606611-7-2018-1

- Ilmoitin.fi granskar uppgiftens formella riktighet, FO-nummer – år – löpande nummer
- I korrigeringsanmälan hänvisas endast till en tidigare anmälan (MessageRefId)

Element	Attribute	Size	Input Type	Requirement
ReportingPeriod			xsd:date	Validation

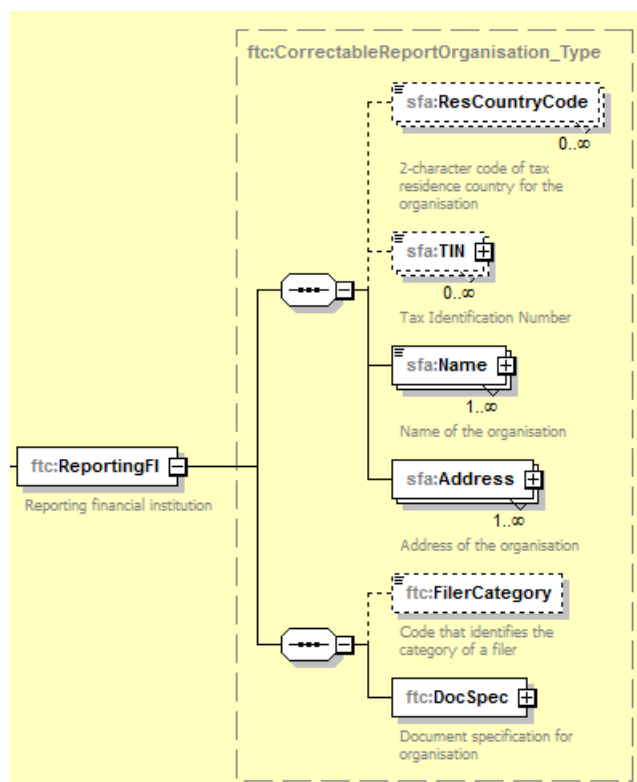
- Det kalenderår för vilket årsanmälan lämnas in
- Obligatorisk uppgift
- Sista dagen under rapporteringsåret i form YYYY-12-31, t.ex. årsanmälan för 2018 i form 2018-12-31
- Den uppgiftsskyldige ska se till att årsanmälan lämnas in med gällande schema för korrekt år
- Anmälningar kan korrigeras för 1+5 år.

Element	Attribute	Size	Input Type	Requirement
Timestamp			xsd:dateTime	Validation

- Utarbetningstidpunkt för årsanmälan, t.ex. 2019-01-17T09:30:45Z
- Avsändaren lägger till tidstämpeln
- Obs. Tidstämpeln för den ersättande anmälan ska vara senare än tidstämpeln för den anmälan som lämnats in tidigare.
- Tidstämpels årtal ska vara innevarande år

6.2 FATCA/ReportingFI

Innehåller uppgifterna om den uppgiftsskyldige (finansiellt institut eller enhet som sponsras) för vilka rapporter lämnas.



Element	Attribute	Size	Input Type	Requirement
ResCountryCode		2-digit	iso:CountryCode Type	Mandatory

- Den uppgiftsskyldiges (finansiellt institut eller enhet som sponsras) eller Intermediarys hemviststat. I Finland "FI".
- Landskod med 2 tecken för hemviststat (ISO-3166 Alpha 2)

Element	Attribute	Size	Input Type	Requirement
TIN		Min 1 char	sfa:TIN_Type	Mandatory
	issuedBy	2-digit	iso:CountryCode Type	Optional

Den uppgiftsskyldiges TIN (finansiellt institut inkl. enhet som sponsras):

- Obligatorisk också i nollanmälningar
- Det uppgiftsskyldiga finansiella institutets GIIN-nummer anmäls **alltid**
 - o det här fältet använder man inte finska FO-nummer eller utländska skattenummer utan man ska alltid ange GIIN-numret
 - o använd alltid GIIN-numret för den roll som det finansiella institutet använder för att lämna in årsanmälan
 - t.ex. ett finansiellt institut som fungerar också som sponsor får inte lämna sin egen årsanmälan med det GIIN-nummer som beviljats för sponsorverksamheten (.SP) utan den egna årsanmälan ska lämnas in med det GIIN-nummer med vilket institutet registrerat sig (.SL, .LE, .ME)
 - o om den uppgiftsskyldige är en enhet som ska sponsras ska årsanmälan alltid användas för att även ange de uppgifter som gäller sponsorn i den aktuella strukturen (avsnitt 6.3.1)

I de eventuella undantagsfall då det uppgiftsskyldiga finansiella institutet inte har något GIIN-nummer, ber vi institutet att kontakta Skatteförvaltningen för uppfyllande av uppgiftsskyldigheten.

Attributet issuedBy:

- Staten som beviljat TIN
- GIIN-koden har getts av USA
- Anges en landskod med 2 tecken för US eller lämnas tomt
 - Tomt element betyder USA

Element	Attribute	Size	Input Type	Requirement
Name			sfa:NameOrganisation Type	Validation

- Officiellt namn för den uppgiftsskyldige (finansiellt institut eller enhet som sponsras) för vilka rapporter lämnas
- Obligatorisk uppgift

Element	Attribute	Size	Input Type	Requirement
Address			sfa:Address Type	

- [Läs om Address-strukturer i kapitlet 6.4.2 Address-strukturer](#)

Element	Attribute	Size	Input Type	Requirement
FilerCategory			ftc:FatcaFilerCategory EnumType	

- Obligatorisk uppgift
- I Finland ska man använda antingen koden FATCA601 eller FATCA607
- FATCA601: denna kod anges i samband med ReportingFI-elementet i alla andra sammanhang än sponsorsituationer

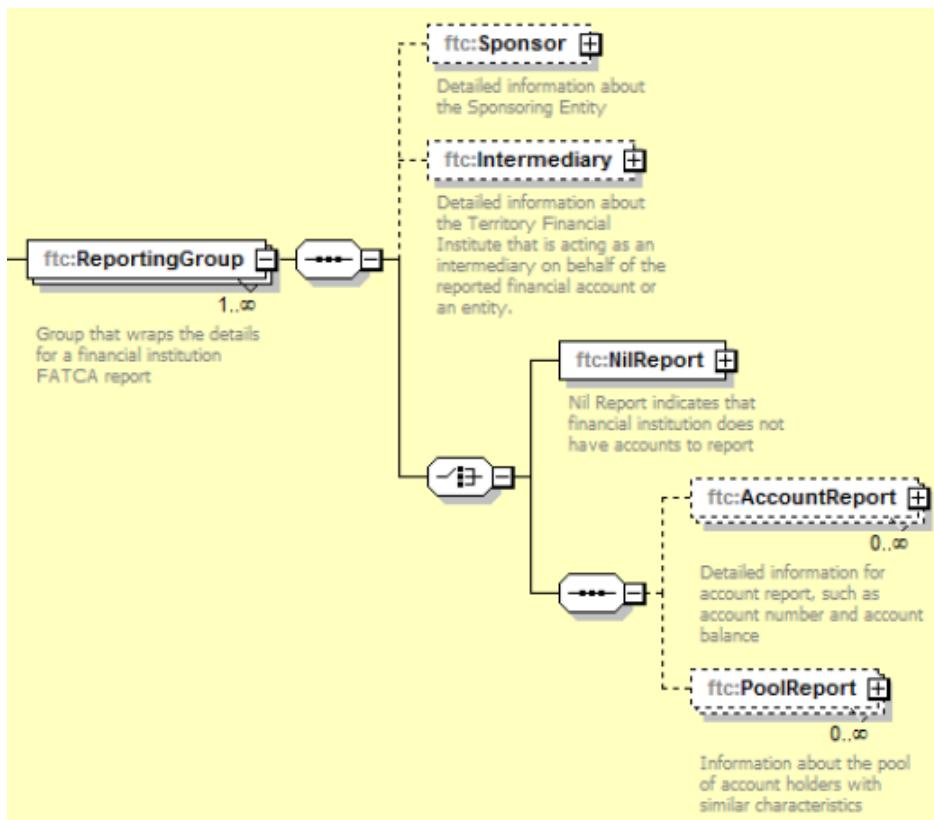
- FATCA607: denna kod anges alltid i samband med Sponsor-elementet i sponsorsituationer
- Enbart en av koderna anges beroende på situationen

Element	Attribute	Size	Input Type	Requirement
DocSpec			ftc:DocSpec Type	

- [Läs om DocSpec-strukturen i kapitlet 6.4.3 DocSpec-strukturer](#)

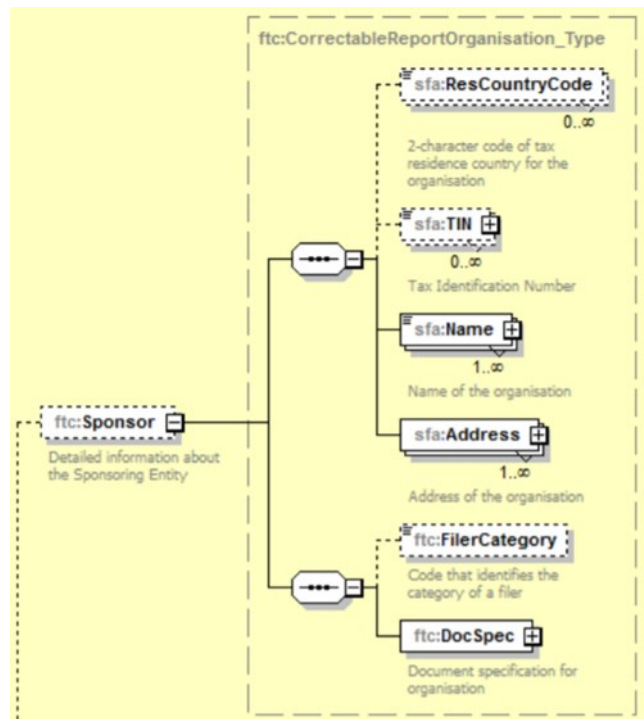
6.3 FATCA/ReportingGroup

Innehåller kontouppgifter som rapporteras om det uppgiftsskyldiga finansiella institutet . I denna struktur ingår även uppgift om nollanmälan (NilReport). Här anmäls dessutom sponsorns och Intermediarys individualiserade uppgifter.



6.3.1 Sponsor

- Sponsor är en obligatorisk uppgift om den uppgiftsskyldige som lämnar årsanmälan är en enhet som sponsras (det uppgiftsskyldiga finansiella institutets GIIN-kod är .SF, .SS eller .SB)
- Sponsorns GIIN med .SP-ända anges alltid
- Enhet som sponsras är i årsanmälan såväl uppgiftsskyldig "ReportingFI" som "SendingCompany"
 - o T.ex. ett fondbolag som förvaltar fonden för en finländsk placeringsfond har registrerats som placeringsfondens sponsor
 - o Fondbolaget svarar för identifieringen av placeringsfondens kontoinnehavare (andelsägare) och placeringsfondens FATCA-årsanmälan
 - o Fondbolaget identifierar sig själv som sponsor i denna struktur
 - o Den placeringsfond som sponsras anmäls såväl som "ReportingFI" och som "SendingCompany"
 - o Uppgifterna om kontoinnehavare rapporteras som vanligt



Element	Attribute	Size	Input Type	Requirement
ResCountryCode		2-digit	iso:CountryCode Type	Optional

Element	Attribute	Size	Input Type	Requirement
TIN		Min 1 char	sfa:TIN Type	Optional

Element	Attribute	Size	Input Type	Requirement
Name			sfa:NameOrganisation Type	Validation

- [Läs om Name-strukturer i kapitlet 6.4.1 Name-strukturer](#)

Element	Attribute	Size	Input Type	Requirement
Address			sfa:Address Type	Validation

- [Läs om Address-strukturer i kapitlet 6.4.2 Address-strukturer](#)

6.3.2 Intermediary

- [Läs mer om strukturer i kapitlet 6.3.1 Sponsor](#)
- Intermediary är en obligatorisk uppgift om det finansiella institutet betalar avgiften till (TO)FI i det territorium i USA som nämns i avtalet (t.ex. Puerto Rico).
- Av sådan TOFI anges motsvarande namn-, adress- och andra uppgifter som man lämnat av en juridisk person för vilken rapporten lämnas
- Ange US EIN som TIN om sådan beviljats och om det uppgiftsskyldiga finansiella institutet vet det
- Om US EIN inte används i området, ange TIN som används i området

6.3.3 AccountReport

I den här strukturen rapporteras uppgifterna om kontoinnehavare, konto och saldo.

Element	Attribute	Size	Input Type	Requirement
DocSpec			ftc:DocSpec Type	

- [Läs om DocSpec-strukturer i kapitlet 6.4.3 DocSpec-strukturer](#)

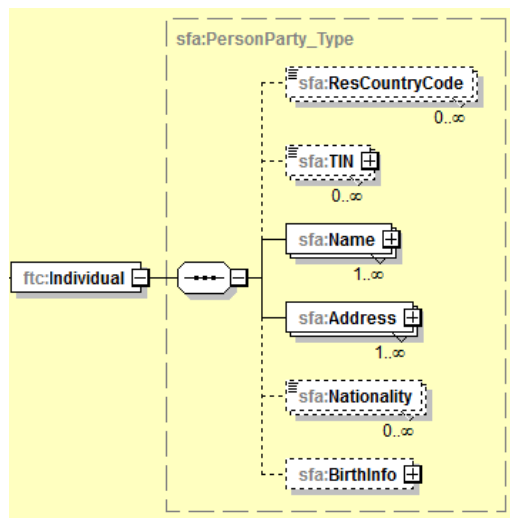
Element	Attribute	Size	Input Type	Requirement
AccountNumber			ftc:FIAccountNumber Type	Validation

- Kontoinnehavarens kontonummer
- Om det inte finns något vanligt kontonummer, använd den kod med vilken det uppgiftsskyldiga finansiella institutet i sin vanliga verksamhet identifierar kundens tillgångar
 - o t.ex. försäkringsnummer, avtalsnummer, reskontranummer, beskrivning av kontot eller annan motsvarande identifierande uppgift

Element	Attribute	Size	Input Type	Requirement
AccountClosed			xsd:boolean	

- Avslutat konto (ClosedAccount)
 - Anmäls om kontot är avslutat (true) eller inte (false)- frivillig uppgift
 - o Obligatorisk uppgift om kontot har avslutats (eller överförs)

6.3.3.1 AccountHolder-strukturer/Individual



Element	Attribute	Size	Input Type	Requirement
ResCountryCode		2-digit	iso:CountryCode Type	Optional

- Bosättningsstat i beskattningen för en fysisk person för vilken rapporten lämnas
- Bosättningsstat i beskattningen för en kontoinnehavare/person som kontrollerar
- Obligatorisk uppgift om det uppgiftsskyldiga finansiella institutet vet uppgiften
 - o landskod med 2 tecken (ISO-3166 Alpha 2)
- Om personen har flera bosättningsstater i beskattningen, lämna rapporten över alla stater

Element	Attribute	Size	Input Type	Requirement
TIN		Min 1 char	sfa:TIN Type	Mandatory

- US TIN för kontoinnehavaren/personen som kontrollerar
- US TIN är en obligatorisk uppgift
 - Ilmoitin.fi kontrollerar, att uppgiften anges
 - Kontoinnehavarens/kontrollerande personens TIN för övriga hemviststater anges inte
 - US TIN består av nio siffror. IRS ger följande instruktioner om godkända format för US TIN:

- *“A value for a TIN data element must be either in a GIIN format or in one of the following formats for a US TIN:*
 - *Nine consecutive digits without hyphens or other separators (e.g. 123456789)*
 - *Nine digits with two hyphens (e.g. 123-45-6789)*
 - *Nine digits with a hyphen entered after the second digit (e.g. 12-3456789)”*
- Om kontohavarens eller den kontrollerande personens amerikanska skattenummer inte är känt för finansinstitutet ska i TIN-elementet anges, utav de koder som anges nedan, en 9-siffrig kod som är lämplig i situationen. Om det inte är möjligt att använda dessa koder, av exempelvis tekniska skäl, ska nio nollor (000000000) rapporteras i TIN-elementet ifall ett skattenummer saknas.
- I den detaljerade FATCA-anvisningen som Skatteförvaltningen publicerat, i styckena Nationella optioner som tillåts av avtalet och 5.7 Skattenummer (TIN), har berättats de villkor, när de uppfylls, som ett amerikanskt skattenummer inte är en obligatorisk uppgift i Finland som ska rapporteras i FATCA-årsanmälan, förutsatt att det rapporterade finansinstitutet med rimliga medel fortsättningsvis försöker få det saknade amerikanska skattenumret av kontohavaren. I situationer där alla villkor i anvisningen uppfylls och ett amerikanskt skattenummer saknas så rekommenderas att **nio A-bokstäver (AAAAAAAAA)** rapporteras i TIN-elementet. Med denna kod bekräftar den rapporteringsskyldige att fallet omfattas av det ovan nämnda undantaget som nämns i FATCA-anvisningen. Nio A-bokstäver bör inte användas i TIN-elementet under några andra omständigheter.
- IRS har i maj 2021 och januari 2023 publicerat nya anvisningar om anmälan av de US TIN som saknas ([FAQ6 på IRS:s webbplats](#)). Utifrån IRS:s anvisningar i situationer där det finansiella institutet inte i sina uppgifter har personkontoinnehavarens amerikanska TIN vid rapporteringstidpunkten, ska det i TIN-elementet användas följande koder med vilka mer detaljerade uppgifter kan lämnas om situationerna i fråga:
 - 222222222: Ett tidigare personkonto där det enda amerikanska indiciet är att kontoinnehavarens födelseort ligger i Förenta staterna, förutom om kontot rapporteras med TIN-kod 000222111. Kod 222222222 används primärt i situationer där en annan TIN-kod också skulle vara lämplig, förutom om kod 000222111 kan tillämpas för situationen, varmed den är primär.
 - 000222111: Tidigare depositionskonto, tillhörande en fysisk person, där det enda amerikanska indiciet är att kontoinnehavarens födelseort ligger i Förenta staterna och finansinstitutet fastställer att kontoinnehavaren bor i Finland. Depositionskontot i detta sammanhang motsvarar definitionen av ett depositionskonto i Skatteförvaltningens anvisning om FATCA. Denna kod är primär i situationer där en annan TIN-kod också skulle vara lämplig.
 - 333333333: Ett nytt personkonto vars amerikanska indicium är att födelseorten ligger i Förenta staterna, och ett av följande villkor uppfylls:
 - a) det anknyter en ändring av omständigheterna till kontot som leder till att den ursprungliga självcertifiering som mottagits i samband med att kontot öppnades inte längre är giltigt (är felaktigt eller otillförlitligt) och ingen ny självcertifiering mottagits; eller
 - b) saldot på kontot översteg inte tröskelvärdet på autentisering och rapportering i samband med att kontot öppnades (gäller konton som öppnats under 2014 och 2015) och saldot har senare överstigit tröskelvärdet, men ingen självcertifiering har mottagits.
 - 444444444: Ett tidigare personkonto som har ett annat amerikanskt indicium än att födelseorten ligger i Förenta staterna, och ett av följande villkor uppfylls:
 - a) det anknyter en ändring av omständigheterna till kontot som leder till en eller flera amerikanska indicier, eller att den ursprungliga självcertifieringen eller en annan

dokumentation inte längre är giltigt (är felaktigt eller otillförlitligt) och ingen ny självcertifiering eller någon annan dokumentation har mottagits efter ändringen av omständigheterna; eller

- b) saldot på kontot översteg inte tröskelvärdet på autentisering och rapportering för 2014 och 2015 och saldot har senare överstigit tröskelvärdet, men ingen självcertifiering eller någon annan dokumentation har mottagits.
- o 55555555: Ett nytt personkonto som har ett annat amerikansk indicium än att födelseorten ligger i Förenta staterna, och ett av följande villkor uppfylls:
 - a) det anknyter en ändring av omständigheterna till kontot som leder till att den ursprungliga självcertifiering som mottagits i samband med att kontot öppnades inte längre är giltigt (är felaktigt eller otillförlitligt) och ingen ny självcertifiering mottagits; eller
 - b) saldot på kontot översteg inte tröskelvärdet på autentisering och rapportering i samband med att kontot öppnades (gäller konton som öppnats under 2014 och 2015) och saldot har senare överstigit tröskelvärdet, men ingen självcertifiering eller någon annan dokumentation har mottagits.
- o 77777777: Ett tidigare personkonto som inte används (se definitionen i avsnitt 4.15 Oanvända konton i skatteförvaltningens anvisning om FATCA). Denna TIN-kod är sekundär till andra koder, om en annan kod kan tillämpas för situationen.
- o 99999999: Personkonto för vilket finansinstitutet inte kan få ett skattenummer, och för vilket ingen annan TIN-kod som beskrivs i dessa instruktioner är tillämplig. Användning av denna kod indikerar att finansinstitutet har utfört en kontoundersökning av de konton som saknar ett amerikanskt skattenummer och har i god tro använt sig av lämplig TIN-kod för varje konto.
- Om ett amerikanskt skattenummer inte rapporteras i årsanmälan så skickar IRS ett felmeddelande om detta till Skatteförvaltningen i Finland. Det rapporterande finansinstitutet ska vara beredd att korrigera felet eller att ge en utredning inom 120 dagar för de fall som Skatteförvaltningen ber att få en korrigerig eller utredning.

Element	Attribute	Size	Input Type	Requirement
TIN	issuedBy	2-digit	iso:CountryCode Type	Optional

- Staten som beviljat TIN
- Anges landskod med 2 tecken (ISO-3166 Alpha 2) "US"
- Tomt element betyder USA

Element	Attribute	Size	Input Type	Requirement
Name			sfa:NamePerson Type	

- [Läs om Name-strukturer i kapitlet 6.4.1 Name-strukturer](#)

Element	Attribute	Size	Input Type	Requirement
Address			sfa:Address Type	

- [Läs om Address-strukturer i kapitlet 6.4.2 Address-strukturer](#)

Element	Attribute	Size	Input Type	Requirement
Nationality			iso:CountryCode Type	Null

- Används inte i FATCA-rapporteringen

6.3.3.1.1 BirthInfo

BirthInfoBirthInfo-strukturen var i bruk åren 2014–2019 då det uppgiftsskyldiga finansinstitutet inte hade uppgift om US TIN. I fortsättningen ska US TIN anges om alla kontoinnehavare och då behöver denna struktur inte användas.

Element	Attribute	Size	Input Type	Requirement
BirthDate			xsd:date	Optional

- Kontoinnehavarens födelsetid
- Rapporteras i form YYYY-MM-DD, t.ex. 1975-01-21
- Tidigaste tillåten födelsetid som kan anmälas är 1900-01-01

Element	Attribute	Size	Input Type	Requirement
City			xsd:string	Null

- Används inte i FATCA-årsanmälan och ska vara tom

Element	Attribute	Size	Input Type	Requirement
CitySubentity			xsd:string	Null

- Används inte i FATCA-årsanmälan och ska vara tom

Element	Attribute	Size	Input Type	Requirement
CountryInfo			xsd:string	Null

- Används inte i FATCA-årsanmälan och ska vara tom

6.3.3.2 AccountHolder-strukturer/Organisation

Element	Attribute	Size	Input Type	Requirement
ResCountryCode		2-digit	iso:CountryCode Type	Optional

- Enhetens hemviststat för beskattning
- Landskod med 2 tecken (ISO-3166 Alpha 2) som bosättningsstaten angett
- Obligatorisk uppgift om det uppgiftsskyldiga finansiella institutet vet uppgiften
- Om det uppgiftsskyldiga finansiella institutet har motstridiga uppgifter om bosättningsstaten, anmäls alla stater
 - o t.ex. enheten är limited company i staten x, men alla kontaktuppgifter hör till staten y och det är inte möjligt att få någon tillförlitlig utredning om den stat som används som bosättningsstat vid beskattningen

Element	Attribute	Size	Input Type	Requirement
TIN		Min 1 char	sfa:TIN Type	Mandatory

Kontoinnehavaren:

- US TIN är en obligatorisk uppgift
 - o US TIN består av nio siffror. IRS ger följande instruktioner om godkända format för US TIN:
 - *“A value for a TIN data element must be either in a GIIN format or in one of the following formats for a US TIN:*
 - *Nine consecutive digits without hyphens or other separators (e.g. 123456789)*
 - *Nine digits with two hyphens (e.g. 123-45-6789)*
 - *Nine digits with a hyphen entered after the second digit (e.g. 12-3456789)”*
- I TIN-elementet är det tillåtet att anmäla andra än amerikanska TIN, om kontoinnehavaren är någon annan än en sådan enhetskontoinnehavare som är skattskyldig i Förenta staterna och

som rapporteras därför att den har amerikanska kontrollerande personer som ska rapporteras (dvs. AcctHolderType är FATCA101 eller FATCA102). Då anges i elementet TIN Issued by landskoden för staten i fråga. Om det i kontoinnehavarens uppgifter inte finns någon stats skattenummer kan man i TIN-elementet ange "NA" och då ska i elementet TIN Issued by anges "FI".

- Till exempel om kontoinnehavaren är en finsk passiv icke-finansiell enhet som har en amerikansk kontrollerande person, ska för kontoinnehavaren i TIN-elementet anges ett finskt FO-nummer och i elementet TIN Issued by "FI".
 - o IRS har i maj 2021 och januari 2023 publicerat nya anvisningar om anmälning av de US TIN som saknas ([FAQ6 på IRS:s webbplats](#)). Utifrån IRS:s anvisningar i situationer där det finansiella institutet vid rapporteringstidpunkten inte i sina uppgifter har ett amerikanskt TIN för en i Förenta staterna skattskyldig enhetskontoinnehavare, ska det i TIN-elementet användas följande koder med vilka mer detaljerade uppgifter kan lämnas om situationerna i fråga:
 - o 444444444: Ett tidigare enhetskonto som har ett amerikanskt indicium, och det andra av följande villkor uppfylls:
 - a) det anknyter en ändring av omständigheterna till kontot som leder till en eller flera amerikanska indicier, eller att den ursprungliga självcertifieringen eller en annan dokumentation inte längre är giltigt (är felaktigt eller otillförlitligt) och ingen ny självcertifiering eller någon annan dokumentation har mottagits efter ändringen av omständigheterna; eller
 - b) saldot på kontot översteg inte tröskelvärdet på autentisering och rapportering för 2014 och 2015 och saldot har senare överstigit tröskelvärdet, men ingen självcertifiering eller någon annan dokumentation har mottagits.
 - o 555555555: Ett nytt enhetskonto som har ett amerikanskt indicium, och det andra av följande villkor uppfylls:
 - a) det anknyter en ändring av omständigheterna till kontot som leder till att den ursprungliga självcertifieringen eller en annan dokumentation inte längre är giltigt (är felaktigt eller otillförlitligt) och ingen ny självcertifiering eller någon annan dokumentation har mottagits; eller
 - b) saldot på kontot översteg inte tröskelvärdet på autentisering och rapportering i samband med att kontot öppnades och saldot har senare överstigit tröskelvärdet, men ingen självcertifiering eller någon annan dokumentation har mottagits.
 - o 666666666: Ett tidigare enhetskonto vars innehavare är en passiv icke-finansiell enhet med en eller flera kontrollerande personer och varav ingen självcertifiering har mottagits och inga amerikanska indicier gällande någon av de kontrollerande personerna har identifierats.
 - o 777777777: Ett tidigare enhetskonto som inte används (se definitionen i avsnitt 4.15 Oanvända konton i skatteförvaltningens anvisning om FATCA). Denna TIN-kod är sekundär till andra koder, om en annan kod kan tillämpas för situationen.
 - o 999999999: Enhetskonto för vilket finansinstitutet inte kan få ett skattenummer, och för vilket ingen annan TIN-kod som beskrivs i dessa instruktioner är tillämplig. Användning av denna kod indikerar att finansinstitutet har utfört en kontoundersökning av de konton som saknar ett amerikanskt skattenummer och har i god tro använt sig av lämplig TIN-kod för varje konto.

Element	Attribute	Size	Input Type	Requirement
TIN	issuedBy	2-digit	iso:CountryCode_Type	Optional

- Staten som beviljat TIN
- Ska anges en landskod med 2 tecken (ISO-3166 Alpha 2) "US" eller lämnas tomt
- Tomt element betyder USA

- Om den kontoinnehavare vars uppgifter rapporteras är en passiv icke-finansiell enhet som har amerikanska kontrollerande personer och som inte är skattskyldig i Förenta staterna ska du i elementet TIN IssuedBy ange landskoden för det land vars TIN anges för kontoinnehavaren i fråga i TIN-elementet enligt anvisningen ovan. Om det i kontoinnehavarens uppgifter inte finns någon stats skatteregistreringsnummer kan du i TIN-elementet ange "NA" och i elementet TIN Issued by "FI".

Element	Attribute	Size	Input Type	Requirement
Name			sfa:NameOrganisation Type	Validation

- Officiellt namn för kontoinnehavaren
- Obligatorisk uppgift

Element	Attribute	Size	Input Type	Requirement
Address			sfa:Address Type	Validation

- [Läs om Address-strukturer i kapitlet 6.4.2 Address-strukturer](#)

6.3.3.3 AccountHolder-strukturer/AcctHolderType

Element	Attribute	Size	Input Type	Requirement
AcctHolderType			Ftc:FatcaAcctHolderType EnumType	Mandatory

- Kontoinnehavarens typ
 - o FATCA101 = Owner-Documented FI with specified US owner(s) (finansiellt institut enligt USA:s nationella lagstiftning som har specificerade amerikanska ägare)
 - o FATCA102 = Passive Non-Financial Entity with substantial US owner(s) (passivt icke finansiell enhet som har en avtalsenlig kontrollerande person i USA)
 - o FATCA103 = Non-Participating FFI (icke deltagande utländskt finansiellt institut)
 - o FATCA104 = Specified US Person (specificerad amerikansk person)
 - o FATCA105 = Direct Reporting NFFE (Utländskt icke-finansiellt institut enligt USA:s nationella lagstiftning som lämnar rapporter direkt)
- Obligatorisk uppgift om kontoinnehavaren är annan än en fysisk person (enhetskonto)
- Om man anger FATCA101 eller FATCA102, ska också SubstantialOwner-uppgifterna anges, i andra situationer får SubstantialOwner-uppgifter inte anges
- Non-Participating FFI (FATCA103) är ett finansiellt institut som inte uppfyller kraven för FATCA-avtalet och till vilket ett sådant uppgiftsskyldigt finansiellt institut som lämnar rapporter har betalat summor.
- Från och med 2017 behöver konton och prestationer som betalats till icke-deltagande finansinstitut inte uppges för Skatteförvaltningen i Finland i FATCA-årsanmälan.

6.3.3.4 SubstantialOwner

- Läs om strukturen i kapitlet [6.3.3.1 AccountHolder-strukturer/Individual](#)
- Kontrollerande personens namn
- Uppgiften är obligatorisk endast om finansinstitutet känner till att ett enhetskonto innehas av sådana kontrollerande personer vilka har identifierats som sådana som ska rapporteras (dvs. sådana kontrollerande personer för vilka det på basis av antingen självcertifiering eller ett indicium har identifierats att Förenta staterna utgör skattemässig hemviststat).
- Obligatorisk uppgift endast om enhetskontoinnehavaren är "owner documented FI" eller "passive NFFE with US owner(s)"
- Om det i en kontoinnehavande enhet inte alls finns några sådana kontrollerande personer för vilka Förenta staterna skulle ha identifierats som skattemässig hemviststat ska denna innehavare av ett enhetskonto inte anmälas med koden FATCA101 eller FATCA102 och då ska inte heller några kontrollerande personer anmälas.
- Alla kontrollerande personers uppgifter ska rapporteras
 - o bruttotillgångarna och -transaktionerna anmäls för alla

6.3.3.5 AccountBalance

Element	Attribute	Size	Input Type	Requirement
AccountBalance			sfa:MonAmnt_Type	Mandatory
	currCode		sfa:MonAmnt_Type	Mandatory

- Saldo på kontot
- Obligatorisk uppgift
- Ange saldot för slutet av kalenderåret eller omedelbart innan kontot stängs med två decimaler, t. ex. tusen euro anges med 1000.00
- Valutan är euro eller någon annan kontovaluta
- Omräkning till euro är tillåtet men inte obligatorisk
- Om kontots saldo är 0 eller negativt, anges 0.00 som värde
- Attributet currCode anger den valuta i vilken saldot angetts

6.3.3.6 Payment

Element	Attribute	Size	Input Type	Requirement
Type			ftc:FatcaPaymentType EnumType	Validation

- Klassificering av den inkomst som rapporteras
 - o FATCA501 = Dividend
 - o FATCA502 = Ränta
 - o FATCA503 = Avkastning från försäljning eller inlösen av egendom
 - o FATCA504 = Annan inkomst
- Vid angivelse av kapitalandels-, skuldandels- eller försäkringsersättningar kan ersättningen antingen anges som en helhet (FATCA504) eller specificerad per inkomsttyp med behöriga klassificeringsuppgifter (FATCA501–FATCA503)

Element	Attribute	Size	Input Type	Requirement
PaymentAmnt			sfa:MonAmnt_Type	Validation
	currCode	3 digit	iso:currCode_Type	Validation

- Belopp som betalats på kontot
- Anges med två decimalers noggrannhet
- Valutan är euro eller någon annan kontovaluta
- Omräkning till euro är tillåten men inte obligatorisk
- Attributet currCode anger den valuta som använts för betalningen

6.3.3.7 CARRef

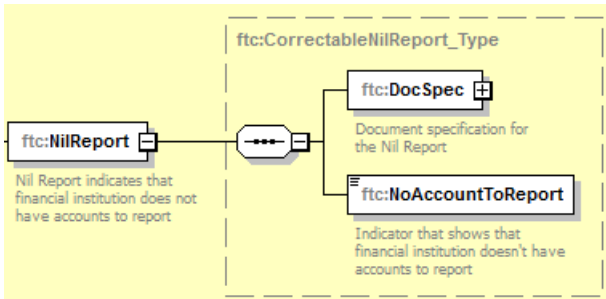
Används inte

6.3.3.8 AdditionalData

Används inte

6.3.4 NilReport

I denna struktur anges att den årsanmälan som lämnas är en nollanmälan. När en nollanmälan lämnas ska dessutom anvisningarna i kapitel 4 Nollanmälan beaktas.



Element	Attribute	Size	Input Type	Requirement
NoAccountToReport			xsd:string	

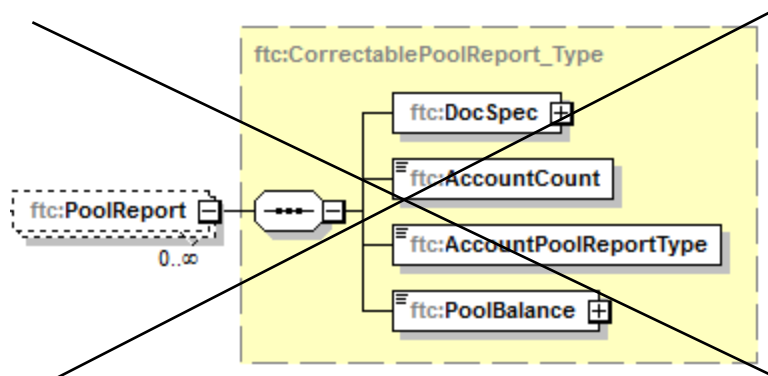
- Obligatorisk uppgift ("yes") när nollanmälan lämnas
- Om det är fråga om en nollanmälan får inga AccountReport-strukturer fyllas i

Element	Attribute	Size	Input Type	Requirement
DocSpec			ftc:DocSpec Type	

- [Läs om DocSpec-strukturer i kapitlet 6.4.3 DocSpec-strukturer](#)

6.3.5 PoolReport

Finland hör till Model 1 IGA-länder, dvs. PoolReport får inte anges.



6.4 Gemensamma strukturer

Här beskrivs de gemensamma strukturer som beskrivits i schemats olika strukturer. Det finns en hänvisning till dessa punkter där gemensamma strukturer används.

6.4.1 Name-strukturer

Element	Attribute	Size	Input Type	Requirement
PrecedingTitle			stf:OECDNameType EnumType	Null

- Används inte i FATCA-rapporteringen

Element	Attribute	Size	Input Type	Requirement
Title			xsd:string	Null

- Används inte i FATCA-rapporteringen

Element	Attribute	Size	Input Type	Requirement
---------	-----------	------	------------	-------------

Element	Attribute	Size	Input Type	Requirement
FirstName			xsd:string	Mandatory

- Förnamnen på kontoinnehavare/den person som kontrollerar
- Obligatorisk uppgift
 - Om uppgiften saknas, fyll i "NFN (No First Name)"
- Fysiska personers alla förnamn antecknas här

Element	Attribute	Size	Input Type	Requirement
MiddleName			xsd:string	Optional

- Används inte i FATCA-rapporteringen

Element	Attribute	Size	Input Type	Requirement
NamePre-fix			xsd:string	Optional

- Används inte i FATCA-rapporteringen

Element	Attribute	Size	Input Type	Requirement
LastName			xsd:string	Mandatory

- Efternamnet på kontoinnehavare/den person som kontrollerar
- Obligatorisk uppgift
- Fysiska personers alla efternamn antecknas här
- Om förnamnet inte kan hämtas från det finansiella institutets system till elementet FirstName, anges både för- och efternamnen i elementet LastName och i FirstName anges "NFN" (No First Name)

Element	Attribute	Size	Input Type	Requirement
GenerationIdentifier			xsd:string	Null

- Används inte i FATCA-rapporteringen

Element	Attribute	Size	Input Type	Requirement
Suffix			xsd:string	Null

- Används inte i FATCA-rapporteringen

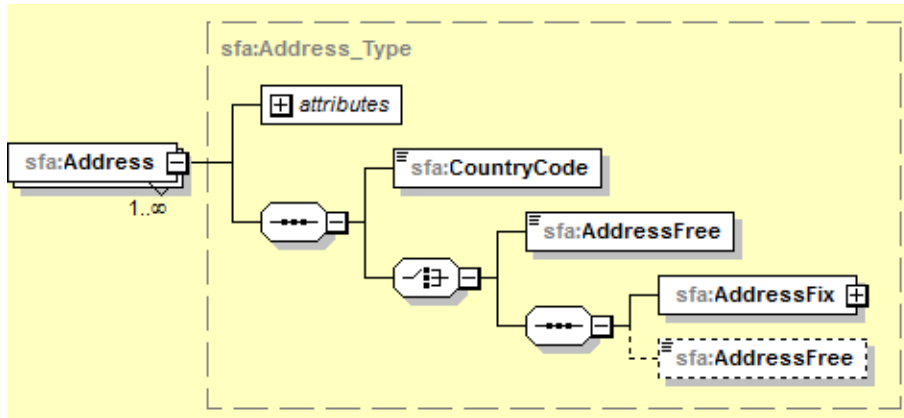
Element	Attribute	Size	Input Type	Requirement
GeneralSuffix			xsd:string	Null

- Används inte i FATCA-rapporteringen

6.4.2 Address-strukturer

Adressen är en obligatorisk uppgift varför den ska anges antingen i AddressFix- eller i AddressFree-strukturen. Använd AddressFix-element i årsanmälan om det uppgiftsskyldiga finansiella institutet vet uppgifterna.

Om det har gjorts en spärrmarkering i befolkningsdatasystemet för en personkontohavare eller en person med bestämmande inflytande över en passiv icke-finanssenhet, i Finland eller en annan stat, ska adressen med spärrmarkering inte rapporteras som adressuppgift utan någon annan offentlig adress som är säker för kunden. En sådan säker adress är i Finland en kontaktadress som syns offentligt i befolkningsdatasystemet. Som kontaktadress har använts till exempel en postbox antingen i hemkommunen eller i en annan stad. Se även anvisningen i punkt 6.4.2.2 AdressFree.



Element	Attribute	Size	Input Type	Requirement
CountryCode		2 digits	iso:CountryCode Type	Mandatory

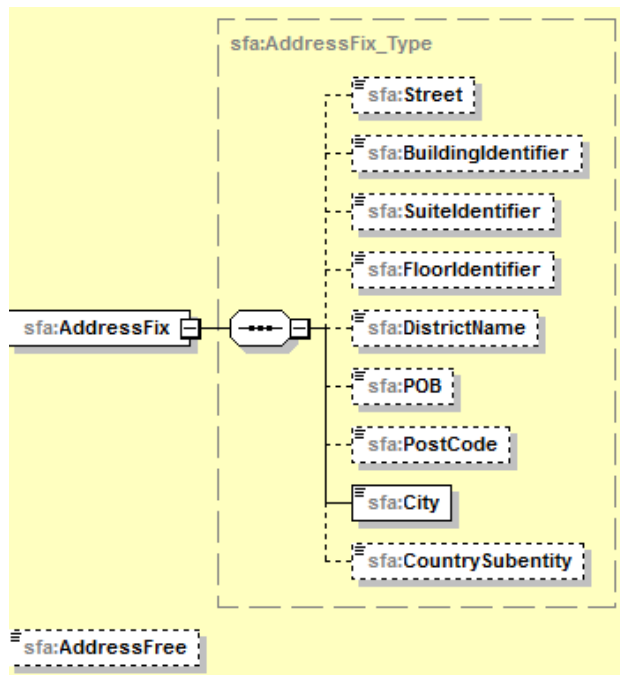
- Belägenhetsstat i adressen
- Obligatorisk uppgift
- Landskod med 2 tecken (ISO-3166 Alpha 2)

6.4.2.1 AddressFix

Om AddressFix används i rapporteringen av adressuppgifter, ska i strukturen anges minst följande uppgifter om det finansiella institutet känner till dem:

- Stad (i elementet City)
- Postnummer (i elementet PostCode)
- Delstat e.d. (I elementet CountrySubentity)

Gatuadressen ska anges i de element som reserverats för den, men det är också tillåtet att ange gatuadressen i sin helhet i strukturen AddressFree även om de ovannämnda uppgifterna hade angetts i strukturen AddressFix. Läs närmare anvisningar i punkt 6.4.2.2 AddressFree.



Element	Attribute	Size	Input Type	Requirement
Street			xsd:string	Optional

- Gatunamn
- Obligatorisk uppgift om det uppgiftsskyldiga finansiella institutet vet uppgiften

Element	Attribute	Size	Input Type	Requirement
BuildingIdentifier			xsd:string	Optional

- Husets/byggnadens nummer.
- Obligatorisk uppgift om det uppgiftsskyldiga finansiella institutet vet uppgiften

Element	Attribute	Size	Input Type	Requirement
Suitidentifier			xsd:string	Optional

- Lägenhetens nummer eller motsvarande uppgift
- Obligatorisk uppgift om det uppgiftsskyldiga finansiella institutet vet uppgiften

Element	Attribute	Size	Input Type	Requirement
FloorIdentifier			xsd:string	Optional

- Bostadsvåning
- Obligatorisk uppgift om det uppgiftsskyldiga finansiella institutet vet uppgiften

Element	Attribute	Size	Input Type	Requirement
DistrictName			xsd:string	Optional

- Stadsdel
- Obligatorisk uppgift om det uppgiftsskyldiga finansiella institutet vet uppgiften

Element	Attribute	Size	Input Type	Requirement
POB			xsd:string	Optional

- Postbox
- Obligatorisk uppgift om adressen är en postbox

Element	Attribute	Size	Input Type	Requirement
PostCode			xsd:string	Optional

- Postnummer
- Obligatorisk uppgift om det uppgiftsskyldiga finansiella institutet vet uppgiften

Element	Attribute	Size	Input Type	Requirement
City			xsd:string	Validation

- Stad/Kommun
- Obligatorisk uppgift

Element	Attribute	Size	Input Type	Requirement
CountrySubentity			xsd:string	Optional

- Delstat el dyl.
- Obligatorisk uppgift om det uppgiftsskyldiga finansiella institutet vet uppgiften

6.4.2.2 AddressFree

Adressuppgifterna anges i AddressFree-strukturen om adressen inte kan anges under AddressFix.

I de fall där det uppgiftsskyldiga finansiella institutets datasystem inte specificerar gatuadress är det tillåtet att i denna struktur ange gatuadressen i sin helhet. I detta fall ska stad, postnummer och eventuell uppgift om delstat anges i AddressFix-strukturen. Om kontoinnehavarens adress anges både med AddressFix och AddressFree strukturen, anges både strukturer tillsammans i en Address-struktur, inte i två skilda Address-strukturer.

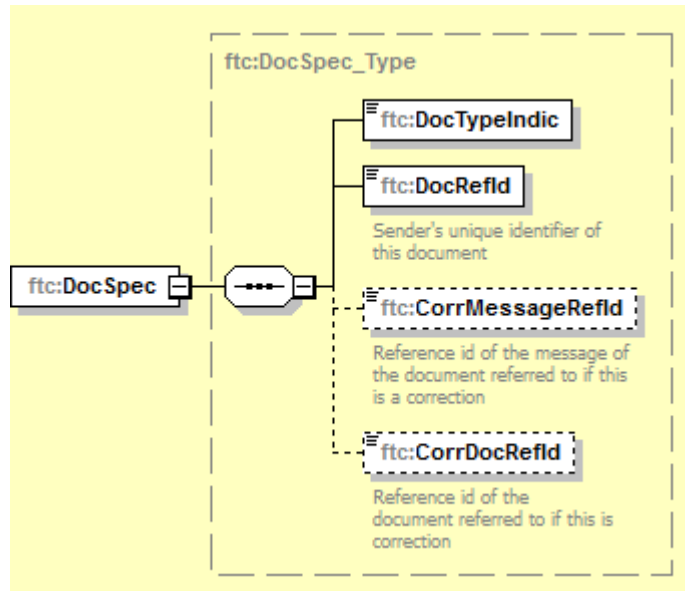
Element	Attribute	Size	Input Type	Requirement
AddressFree			xsd:string	Optional*

- Fritt adressfält
- Rekommenderas att fyllas i i ordningen gata, stad, delstat och postnummer
- Sekundär jämfört med AddressFix
 - Om adressuppgifter har angetts i sin helhet genom att använda AddressFix-strukturen lämnas AddressFree-elementet bort från deklarationen.
- Om det har gjorts en spärrmarkering i befolkningsdatasystemet för en personkontohavare eller en person med bestämmande inflytande över en passiv icke-finansienhet, och om finansinstitutet inte känner till en kontaktadress eller en annan adress som är säker för kunden

så ska texten "Non-disclosure for personal safety reasons based on domestic legislation" anges i AddressFree-strukturen.

6.4.3 DocSpec-strukturer

Strukturen DocSpec omfattar rapportens typ (DocTypeIndic), rapportidentifierarna (DocRefId) samt id-uppgifterna för den anmälan som korrigeras (CorrMessageRefId) och de rapporter som korrigeras (CorrDocRefId).



Element	Attribute	Size	Input Type	Requirement
DocTypeIndic			ftc:FatcaDocTypeIndic EnumType	Validation

- Rapportens typ
- Eventuella koder:
 - o FATCA1 = New Data (produktion)
 - förra årets rapport kan lämnas in med koden FATCA1 fram till den sista dagen i juli (31.7.) nästa år. Därefter ska rapporten lämnas med följande koder.
 - o FATCA2 = Corrected Data (produktion)
 - o FATCA3 = Void Data (produktion)
 - o FATCA4 = Amended Data (produktion)
- Följande koder används inte i Finland
 - o FATCA11 = New Test Data (test)
 - o FATCA12 = Corrected Test Data (test)
 - o FATCA13 = Void Test Data (test)
 - o FATCA14 = Amended Test Data (test)

Element	Attribute	Size	Input Type	Requirement
DocRefId		Minimum 1 character	xsd:string	Validation (ilmotin.fi)

- Kod som identifierar rapporten, varje element har en annorlunda kod
- Det uppgiftsskyldiga finansinstitutet ska se till att det inte i samma årsanmälan och inte heller i de FATCA- och CRDS/DAC2-årsanmälningar som lämnats in tidigare har använts identiska DocRefId
- Uppgiften består av följande delar
 - GIIN för det uppgiftsskyldiga finansiella institutet som rapporteras, t.ex. CAWYDV.00001.SF.246
 - Punkt (.)
 - FO-nummer, skatteår, numrering t.ex. 6606611-7-2018-001-002-003

- Får inte innehålla blankotecken (mellanslag), inte heller i början eller i slutet
- Uppgiftens maximilängd är 200 tecken
- T.ex. DocRefId i sin helhet: CAWYDV.00001.SF.246.6606611-7-2018-001-002-003

Element	Attribute	Size	Input Type	Requirement
CorrMessageRefId		Minimum 1 character	xsd:string	Optional

- Används i fråga om korrigering och DocTypeIndic <> FATCA1
- MessageRefId för den rapport som ska korrigeras
- Som uppgiftens värde avsändarens FO-nummer-år-löpande nummer, t.ex. 6606611-7-2016-1

Element	Attribute	Size	Input Type	Requirement
CorrDocRefId		Minimum 1 character	xsd:string	Optional

- Används i fråga om korrigering och DocTypeIndic <> FATCA1
- DocRefId för den rapport som ska korrigeras
- Anges endast då man korrigerar en tidigare rapport

7 KONTROLLER SOM WEBBTJÄNSTEN ILMOITIN GÖR

De kontroller som nämns i denna punkt är sådana som hindrar att en anmälan lämnas om ett fel eller en brist upptäcks i uppgifterna.

Lagts till kontroll (mm/åååå har angetts när den har lagts till efter 1.1.2019)	Uppgift	Beskrivning av kontrollen
3/2024	Hela materialet	<p>Filen identifieras inte som en FATCA-anmälan. Kontrollera att XML följer schemat.</p> <p>#Filen [] innehåller material som inte kan godkännas. Kan inte kontrolleras. Bilagorna till inkomstskattedeklarationerna skickas via sidan Bifogade filer.</p>
	Hela materialet	<p>Existerar inte, tecknet får inte förekomma på xml-anmälan</p> <p>#Aineisto pitää sisällään kiellettyjä merkkejä tai merkkiihdistelmiä (--, &#, ' tai /*)</p>
6/2020	Encoding	<p>XML-kodningen ska vara UTF-8. Det anges i början av XML-filen på följande sätt:</p> <p><?xml version="1.0" encoding="UTF-8"?></p>
	Contact	<p>Kontrolleras att uppgiften har angetts.</p> <p>#Elementti 'Contact' on pakollinen</p> <p>#Elementin 'Contact' nimen, puhelinnumeron ja sähköpostiosoitteen välissä on oltava pilkut</p>
06/2020	Timestamp	<p>Kontrolleras att året för elementet MessageSpec/Timestamp är detsamma som innevarande år.</p> <p>#Timestamp elementin vuosi tulee olla sama kuin kuluva vuosi</p>
Uppdaterat 06/2020	AccountReport	<p>Det ska finnas antingen AccountReport-struktur/strukturer eller NilReport-struktur i anmälan. Anmälan som innehåller ingendera strukturen godtas inte.</p> <p>#Joko 'ftc:NilReport' tai ainakin yksi 'ftc:AccountReport' rakenne on ilmoitettava.</p>
6/2020	ReportingGroup	<p>Om det är fråga om en nollanmälan som också innehåller en Sponsorstruktur, måste både Sponsor-strukturen och NilReport-strukturen vara inom samma ReportingGroup-struktur. Det får alltså finnas bara en ReportingGroup-struktur.</p> <p>#Nollailmoituksella Sponsor ja NilReport rakenteet pitää olla samassa ReportingGroup rakenteessa</p>
	SendingCompanyIN MessageRefId	<p>Ilmoitin kontrollerar att FO-numret har rätt form</p> <p>#Virheellinen ytunnus [] elementissä []</p>
	MessageRefId	<p>FO-numret i MessageRefId ska vara samma som FO-numret i SendingCompanyIN-elementet.</p> <p>#Elementin 'MessageRefId' y-tunnus ei vastaa elementin 'SendingCompanyIN' y-tunnusta</p>
	CorrMessageRefId	<p>Uppgiften får enbart anges i korrigeringsanmälan (DocTypeIndic = "Fatca2, 3 eller 4")</p> <p>#Elementin sfa:CorrMessageRefId saa ilmoittaa vain korjaussanomilla</p>
	CorrMessageRefId	<p>#Annettua CorrMessageRefId:tä ei löydy aiemmin lähetetyistä aineistoista: [CorrMessageRefId]</p>
03/2022	MessageSpec/CorrMessageRefId	<p>Om DocSpec/DocTypeIndic är FATCA2, FATCA3 eller FATCA4 MessageSpec/CorrMessageRefId är obligatorisk information.</p>

		#MessageSpec rakenteesta puuttuu CorrMessageRefId elementti. Korjaus/poistotilanteissa kyseinen elementti on pakollinen.
	DocRefId	Kontrolleras att det med samma DocRefId inte lämnats en anmälan tidigare när rapporttypen är ny eller ersättande (DocTypeIndic = 'FATCA1') och MessageRefId har angetts förut i webbtjänsten Ilmoitin. #Olet lähetämässä ilmoitusta jo aiemmin käytetyllä DocRefId:llä: [DocRefId]
3/2024	DocRefId	Kontrollera att elementet DocRefId är i den form som instrueras i punkten 6.4.3 DocSpec-strukturer #Elementet 'ReportingGroup/AccountReport/DocSpec/DocRefId' är inte i rätt form ([])
	CorrDocRefId	#Annettua CorrDocRefId:tä ei löydy aiemmin lähetetyistä aineistoista: [CorrDocRefId]
6/2020	CorrDocRefId	#Jos DocTypeIndic on FATCA2, FATCA3 tai FATCA4 on samassa rakenteessa löydyttävä CorrDocRefId elementti, eikä se saa olla tyhjä.
Uppdaterat 3/2023	AccountHolder/Individual/TIN SubstantialOwner/Individual/TIN	Uppgiften får inte bestå av nio likadana tecken (t.ex. 111111111, 111-11-1111 eller 11-1111111) eller endast ett eller flera mellanslag. Ett undantag utgör värdena 000000000, AAAAAAAAA, 222222222, 333333333, 444444444, 555555555, 777777777 och 999999999 som är tillåtna. #Virheellinen US TIN elementissä 'Individual/TIN'
Uppdaterat 3/2023	.../Organisation/TIN	Uppgiften får inte bestå av nio likadana tecken (t.ex. 111111111, 111-11-1111 eller 11-1111111) eller endast ett eller flera mellanslag. Ett undantag utgör värdena 000000000, AAAAAAAAA, 444444444, 555555555, 666666666, 777777777 och 999999999 som är tillåtna. #Virheellinen US TIN '111111111' elementissä 'Organisation/TIN'
Uppdaterat 3/2021	.../Individual/BirthInfo/BirthDate	Om elementet BirthDate har angetts, ska dess värde vara mellan [1900 - Sista dagen av det år som ska anmälas] # BirthDate elementin arvo on muu kuin välillä 1900 ja ReportingPeriod elementin arvo eli ReportingPeriod viimeinen päivä
6/2020	DocTypeIndic	DocTypeIndic får endast innehålla värden FATCA1, FATCA2, FATCA3 eller FATCA4. # DocTypeIndic sallitut arvot ovat FATCA1, FATCA2, FATCA3 ja FATCA4
	DocTypeIndic	Första inlämningsdagen för korrigeringsanmälan (DocTypeIndic = "Fatca2, 3 eller 4") är 1.9.åååå. #FATCA2, 3, 4 muotoista dataa otetaan vastaan ilmoituksen vuodelta 31.8.201V jälkeen
	DocTypeIndic CorrMessageRefId	Uppgiften CorrMessageRefId får anges endast i korrigeringsanmälan (DocTypeIndic = "Fatca2, 3 eller 4") #Elementin sfa:CorrMessageRefId saa ilmoittaa vain korjaussanomilla
6/2019	SendingCompanyIN MessageRefId	I anmalingarna accepteras inte koder som använts i exempelmaterialet #Esimerkkisanomilla olevaa y-tunnusta [] ei saa käyttää varsinaisilla sanomilla.
Uppdaterat 3/2021	AccountReport/Individual/TIN SubstantialOwner/Individual/TIN	TIN är en obligatorisk uppgift om DocTypeIndic-elementets värde är något annat än FATCA3 #Pakollinen elementti puuttuu './Individual/TIN'
	AccountHolder/Individual/Address	Om AddressFree-strukturen har anmälts får den inte lämnas tom

	SubstantialOwner/Individual/Address ReportingFi/Address	#Jos ../AddressFree-elementti löytyy ilmoitukselta, se ei saa olla tyhjä
Uppdaterat 6/2020	../Name/FirstName	Elementet får inte lämnas tomt eller bara bestå av mellanslag. #Elementti ../AccountHolder/Individual/Name/FirstName arvo ei voi olla tyhjä tai sisältää vain välilyöntejä #Elementti ../SubstantialOwner/Individual/Name/FirstName arvo ei voi olla tyhjä tai sisältää vain välilyöntejä
6/2020	ReportingFi/ResCountryCode	Uppgiften ReportingFi/ResCountryCode ska alltid vara 'FI'. Blanka värden eller saknande element är inte tillåtna. #ReportingFi/ResCountryCode tiedon on aina oltava 'FI' tai elementti puuttuu ilmoitukselta
6/2020	ReportingFi/TIN	Kontrolleras att elementet ReportingFi/TIN har ifyllts och att elementet inte är tomt eller inte innehåller endast mellanslag. #ReportingFi/TIN elementti puuttuu tai se on tyhjä #ReportingFi/TIN tunnuksia voi olla vain yksi #Elementti 'ReportingFi/TIN' on väärän muotoinen tai elementti puuttuu
	ReportingFi/TIN	Kontrolleras att ReportingFi/TIN har rätt form #Elementti 'ReportingFi/TIN' on väärän muotoinen
11/2020	ReportingFi/TIN	GIIN får inte vara en mall-GIIN som finns i XML-mallunderlaget i de tekniska tillämpningsanvisningarna #GIIN får inte vara en mall-GIIN som finns i XML-mallunderlaget i de tekniska tillämpningsanvisningarna, det vill säga det får inte vara: CAWYDV.00001.SF.246, S519K4.00000.SL.246, G1TFL0.00039.SL.246, S2RFL0.0001.SL.246 och inte heller G1TFL0.00038.SF.246 #GIIN ei saa olla teknisten soveltamisohjeiden XML-mallipohjissa oleva malli-GIIN, eli ei saa olla: CAWYDV.00001.SF.246, S519K4.00000.SL.246, G1TFL0.00039.SL.246, S2RFL0.0001.SL.246, eikä G1TFL0.00038.SF.246
	ReportingFi/TIN ja Sponsor rakenne	Om US-GIIN-koden i TIN elementets slutdel är någon annan än SS, SF eller SB får meddelandet inte ha Sponsor-struktur
	ReportingFi/TIN ja Sponsor rakenne	Om US-GIIN-koden i TIN elementets slutdel är SP ska meddelandet ha Sponsor-struktur
Uppdaterat 3/2021	...Address/AddressFix/City	Om strukturen ../Address/AddressFix/ har angetts är elementet ../AddressFix/City obligatoriskt och det får inte lämnas blankt eller innehålla endast mellanslag. # ../Address/AddressFix/City-elementti ei saa olla tyhjä tai sisältää pelkkiä välilyöntejä
Uppdaterat 6/2020	Sponsor/TIN	Sponsorns GIIN med .SP-slut ska alltid anges. Elementet Sponsor/TIN får inte lämnas tomt eller innehålla endast mellanslag. #Virheellinen US GIIN "xxx" elementissä Sponsor/TIN. Sponsor rakenteessa on annettava Sponsorin GIIN tunnus. # Jos ../Sponsor/TIN-elementti löytyy ilmoitukselta, se ei saa olla tyhjä
6/2020	Sponsor/TIN	Om Sponsor-strukturen har uppgetts ska det i Sponsor/TIN-elementet anges GIIN som slutar på .SP. Sponsor/TIN-elementet får inte lämnas blankt eller saknas helt. # Sponsor/TIN elementti puuttuu. Sponsor tilanteessa tulee ilmoittaa .SP-päätteinen GIIN

6/2020	Sponsor/Name	Om Sponsor-strukturen har anmälts, ska Sponsors namn anges i Sponsor/Name-elementet. Sponsor/Name-elementet får inte lämnas blankt, innehålla endast mellanslag eller saknas helt. # Jos ../Sponsor/Name-elementti löytyy ilmoitukselta, se ei saa olla tyhjä tai sisältää pelkästään välilyöntejä
	ReportinfFi Sponsor	#Sponsorin tiedot on ilmoitettava kun ReportingFi on sponsoroitava
Uppdaterat 6/2020	ReportingFI/FilerCategory	En obligatorisk uppgift, ska vara ifylld med den kod som schemat tillåter; uppgiften accepteras enbart en gång per meddelande; ifall FATCA601 ska uppgiften finnas i ReportingFI-strukturen och ifall FATCA607 ska uppgiften finnas i Sponsor-strukturen, annars ges ett felmeddelande Kohtaan liittyviä virheilmoituksia jotka vaihtelevat virheen mukaan: # Jos on Sponsor-rakenne /FilerCategory tulee ilmoittaa sponsor rakenteessa, eikä ReportingFI-rakenteessa #FilerCategory arvo FATCA607 voidaan antaa vain Sponsor/FilerCategory elementissä # FilerCategory arvo FATCA601 voidaan antaa vain ReportingFI/FilerCategory elementissä # FilerCategory elementti puuttuu kokonaan tai se on annettu sekä ReportingFI/FilerCategory että Sponsor/FilerCategory elementeissä
	AccountReport/SubstantialOwner	Om AcctHolderType är FATCA101 eller FATCA102 ska uppgifterna om SubstantialOwner anges #Jos AccountHolderType on FATCA101 tai FATCA102, pitää antaa SubstantialOwner tiedot
	AccountReport/SubstantialOwner	Om AcctHolderType är FATCA103, FATCA104 eller FATCA105 får uppgifterna om SubstantialOwner inte anges
6/2020	SubstantialOwner	#Henkilöllä (Individual rakenne) ei saa olla SubstantialOwner rakennetta
	AccountReport/CARRef	Uppgiften får inte anges #Elementtiä 'ftc:AccountReport/ftc:CARRef' ei saa ilmoittaa
	AccountReport/AdditionalData	Uppgiften får inte anges #Elementtiä 'ftc:AccountReport/ftc:AdditionalData' ei saa ilmoittaa
3/2019	AccountHolder/Individual/TIN	Obligatorisk uppgift. Elementet får inte saknas eller lämnas tomt #Pakollinen elementti puuttuu '../Individual/TIN' #Pakollinen tieto puuttuu elementistä
09/2020	/Individual/Name/LastName	Elementet LastName får inte vara tomt eller innehålla endast mellanslag #Elementti ../AccountHolder/Individual/Name/LastName ei saa olla tyhjä tai sisältää pelkkiä välilyöntejä #Elementti ../SubstantialOwner/Individual/Name/LastName ei saa olla tyhjä tai sisältää pelkkiä välilyöntejä
Uppdaterat 11/2021	AccountHolder/Organisation/TIN	Obligatorisk uppgift. Elementet får inte saknas eller vara tomt. #Pakollinen elementti puuttuu '../Organisation/TIN' #Pakollinen tieto puuttuu elementistä 'Organisation/TIN'
6/2020	AccountHolder/Organisation/TIN/IssuedBy	I elementet 'Individual/TIN' anges endast US skattenummer #Attribuutin ../AccountHolder/Organisation/TIN/@issuedBy arvo saa olla vain 'US'
Uppdaterat 3/2021	AccountHolder/Individual/TIN/IssuedBy	Om issuedBy har angetts, måste den vara 'US' #Elementissä 'Individual/TIN' ilmoitetaan vain US verotunniste

	/SubstantialOwner/Individual/TIN/IssuedBy	
Uppdaterat 6/2021	AccountHolder/Organisation/TIN/IssuedBy	<p>Om issuedBy har angetts, måste den vara 'US'. Hos innehavare av konto Organisation kontrolleras formen av TIN-elementet endast om TIN IssuedBy är US eller om inget TIN issuedBy-attribut har angetts.</p> <p>När AcctHolderType är FATCA101 eller FATCA102, får man undantagsvis ange vilken landskod som helst i elementet TIN IssuedBy, och formen av TIN-elementet kontrolleras inte om landskoden TIN IssuedBy är annan än US.</p> <p>#Attribuutin ../AccountHolder/Organisation/TIN/@issuedBy arvo saa olla vain 'US'</p> <p>#Elementissä 'Organisation/TIN' ilmoitetaan vain US verotunniste</p>
6/2020	AccountReport/Account-number	<p>Elementet AccountReport/AccountNumber får inte lämnas blankt eller innehålla endast mellanslag.</p> <p>#AccountReport/AccountNumber-elementti ei saa olla tyhjä tai sisältää pelkkiä välilyöntejä</p>
	AccountBalance	<p>Uppgiften får inte vara negativ och den ska anges med två decimaler</p> <p>#Elementin 'ftc:AccountReport/ftc:AccountBalance' arvo ei saa olla negatiivinen</p> <p>#Elementin 'ftc:AccountReport/ftc:AccountBalance' arvo on ilmoitettava kahdella desimaalilla</p>
	Payment	<p>Uppgiften får inte vara negativ och den ska anges med två decimaler</p> <p>#Elementin 'ftc:Payment/ftc:PaymentAmnt' arvo ei saa olla negatiivinen</p> <p>#Elementin 'ftc:AccountReport/ftc:Payment/ftc:PaymentAmnt' arvo on ilmoitettava kahdella desimaalilla</p>

8 ANMÄRKNINGAR SOM WEBBTJÄNSTEN ILMOITIN GER

Dessa anmärkningar hindrar inte att anmälan lämnas. Syftet med anmärkningarna är att fästa uppgiftslämnarens uppmärksamhet vid sådant som det skulle vara bra att kontrollera innan anmälan lämnas.

Lagts till anmärkning (mm/åååå har angetts när den har lagts till efter 1.1.2019)	Uppgift	Beskrivning av kontrollen
6/2019	SendingCompanyIN	En ANMÄRKNING ges, om den ursprungliga anmälan för samma år redan har lämnats med FO-numret i SendingCompanyIN-elementet och det i ReportingFI TIN/IN-elementet finns ett annat värde (GIIN/FO-nummer) än i den redan lämnade anmälan. (Anmärkningen ges för anmälningar som skickats efter 11.6.2019) #Y-tunnuksella on jo annettu vuodelle [vuosi] ilmoitus, jossa ReportingFI -osiossa eri tunnus
	MessageRefId	Anmärkning, om man tidigare har skickat en anmälan med samma MessageRefId #Olet lähettämässä ilmoitusta jo aiemmin käytetyllä MessageRefId:llä, nyt lähetetty sanoma pyyhkii yli kaikki aiemmat samalla MessageRefId:llä lähetetyt ilmoitukset
	AccountHolder/Individual/TIN	Anmärkning om det i uppgiften finns nio nollor i rad 00000000 #Virheellinen US TIN '000000000' elementissä 'Individual/TIN'
09/2020	/Individual/TIN	Nio A:n (AAAAAAAAA) har angetts i TIN-elementet. US TIN är en obligatorisk uppgift. #Virheellinen US TIN 'AAAAAAAAA' elementissä 'Individual/TIN' Yhdysvaltalainen TIN on pakollinen tieto
11/2020	.../Individual/TIN .../Individual/Birth-Info/BirthDate	Om AAAAAAAAA, 000000000, 222222222, 333333333, 444444444, 555555555 eller 777777777 har angetts i elementet Individual/TIN OCH uppgiften BirthDate saknas ges en anmärkning. #BirthDate saa puuttua vain, jos US TIN ilmoitetaan
6/2020	AccountHolder/Organisation/TIN	Anmärkning, om det i uppgiften finns nio nollor i rad 00000000 #Virheellinen US TIN '000000000' elementissä 'Organisation/TIN'
	AccountReport/AccountHolder/AcctHolderType (Organisation)	Anmärkning, om AcctHolderType är någon annan än FATCA102, FATCA103 eller FATCA104 #Varmista, että AcctHolderType-arvo on oikein.

9 YTTERLIGARE INFORMATION/LÄNKAR

The Intergovernmental FATCA Schema Version 2.0 User Guide
<https://www.irs.gov/pub/irs-pdf/p5124.pdf>

The Intergovernmental FATCA XML Schema v 2.0,
<http://www.irs.gov/Businesses/Corporations/International-Data-Exchange-Service>

XML-schemavalideringar och XML-dokument som uppfyller Skatteförvaltningens krav för obligatoriska uppgifter listas i punkt [1.1 XML-exempeldokument](#).