

Lähdeveron palautushakemus osinko-, korke- ja rojalitulolle

Tekninen soveltamisohje

Sisällysluettelo

1	OSINKO-, KORKE- JA ROJALTITULON LÄHDEVERON XML-PALAUTUSHAKEMUKSEN TEKNINEN SOVELTAMISOHJE.....	4
1.1	Dokumentin lukuohjeita	4
2	ILMOITIN.FI-PALVELU	4
2.1	Tiedostoon liittyviä teknisiä seikkoja	5
3	HAKEMUKSEN TEKEMISEN MÄÄRÄAIKA	5
4	LIITETIEDOSTOJEN LÄHETTÄMINEN.....	6
5	XML-SKEEMAN RAKENNE	6
5.1	MessageSpec.....	6
5.2	WhtBody.....	7
5.2.1	Sender.....	8
5.2.2	Applicant.....	9
5.2.2.1	Organisation.....	9
5.2.2.1.1	BeneficialOwnerOfTheIncome	14
5.2.2.1.2	UmbrellaFund	15
5.2.2.2	Individual.....	16
5.2.2.3	Summary.....	18
5.3	Contact.....	19
5.4	Address -rakenteet	19
5.4.1	AddressFree	20
5.4.2	AddressFix	20
5.5	Incomes.....	21
5.5.1	Income.....	21
5.5.1.1	Dividend	22
5.5.1.1.1	DirectOwnership	22
5.5.1.1.2	NomineeRegistered	23
5.5.1.1.3	Fund	24
5.5.1.1.4	Partnership	25
5.5.1.2	Interest.....	27
5.5.1.3	Royalties	27
5.6	BankInfo.....	28
5.6.1	IBAN.....	28
5.6.2	OBAN	29
5.7	DetailsOfIncome.....	31
5.7.1	StockExchanged.....	32
6	ILMOITIN-PALVELUN TEKEMÄT TARKISTUKSET	33
7	ILMOITIN-PALVELUN TEKEMÄT HUOMAUTUKSET	33
8	LISÄTIETOJA/LINKKEJÄ	33

VERSIOHISTORIA

Versio	Päivämäärä	Sisältö ja huomioitavaa
1.0	14.02.2020	Ensimmäinen julkaistu versio
1.01	25.02.2020	Boolean arvojen selitykset lisätty: true = Kyllä, false = Ei
1.02	15.04.2020	Tarkennuksia ohjeen sisältöön
1.03	27.05.2020	Tarkennuksia ohjeen sisältöön
1.04	8.6.2020	UmbrellaFund elementin ohjeistuksen tarkennus
1.05	13.1.2022	Päivitetty pakollisuus/vapaaehtoisuus määrittelyitä, mm. BeneficialOwnerOfTheIncome -rakenteessa. Lisätty elementti AgentsIN, jossa ilmoitetaan asianhoitajan tunnus. Tarkennettu ohjeen sisältöä, mm. AIIIN, Agents-Name, TopIntermediary ja OtherIntermediaries elementeissä sekä Address rakenteessa.
1.06	07.02.2022	Välilyöntejä ei enää sallita elementeissä Organisation/IN ja ApplicationID

1 OSINKO-, KORKO- JA ROJALTITULON LÄHDEVERON XML-PALAUTUSHAKEMUKSEN TEKNINEN SOVELTAMISOHJE

Osinko-, korko- ja rojaltiltulon lähdeverojen massapalautushakemukset toimitetaan Verohallinnolle tämän soveltamisohjeen mukaisesti.

Tässä dokumentissa on kuvattu, mitä Verohallinto edellyttää hakemuksen toimittamista teknisestä näkökulmasta ja miten sitä sovelletaan Ilmoitin.fi-palvelussa.

Tätä ohjetta on noudatettava 8.2.2022 ja sen jälkeen lähetettävissä massahakemuksissa. Hakemuksissa on otettava huomioon Verohallinnon täyttöohjeet lomakepohjille [6163](#), [6164](#) ja 6167. Lisätietoa lähdeveron palautuksen hakemisesta ja siihen liittyvistä ohjeista löydät vero.fi:n [Finanssiala ja verotus -sivulta](#).

Osinkojen lähdeveron palautushakemus koostuu seuraavista päätason rakenteista alla olevassa järjestyksessä:

- MessageSpec, sisältää XML-tiedostoa ja sen lähettäjä yksilöivät tiedot.
- WhtBody, sisältää hakemuksen tiedot toistuvissa rakenteissa.

Tämän ohjeen mukaiset rakenteet, elementit ja ilmoitin.fi-tarkistukset ovat voimassa Ilmoitin.fi-palvelun testiympäristössä (<https://testi.ilmoitin.fi/>) 4.1.2022 alkaen ja tuotantoympäristössä (www.ilmoitin.fi) 8.2.2022 alkaen.

Ohjeen lopussa on linkki Verohallinnon P/V (Pakollinen/Valinnainen) ehdot täyttävään XML-esimerkkidokumenttiin.

1.1 Dokumentin lukuohjeita

Tämä dokumentti on tarkoitettu ensisijaisesti XML-muotoisten osinkojen, korkojen ja rojaltiltulon lähdeveron massapalautushakemusten tuottajille.

Elementin oikeassa alakulmassa oleva merkintä

- 0...∞ tarkoittaa, että elementti voi toistua nolasta n:ään kertaa

- ja 1...∞ tarkoittaa että elementti voi toistua yhdestä n:ään kertaa.

Elementti, joka on merkitty yhtenäisellä reunaviivalla, tarkoittaa pakollista elementtiä, joka on ilmoituksessa aina mukana. Jos elementti on merkitty katkoviivalla, se tarkoittaa vapaaehtoista elementtiä. Jotkut skeemassa vapaaehtoisiksi merkityt elementit ovat kuitenkin pakollisia ja niiden olemassaolo ja sisältö tarkistetaan Ilmoitin.fi-palvelussa. Samoin suositellaan, että vapaaehtoiset elementit annetaan aina, kun ne soveltuvat kyseiseen hakemukseen. Oleelliset puuttuvat tiedot tullaan pyytämään jälkikäteen selvityspyynnöllä.

2 ILMOITIN.FI-PALVELU

Tämän skeeman mukaisia osinko-, korko- ja rojaltiltulon lähdeveron palautushakemuksia voidaan lähettää sähköisesti vain Ilmoitin.fi-palvelun kautta. Ilmoitin.fi-palvelusta on käytössä selain-palvelu sekä Web Services –rajapinta. Ilmoitin.fi-palvelusta on käytössä testi- ja tuotantoympäristöt. Testiympäristön selainpalvelu löytyy osoitteesta <https://testi.ilmoitin.fi/>. Tuotantoympäristö löytyy osoitteesta www.ilmoitin.fi. Web Services –rajapintojen osoitteet voi pyytää sähköpostitse tamo.tk@vero.fi.

Aineistojen lähettämiseen vaaditaan sähköinen tunnistautuminen. Tunnistautuminen tapahtuu Suomi.fi tunnistuksella. Suomi.fi-tunnisteita ei tarvitse hakea jokaiselle hakijalle, vaan riittää että esimerkiksi asianhoitaja tunnistautuu hakemusta jättäessä. Mikäli sinulla on jo jokin Suomi.fi-tunniste, tarvitset erillisen roolin "[Lähdeveron palautukset/lähdeverokorttihakemus](#)". Lisätietoa Suomi.fi-tunnisteesta ja sen hakemisesta saat osoitteesta <https://www.suomi.fi/ohjeet-ja-tuki/tietoa-tunnistuksesta>.

2.1 Tiedostoon liittyviä teknisiä seikkoja

Ilmoituksen tiedostokoko saa olla korkeintaan 500 MB. Jos ilmoituksen koko ylittää 500 MB, on tiedot ilmoitettava jaettuna alle 500 MB:n kokoisille ilmoituksille. Kun tiedot ilmoitetaan jaettuna useaan osaan eli usealla ilmoituksella, on kullakin ilmoituksella oltava yksilöllinen MessageRefID. Suositeltavaa on, että MessageRefID tiedossa on silloin käytetty juoksevaa numerointia.

Vuosi-ilmoituksessa käytettävä koodaus on UTF-8. Yhteensopivuuden vuoksi veloitetaan käytettäväksi ISO8859-1 -merkkistöön kuuluvia, UTF-8:n mukaisesti koodattuja merkkejä. Tämä tarkoittaa käytännössä sitä, että esimerkiksi kyrillisiä aakkosia ei suositella käytettäväksi. Tiedostossa ei saa olla Byte Order Mark (BOM) –merkkiä.

Vuosi-ilmoituksen datassa erikoismerkit (etenkin & ja <) pitää muuntaa seuraavassa taulukossa esitettyyn muotoon.

Merkki	Kuvaus	Esitysmuoto entiteettinä
&	et-merkki	& muunnos on pakollinen
<	pienempi kuin	< muunnos on pakollinen

Taulukko 1. Erikoismerkkien muoto datassa

Seuraavassa taulukossa on IRS:n lisärajoitteet dokumentissa käytettyjen merkkien suhteen.

Merkki	Kuvaus	Esitysmuoto entiteettinä
>	suurempi kuin	> muunnos ei ole pakollinen, mutta on hyvien käytäntöjen mukaista
'	heittomerkki	' muunnos ei ole pakollinen, mutta on hyvien käytäntöjen mukaista
”	lainausmerkki	" muunnos ei ole pakollinen, mutta on hyvien käytäntöjen mukaista
--	tupla viiva	Ei olemassa, merkkiä ei saa esiintyä xml-ilmoituksella
/*	kauttaviiva asterisk	Ei olemassa, merkkiä ei saa esiintyä xml-ilmoituksella
&#	et-merkki risuaitamerkki	Ei olemassa, merkkiä ei saa esiintyä xml-ilmoituksella

Taulukko 2. Erikoismerkkien IRS:n lisärajoitteet

3 HAKEMUKSEN TEKEMISEN MÄÄRÄAIKA

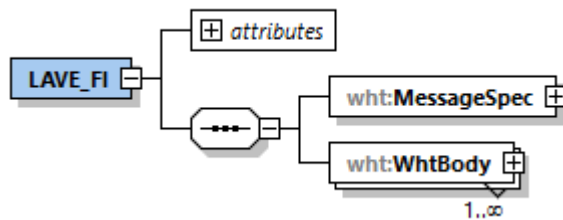
Lähdeveron palautusta voi hakea veron perimistä seuraavien kolmen kalenterivuoden aikana. Esimerkiksi jos saajalle on maksettu osinkoa vuonna 2019, palautushakemuksen tulee saapua Verohallinnolle viimeistään 2. tammikuuta 2023. Hakemuksen tulee saapua Verohallinnolle viimeistään määräpäivän aikana. Hakemus on annettu ajoissa, kun vastaanottokuittaus ajoittuu viimeistään määräpäivälle. Yhdellä massahakemuksella voi lähettää useamman hakijan palautushakemuksen.

4 LIITETIEDOSTOJEN LÄHETTÄMINEN

Lisätietoja massahakemusten liitteiden lähettämisestä saat ohjeesta ”Sähköisten lähdeveronpalautushakemusten ja lähdeverokorttihakemusten sähköiset liitteet”, joka löytyy [ohjelmistokehittäjien sivulta](#).

5 XML-SKEEMAN RAKENNE

Tässä luvussa kuvataan lisäohjeistusta tarvitsevat rakenteet. Ilmoitin.fi-palvelun suorittamat xml-skeeman ulkopuoliset tarkastukset ja huomautukset kuvataan luvuissa 5 ja 6.

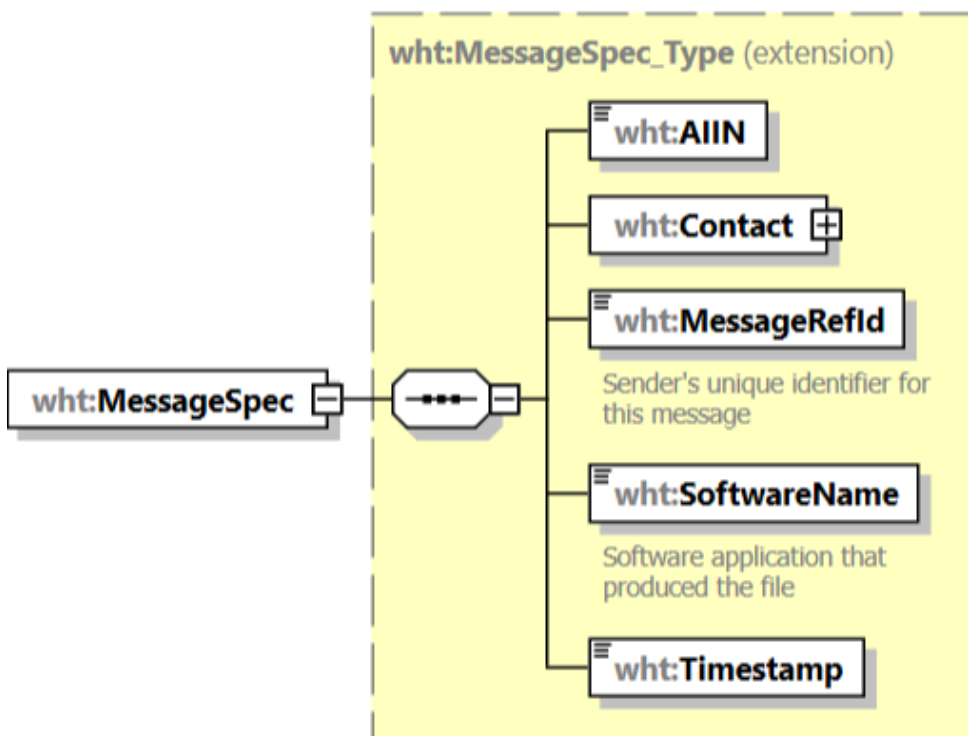


Skeemalla käytettävä nimiavaruus on oltava "wht".

Kaikki decimal-tyyppiset tiedot ilmoitetaan kahdella desimaalilla. Erotinmerkinä käytetään pistettä (.).

5.1 MessageSpec

Tässä rakenteessa ilmoitetaan hakemuksen lähettäjää yksilöivät tiedot.



Element	Attribute	Tyyppi	P/V
AIIN		string	P

- Elementissä ilmoitetaan sen asianhoitajan asiakastunnus, joka teknisesti lähettää hakemuksen
- Asiakastunnus voi olla muotoa
 - o Y-tunnus
 - Y-tunnuksessa on seitsemän numeroa, väliviiva ja tarkistusmerkki, eli se on muotoa 1234567-8
 - o TIN (ulkomailla verotuksessa käytetty numero)
 - o Arvonlisäverotunniste (ns. VAT-numero)
 - o Ulkomainen kaupparekisteritunnus
- Kun ilmoitat muun tunnuksen kuin y-tunnuksen, tunnus ei saa sisältää väliviivoja

Element	Attribute	Tyyppi	P/V
Contact			P

- Elementissä ilmoitetaan ilmoituksen jättäneen teknisen henkilön tiedot
- Katso rakenne kohdasta [5.3 Contact](#)

Element	Attribute	Tyyppi	P/V
MessageRefID		string	P

- Hakemuksen lähettävän asianhoitajan ohjelmiston luoma uniikki tunnus
- Hakemuksen lähettävän asianhoitajan ohjelmiston pitää huolehtia siitä, ettei hakemuksia lähetetä samalla MessageRefID:llä kuin hakemuksia on lähetetty aiemmin
 - o Huom. kuitenkin korvaava ilmoitus, joka annetaan samalla MessageRefID:llä kuin jolla alkuperäinen ilmoitus
- Hakemuksen lähettävän asianhoitajan ohjelmisto muodostaa tunnuksen seuraavista tiedoista: hakemuslaji (WHT), tunnus, hakemuksen lähettämivuosi ja juokseva numero, esim.
 - o WHT-6606611-7-2020-1
 - o WHT-1267865345-2020-001
- Ilmoitin.fi-palvelu tarkastaa tiedon muodon oikeellisuuden, hakemuslaji - tunnus – vuosi – juokseva numero
- Huomautus, kun annetaan hakemus samalla tunnuksella

Element	Attribute	Tyyppi	P/V
SoftwareName		string	P

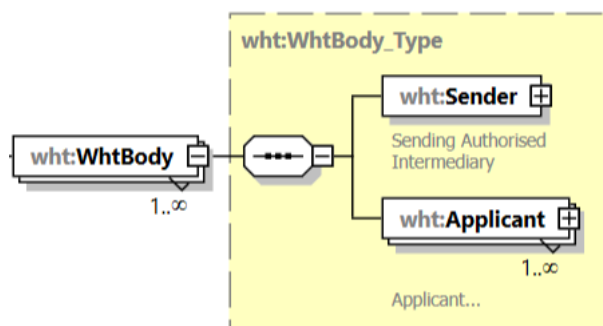
- Elementissä ilmoitetaan hakemuksen tuottaneen ohjelmiston tieto

Element	Attribute	Tyyppi	P/V
Timestamp		dateTime	P

- Elementissä ilmoitetaan hakemuksen laatimisajankohta, esim. 2020-05-02T09:30:45Z

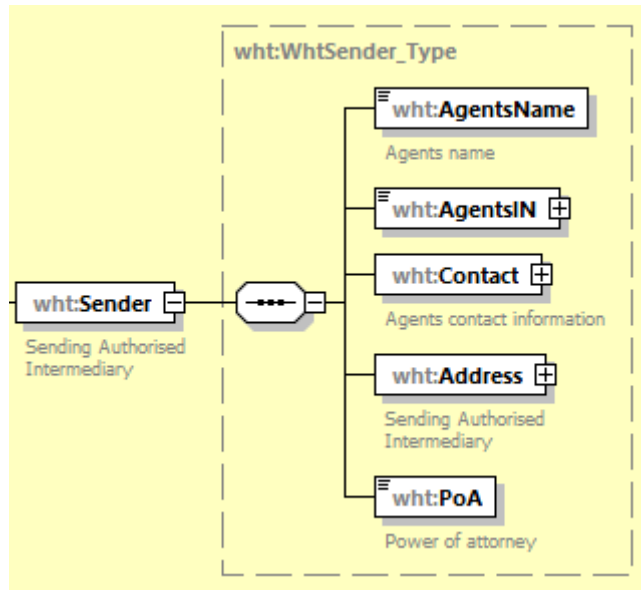
5.2 WhtBody

Tämä rakenne sisältää hakemuksen tiedot toistuvissa rakenteissa.



5.2.1 Sender

Tässä rakenteessa ilmoitetaan hakijaa edustavan asianhoitajan tiedot. Selvityspyynnot ja päätöskirjeet lähetetään tässä rakenteessa ilmoitetulle asianhoitajalle.



Element	Attribute	Tyyppi	P/V
AgentsName		string	P

- Elementissä ilmoitetaan hakijaa edustavan tahon nimi, esim. asianhoitaja, säilyttäjä, konsulttitoimisto
- Kirjoita nimen perään myös tarkennuksena yhteyshenkilön tai osaston nimi kirjepostia varten
 - o Esimerkiksi: Agentti Oy / Ville Verottaja

Element	Attribute	Tyyppi	P/V
AgentsIN		string	P

- Elementissä ilmoitetaan asianhoitajan asiakastunnus
- Asiakastunnus voi olla muotoa
 - o Y-tunnus
 - Jos asianhoitajana on rekisteröitynyt säilyttäjä, ilmoita säilyttäjälle myönnetty y-tunnus
 - Y-tunnuksessa on seitsemän numeroa, väliviiva ja tarkistusmerkki, eli se on muotoa 1234567-8
 - o TIN (ulkomailla verotuksessa käytetty numero)
 - o Arvonlisäverotunniste (ns. VAT-numero)
 - o Ulkomainen kaupparekisteritunnus

Element	Attribute	Tyyppi	P/V
Contact			P

- Elementissä ilmoitetaan hakijaa edustavan tahon yhteystiedot, esim. henkilö tai osasto
- Katso rakenne kohdasta [5.3 Contact](#)

Element	Attribute	Tyyppi	P/V
Address			P

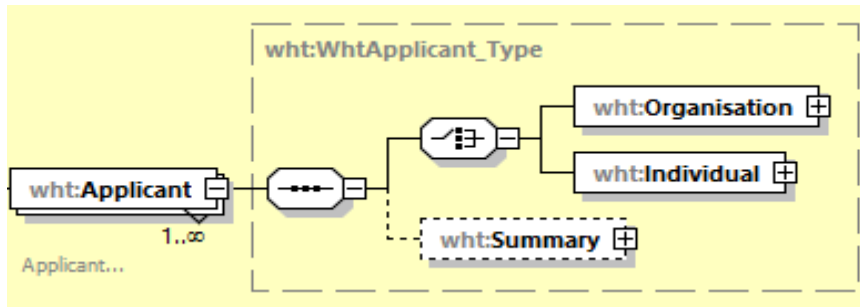
- Elementissä ilmoitetaan hakijaa edustavan tahon osoitetiedot
- Katso kohdasta [5.4 Address-rakenteet](#)

Element	Attribute	Tyyppi	P/V
PoA		boolean	P

- Elementissä ilmoitetaan, onko mukana valtakirja vai ei
- Arvot
 - o true = Kyllä
 - o false = Ei

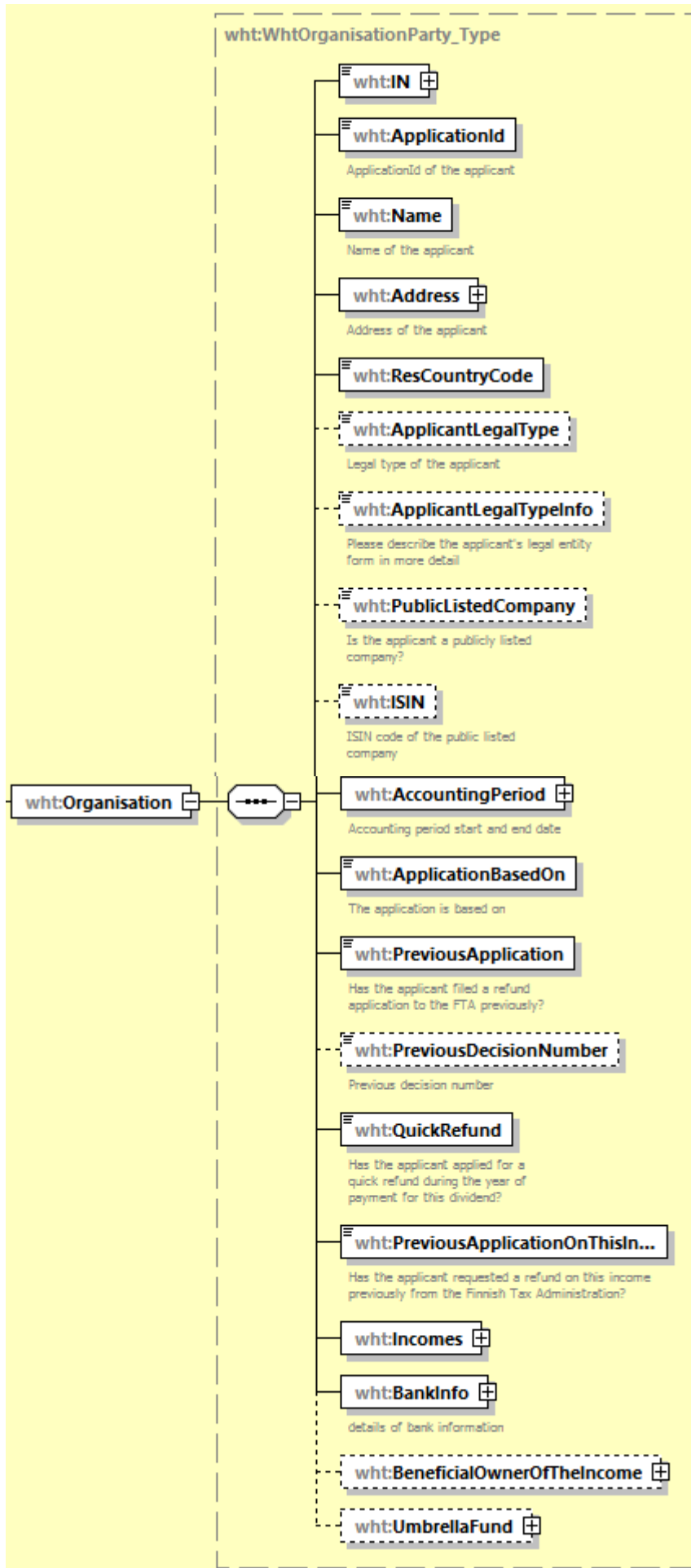
5.2.2 Applicant

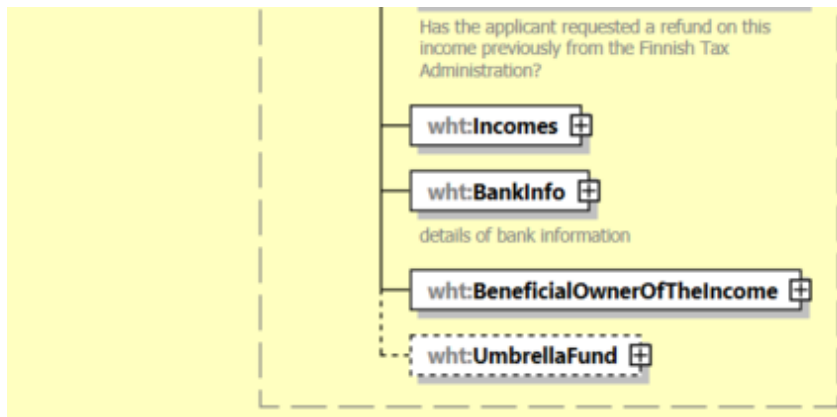
Rakenteessa ilmoitetaan hakijan tiedot toistuvissa rakenteissa



5.2.2.1 Organisation

Tässä rakenteessa ilmoitetaan palautusta hakevan organisaation tiedot





Element	Attribute	Tyyppi	P/V
IN			P
	IssuedBy		
	inType		

- Elementissä ilmoitetaan lähdeveron palautusta hakevan organisaation IN/TIN
- Attribuutti
 - o issuedBy
 - TIN:in tai IN:in antajavaltio
 - 2-merkkinen maatunnus
 - o inType
 - TIN (Tax identification number), esim. suomalainen y-tunnus tai oman asuinvaltion myöntämä verotunniste
 - GIIN, IRS:n myöntämä tunniste FATCA-raportointia varten
 - IN (Identification number) jos tunniste ei ole TIN tai GIIN
- Ilmoitin tarkistaa, että elementti ei sisällä välilyöntejä

Element	Attribute	Tyyppi	P/V
ApplicationId		string	P

- Elementissä ilmoitetaan lähdeveron palautusta hakevan organisaation viite hakemuksen yksilöintiä varten
- Viitteen avulla pystytään kohdistamaan hakemuksen liitteitä hakijaan
 - o Samoin viitettä voi hyödyntää Verohallinnon kanssa käytävässä yhteydenpidossa
- ApplicationId pitää olla muotoa hakemuslaji (WHT)_hakevan organisaation IN/TIN_hakemuksen lähettämivuosi_omavalintainen tarkenne, esim. WHT_6606611-7_2020_00001
 - o tiedon perusteella kohdistetaan mahdolliset hakemuksen liitteet oikealle hakijalle
- Ilmoitin tarkistaa, että tieto on uniikki
- Ilmoitin tarkistaa, että elementti ei sisällä välilyöntejä

Element	Attribute	Tyyppi	P/V
Name		string	P

- Elementissä ilmoitetaan lähdeveron palautusta hakevan organisaation virallinen nimi

Element	Attribute	Tyyppi	P/V
Address			P

- Elementissä ilmoitetaan lähdeveron palautusta hakevan organisaation osoite
- Katso kohdasta [5.4 Address-rakenteet](#)

Element	Attribute	Tyyppi	P/V
ResCountryCode		iso:CountryCode_Type	P

- Elementissä ilmoitetaan lähdeveron palautusta hakevan organisaation kotivaltio

Element	Attribute	Tyyppi	P/V
ApplicantLegalType			V

- Elementissä ilmoitetaan lähdeveron palautusta hakevan organisaation oikeudellinen muotoArvot:

- WHT401=yhtiömuotoinen oikeushenkilö (Corporate entity)
 - WHT402=Valtio, kunta tai julkisoikeudellinen yhteisö tai laitos (State, municipality or other public entity)
 - WHT403=Säätiö tai yhdistys (Charity or association)
 - WHT404=Eläkelaitos tai eläkerahasto (Pension institution or fund)
 - WHT405=Sijoitusrahastodirektiivin mukainen yhteissijoitusyritys (rahasto) (UCITS fund)
 - WHT406=Muu yhteissijoitusyritys (rahasto) (Non-UCITS fund)
 - WHT407=Trusti (Trust)
 - WHT408=Kuolinpesä (Estate)
 - WHT409=Muu (Other)
 - WHT410=Yhtymä (Consortium)
- Voit valita vain yhden vaihtoehdon. Mikäli mikään vaihtoehdoista ei suoraan vastaa hakijan oikeudellista muotoa, valitse WHT409=Muu (Other) ja tarkenna muotoa elementissä ApplicantLegalTypeInfo

Element	Attribute	Tyyppi	P/V
ApplicantLegalTypeInfo		string	V

- Elementissä ilmoitetaan lähdeveron palautusta hakevan organisaation oikeudellisen muodon tarkennus

Element	Attribute	Tyyppi	P/V
PublicListedCompany		boolean	V

- Elementissä ilmoitetaan onko lähdeveron palautusta hakeva organisaatio julkisesti noteerattu vai ei
- Arvot
- true = Kyllä
 - false = Ei

Element	Attribute	Tyyppi	P/V
ISIN		string	V/P

- Elementissä ilmoitetaan lähdeveron palautusta hakevan organisaation ISIN
- Ilmoitettava, kun PublicListedCompany -elementissä on valittu Kyllä-vaihtoehto

Element	Attribute	Tyyppi	P/V
AccountingPeriod			P

Element	Attribute	Tyyppi	P/V
StartDate		Date	P

- Elementissä ilmoitetaan lähdeveron palautusta hakevan organisaation tilikauden alkupvm muodossa yyyy-mm-dd

Element	Attribute	Tyyppi	P/V
EndDate		Date	P

- Elementissä ilmoitetaan lähdeveron palautusta hakevan organisaation tilikauden loppupvm muodossa yyyy-mm-dd

Element	Attribute	Tyyppi	P/V
ApplicationBasedOn		string	P

- Elementissä ilmoitetaan, millä perusteella lähdeveron palautusta haetaan
- Vaihtoehdot
- WHT101 = Verosopimus (Tax convention)
 - WHT102 = EU-oikeus (EU Law)
 - WHT103 = Muu syy (Other reason)

Element	Attribute	Tyyppi	P/V
PreviousApplication		Boolean	P

- Elementissä ilmoitetaan, onko lähdeveron palautusta haettu aiemmin vai ei
- Arvot
- true = Kyllä

- false = Ei

Element	Attribute	Tyyppi	P/V
PreviousDecisionNumber		string	V/P

- Elementissä ilmoitetaan mahdollisen aiemman päätöksen päätösnumero siinä muodossa kuin se ilmenee päätöskirjeellä
- Ilmoitettava, kun elementissä PreviousApplication on ilmoitettu Kyllä
 - Jos päätösnumero ei ole tiedossa, syötä elementtiin "unknown"

Element	Attribute	Tyyppi	P/V
QuickRefund		Boolean	P

- Elementissä ilmoitetaan onko hakija hakenut ainakin yhdestä tuloerästä palautusta maksajalta maksuvuoden aikana vai ei
- Arvot:
 - true = Kyllä
 - false = Ei

Element	Attribute	Tyyppi	P/V
PreviousApplicationOnThisIncome		Boolean	P

- Elementissä ilmoitetaan, onko ainakin yhdestä hakemuksessa yksilöidyistä tuloista haettu aikaisemmin palautusta Verohallinnolta vai ei
- Arvot
 - true = Kyllä
 - false = Ei

Element	Attribute	Tyyppi	P/V
Incomes			P

- Elementissä ilmoitetaan hakijan tulotiedot
- Katso kohta [5.5 Incomes](#)

Element	Attribute	Tyyppi	P/V
BankInfo			P

- Elementissä ilmoitetaan hakijan pankkitiedot
- Katso kohta [5.6 BankInfo](#)

Element	Attribute	Tyyppi	P/V
BeneficialOwnerOfTheIncome			V

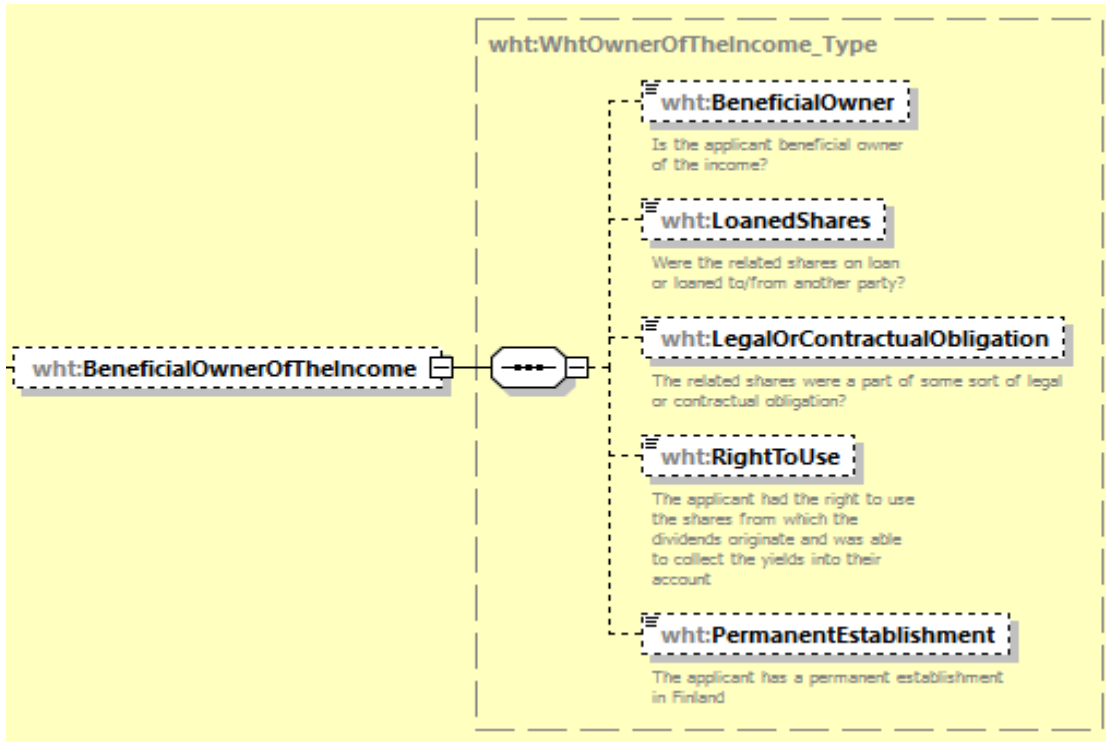
- Katso kohta [5.2.2.1.1 BeneficialOwnerOfTheIncome](#)

Element	Attribute	Tyyppi	P/V
UmbrellaFund			V

- Katso kohta [5.2.2.1.2 UmbrellaFund](#)

5.2.2.1.1 BeneficialOwnerOfTheIncome

Tässä rakenteessa ilmoitetaan tiedot hakijan oikeudesta osinkoon, kun kyseessä on organisaatio



Element	Attribute	Tyyppi	P/V
BeneficialOwner		boolean	V

- Elementissä ilmoitetaan, onko hakija tulon tosiasiallinen edunsaaja (kyllä/ei)
- Arvot
 - o true = Kyllä
 - o false = Ei

Element	Attribute	Tyyppi	P/V
LoanedShares		boolean	V

- Elementissä ilmoitetaan, ovatko osakkeet olleet osana lainausjärjestelyä (kyllä/ei)
- Arvot
 - o true = Kyllä
 - o false = Ei

Element	Attribute	Tyyppi	P/V
LegalOrContractualObligation		boolean	V

- Elementissä ilmoitetaan, ovatko osakkeet olleet osana muuta sopimusjärjestelyä (kyllä/ei)
- Arvot
 - o true = Kyllä
 - o false = Ei

Element	Attribute	Tyyppi	P/V
RightToUse		boolean	V

- Elementissä ilmoitetaan, onko hakijalla oikeus osakkeisiin, joista osinkoa on maksettu hakijan tilille (kyllä/ei)
- Arvot
 - o true = Kyllä

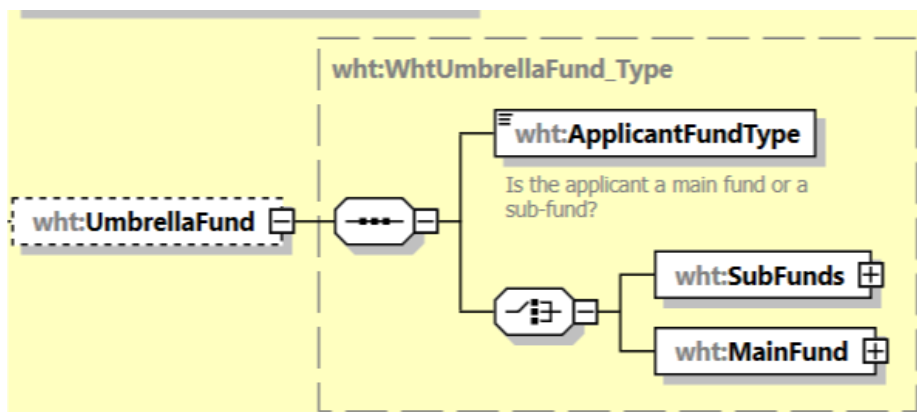
- false = Ei

Element	Attribute	Tyyppi	P/V
PermanentEstablishment		boolean	V

- Elementissä ilmoitetaan, onko hakijalla kiinteä toimipaikka Suomessa (kyllä/ei)
- Arvot
 - true = Kyllä
 - false = Ei

5.2.2.1.2 UmbrellaFund

Rakenteessa ilmoitetaan sateenvarjorahaston joko pää- tai alarahaston tiedot.



Element	Attribute	Tyyppi	P/V
ApplicantFundType			P

- Elementissä ilmoitetaan, onko hakija pää- vai alarahasto
- Vaihtoehdot
 - WHT901 = päärahasto
 - WHT902 = alarahasto

Element	Attribute	Tyyppi	P/V
SubFunds		string	V

- Elementissä ilmoitetaan alarahaston nimi, jos ApplicantFundType on päärahasto

Element	Attribute	Tyyppi	P/V
SubFundName			P

- Elementissä ilmoitetaan alarahastojen nimet toistuvissa rakenteissa, jos ApplicantFundType on päärahasto

Element	Attribute	Tyyppi	P/V
MainFund		string	V

- Elementissä ilmoitetaan päärahaston nimi ja TIN, jos ApplicantFundType on alarahasto

Element	Attribute	Tyyppi	P/V
NameOfTheMainFund		string	P

- Elementissä ilmoitetaan päärahaston nimi
- Pakollinen, kun elementti MainFund on annettu

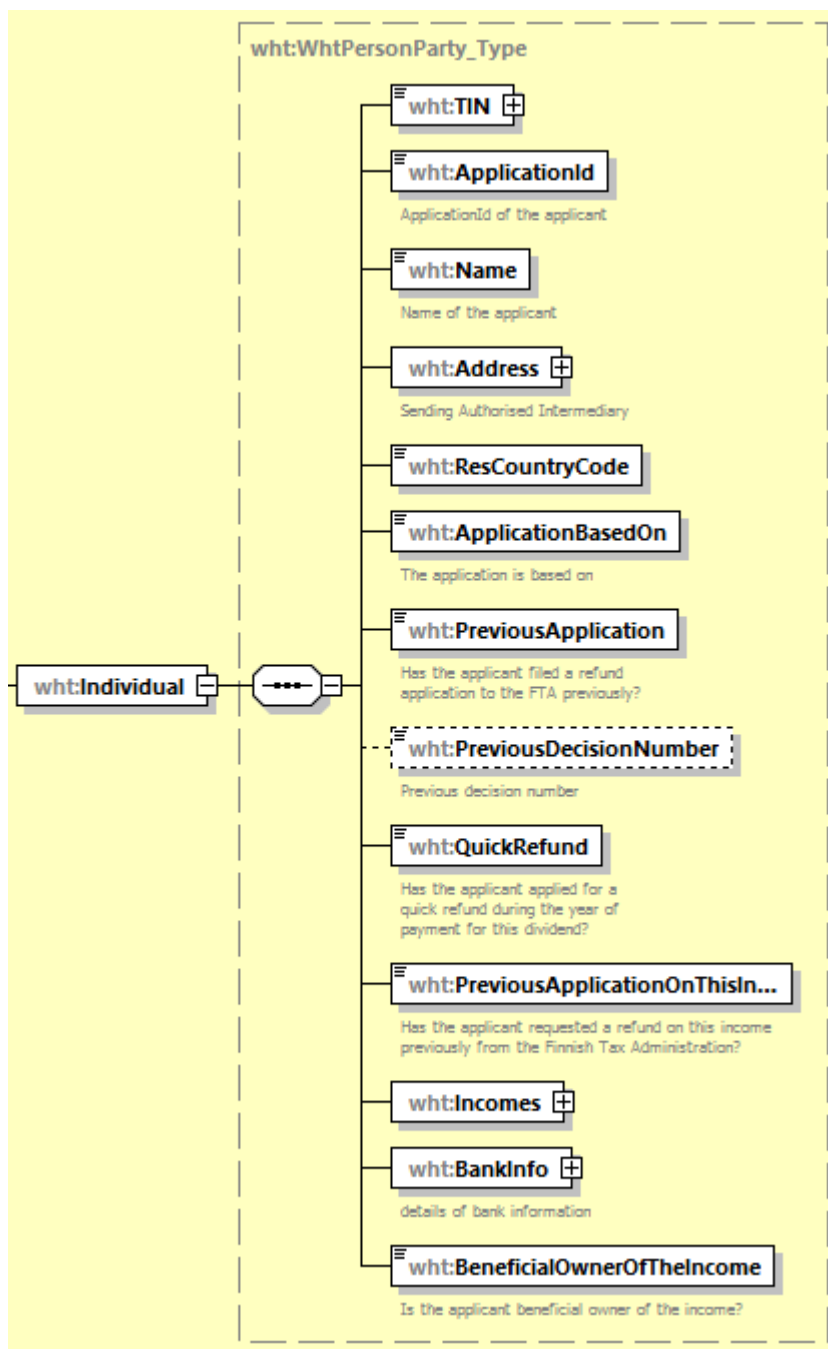
Element	Attribute	Tyyppi	P/V
TIN			P
	issuedBy		
	INType		

- Elementissä ilmoitetaan päärahaston TIN/IN
- Attribute

- issuedBy
 - TIN:in tai IN:in antajavaltio
 - 2-merkkinen maatunnus
 - INType
 - TIN (Tax identification number), esim. suomalainen y-tunnus tai oman asuinvaltion myöntämä verotunniste
 - GIIN, IRS:n myöntämä tunniste FATCA-raportointia varten
- IN (Identification number) jos tunniste ei ole TIN tai GIIN.
 – Pakollinen, kun elementti MainFund on annettu

5.2.2.2 Individual

Rakenteessa ilmoitetaan palautusta hakevan luonnollisen henkilön tiedot.



Element	Attribute	Tyyppi	P/V
TIN	issuedBy		P

- Elementissä ilmoitetaan lähdeveron palautusta hakevan luonnollisen henkilön TIN (Tax identification number)
- Attribute issuedBy
 - o TIN:in antajavaltio
 - o 2-merkkinen maatunnus
- Jos kyseessä on EU-valtion TIN, sen muodollinen oikeellisuus tarkistetaan
- Jos hakija asuu maassa, jossa ei ole TIN käytössä, ilmoita tässä kohdassa muu yksilöintitunnus

Element	Attribute	Tyyppi	P/V
ApplicationId		string	P

- Elementissä ilmoitetaan lähdeveron palautusta hakevan luonnollisen henkilön viite hakemuksen yksilöintiä varten
- Viitteen avulla pystytään kohdistamaan hakemuksen liitteitä hakijaan
- ApplicationId pitää olla muotoa hakemuslaji (WHT)_hakevan luonnollisen henkilön IN/TIN_vuosi_omavalintainen tarkenne, esim. WHT_6606611-7_2020_00001
- Ilmoitin tarkistaa, että tieto on uniikki
- Ilmoitin tarkistaa, että elementti ei sisällä välilyöntejä

Element	Attribute	Tyyppi	P/V
Name		string	P

- Elementissä ilmoitetaan lähdeveron palautusta hakevan luonnollisen henkilön nimi
 - o Nimi ilmoitetaan muodossa: Sukunimi, Etunimet

Element	Attribute	Tyyppi	P/V
Address			P

- Elementissä ilmoitetaan lähdeveron palautusta hakevan luonnollisen henkilön osoitetiedot
- Katso kohdasta [5.4 Address-rakenteet](#)

Element	Attribute	Tyyppi	P/V
ResCountryCode		iso:CountryCode_Type	P

- Elementissä ilmoitetaan lähdeveron palautusta hakevan luonnollisen henkilön kotivaltio

Element	Attribute	Tyyppi	P/V
ApplicationBasedOn		string	P

- Elementissä ilmoitetaan, millä perusteella lähdevero palautusta haetaan
- Vaihtoehdot
 - o WHT101 = Verosopimus (Tax convention)
 - o WHT102 = EU-oikeus (EU Law)
 - o WHT103 = Muu syy (Other reason)

Element	Attribute	Tyyppi	P/V
PreviousApplication		boolean	P

- Elementissä ilmoitetaan, onko lähdeveron palautusta haettu aiemmin vai ei
- Arvot
 - o true = Kyllä
 - o false = Ei

Element	Attribute	Tyyppi	P/V
PreviousDecisionNumber		string	V

- Elementissä ilmoitetaan mahdollisen aiemman päätöksen päätösnumero siinä muodossa kuin se ilmenee päätöskirjeellä

Element	Attribute	Tyyppi	P/V
QuickRefund		boolean	P

- Elementissä ilmoitetaan onko hakija hakenut ainakin yhdestä tuloerästä palautusta maksajalta maksuvuoden aikana vai ei

- Arvot
 - o true = Kyllä
 - o false = Ei

Element	Attribute	Tyyppi	P/V
PreviousApplicationOnThisIncome		boolean	P

- Elementissä ilmoitetaan, onko ainakin yhdestä hakemuksessa yksilöidyistä tuloista haettu aikaisemmin palautusta Verohallinnolta vai ei
- Arvot
 - o true = Kyllä
 - o false = Ei

Element	Attribute	Tyyppi	P/V
Incomes			P

- Elementissä ilmoitetaan hakijan tulotiedot
- Katso kohta [5.5 Incomes](#)

Element	Attribute	Tyyppi	P/V
BankInfo			P

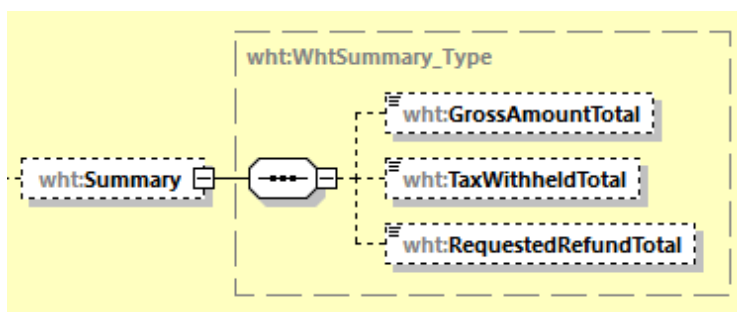
- Elementissä ilmoitetaan hakijan pankkitiedot
- Katso kohta [5.6 BankInfo](#)

Element	Attribute	Tyyppi	P/V
BeneficialOwnerOfTheIncome		boolean	P

- Elementissä ilmoitetaan, onko hakija tulon tosiasiallinen edunsaaja vai ei
- Arvot
 - o true = Kyllä
 - o false = Ei

5.2.2.3 Summary

Rakenteessa ilmoitetaan yksittäisen hakijan kaikki hakemuksessa olevat tulot, maksetut verot ja haetut palautukset.



Element	Attribute	Tyyppi	P/V
GrossAmountTotal		decimal	V

- Elementissä ilmoitetaan yksittäisen hakijan kaikki hakemuksessa olevat tulot bruttona

Element	Attribute	Tyyppi	P/V
TaxWithheldTotal		decimal	V

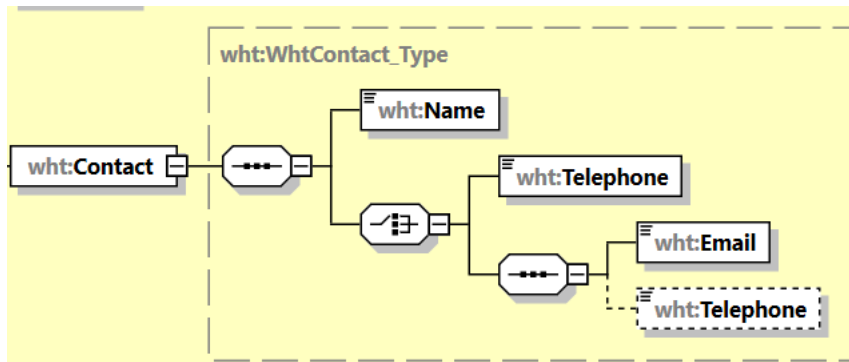
- Elementissä ilmoitetaan yksittäisen hakijan kaikkien pidätettyjen lähdeveron määrä

Element	Attribute	Tyyppi	P/V
RequestedRefundTotal		decimal	V

- Elementissä ilmoitetaan yksittäisen hakijan kaikkien palautettavaksi haettujen lähdeverojen määrä

5.3 Contact

Rakenteessa ilmoitetaan lisätietoja antavan henkilön yhteystiedot



Elementti	Attribuutti	Pituus	Tyyppi	Pakollisuus
Name		Min 1 merkki	string	P
Email		Max 254 merkkiä	string	V/P
Telephone		Min 6 merkkiä	string	V/P

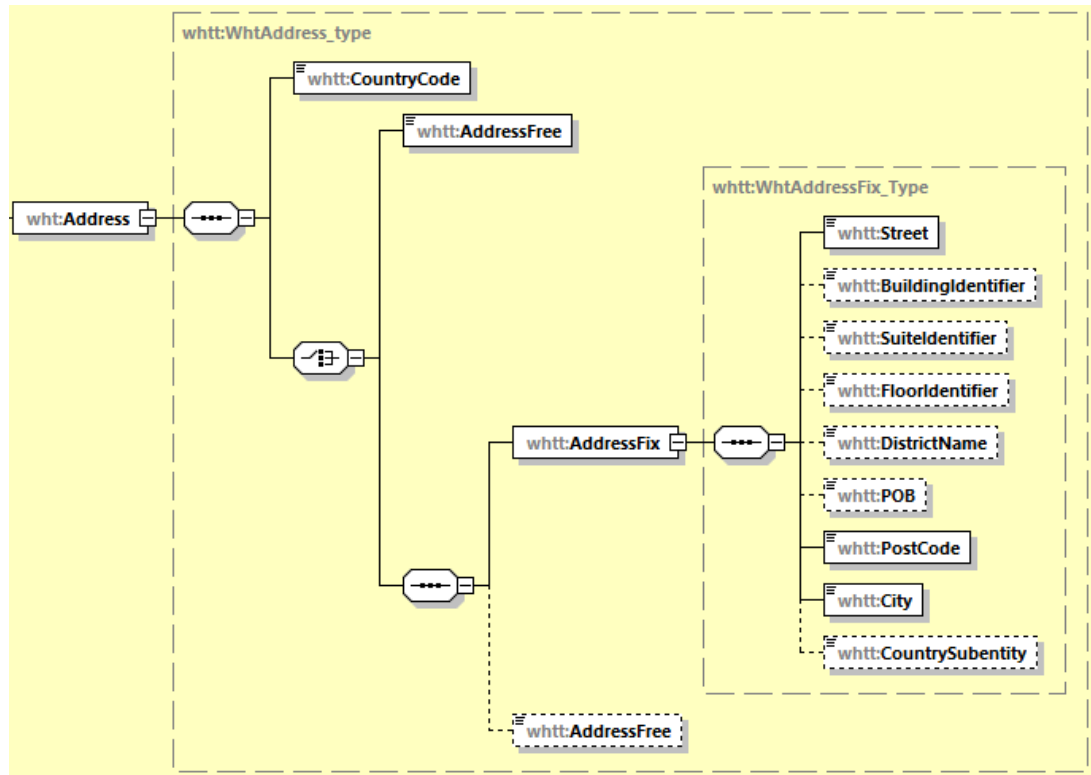
- Elementissä ilmoitetaan lisätietoja antavan henkilön suku- ja etunimi sekä puhelinnumero kansainvälisessä muodossa sekä sähköpostiosoite.
- Annettava vähintään yksi yhteystieto joko puhelinnumero tai sähköpostiosoite
 - o Sähköpostiosoite voi olla myös ryhmäsähköposti

5.4 Address -rakenteet

Osoitetiedot on annettava joko AddressFix tai Address Free rakenteella. AddressFree -rakennetta käytetään vain, jos osoitetta ei pystytä ilmoittamaan AddressFix-rakenteessa.

Mikäli osoitetietojen raportoinnissa käytetään AddressFix:iä, rakenteessa raportoidaan täydellinen katuosoite, jolloin annetaan vähintään seuraavat tiedot

- Katuosoite
- Kaupunki
- Postinumero



Elementti	Attribuutti	Tyyppi	P/V
CountryCode		iso:CountryCode_Type	P

- Osoitteen sijaintivaltio
- 2-merkinen maatunnus (ISO-3166-1 Alpha 2)

5.4.1 AddressFree

Käytetään, jos osoitetta ei pystytä ilmoittamaan AddressFix-rakenteessa.

Elementti	Attribuutti	Tyyppi	P/V
AddressFree		string	V

- Vapaa osoitekenttä
- Suositellaan annettavaksi järjestyksessä katu, kaupunki ja postinumero
- Toissijainen AddressFix:iin nähden
- Mikäli osoitetiedot on ilmoitettu kokonaisuudessaan käyttäen AddressFix-rakennetta, jätetään AddressFree-elementti pois ilmoitukselta
- Elementti on täytettävä, mikäli osoitetta ei ole ilmoitettu AddressFix-rakenteessa
 - o Tarkistus että ilmoitettu vähintään 7 merkkiä.
- Osoite on pakollinen tieto ja se on ilmoitettava aina, mikäli se on ... tai ilmoittajan tiedossa
- Mikäli rekisteröityneellä säilyttäjällä tai ilmoittajalla ei ole mitään voimassa olevaa tai aiempaa osoitetta tiedossaan, ilmoitetaan AddressFree-elementissä "Unknown"
 - o Tällöin finanssilaitoksen katsotaan vahvistavan, ettei sillä ole mitään osoitetietoa tiedossaan eikä finanssilaitoksella lainsäädännön mukaan tarvitsekaan olla osoitetta tiedossaan

5.4.2 AddressFix

Rakenteessa ilmoitetaan osoitetiedot.

Elementti	Attribuutti	Tyyppi	P/V
Street		string	P

- Kadun nimi
- Jos ei ole tiedossa, ilmoitetaan unknown

- Ilmoitin tarkastaa, että jotain tietoja on annettu

Elementti	Attribuutti	Tyyppi	P/V
BuildingIdentifier		string	V

- Talon/rakennuksen numero

Elementti	Attribuutti	Tyyppi	P/V
SuiteIdentifier		string	V

- Huoneiston numero tms. tieto

Elementti	Attribuutti	Tyyppi	P/V
FloorIdentifier		string	V

- Asuinkerros

Elementti	Attribuutti	Tyyppi	P/V
DistrictName		string	V

- Kaupunginosa

Elementti	Attribuutti	Tyyppi	P/V
POB		string	V

- Postilokero

Elementti	Attribuutti	Tyyppi	P/V
PostCode		string	P

- Postinumero
- Ilmoitin tarkastaa, että annetussa elementissä on annettu tietoa
- Minipituus on 1
- Jos postinumero ei ole tiedossa, ilmoitetaan "00000"

Elementti	Attribuutti	Tyyppi	P/V
City		string	P

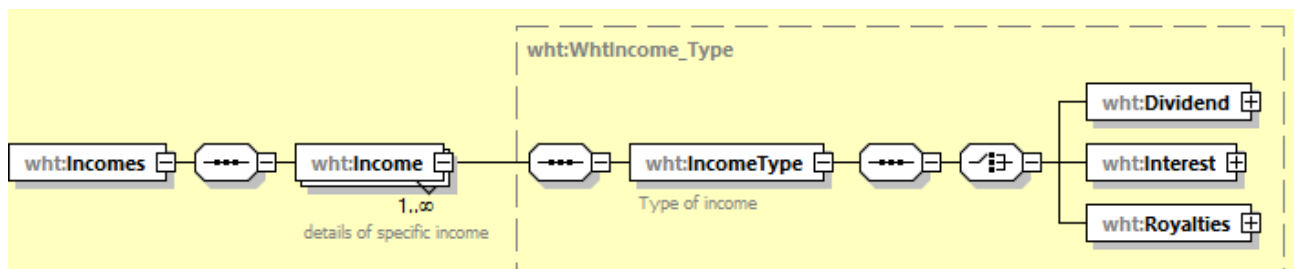
- Kaupunki/Kunta
- Jos kaupunki ei ole tiedossa ilmoitetaan "unknown"

Elementti	Attribuutti	Tyyppi	P/V
CountrySubentity		string	V

- Osavaltio tms.

5.5 Incomes

Rakenteessa ilmoitetaan tulojen yksilöivät tiedot toistuvissa Income-rakenteissa.



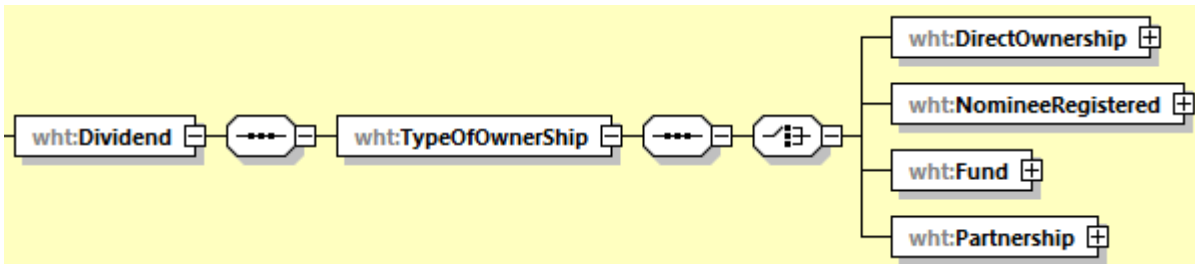
5.5.1 Income

Element	Attribute	Tyyppi	P/V
IncomeType			P

- Elementissä ilmoitetaan, onko tulo osinkoa, korkoa tai rojaltia

5.5.1.1 Dividend

Rakenteessa ilmoitetaan osinkotuloa yksilöivät tiedot

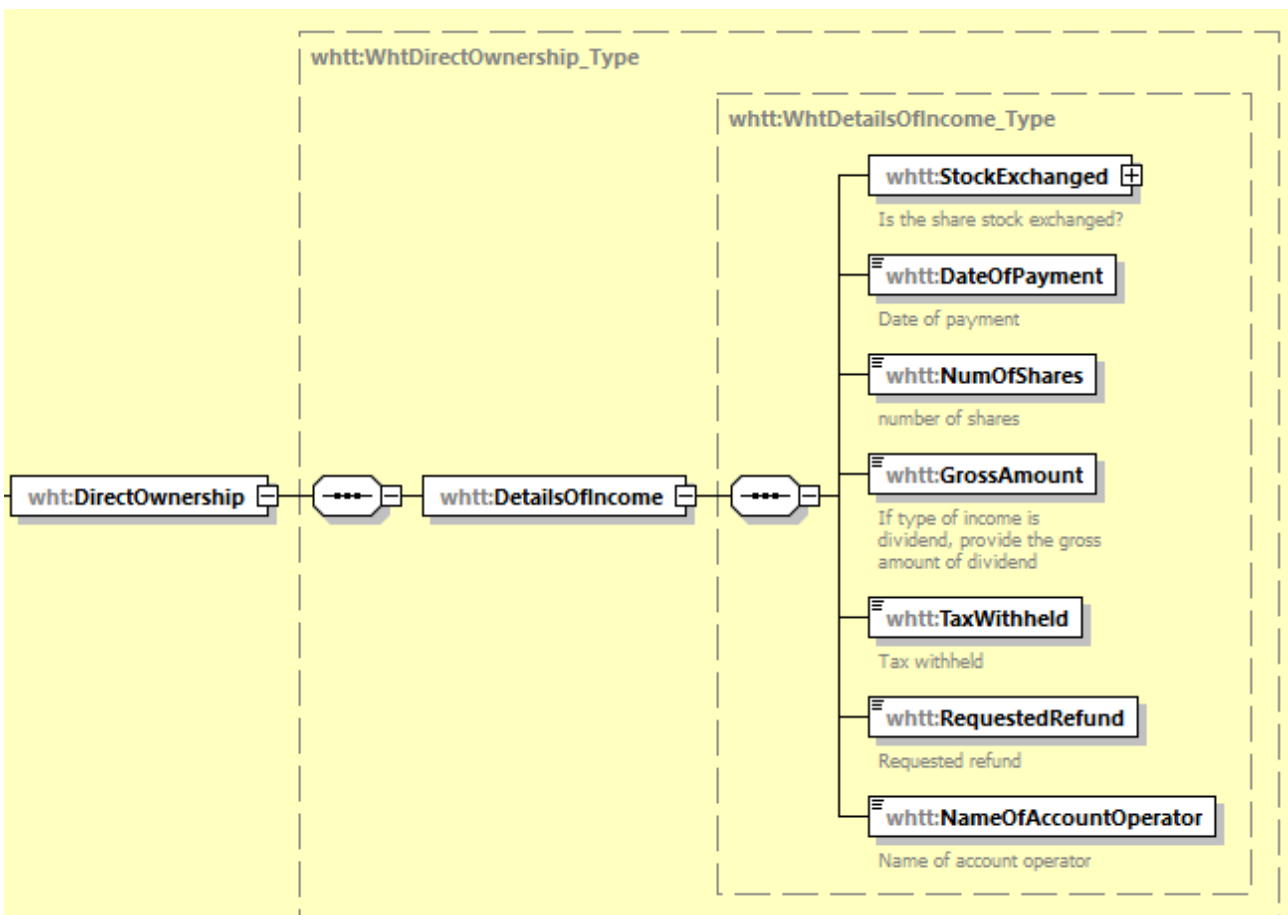


Element	Attribute	Tyyppi	P/V
TypeOfOwnership			P

- Elementissä ilmoitetaan omistussuhteen mukaiset tiedot DirectOwnership, NomineeRegistered, Fund tai Partnership -rakenteissa.

5.5.1.1.1 DirectOwnership

Rakenteessa ilmoitetaan suorasijoitusosingot.



Element	Attribute	Tyyppi	P/V
StockExchanged			P

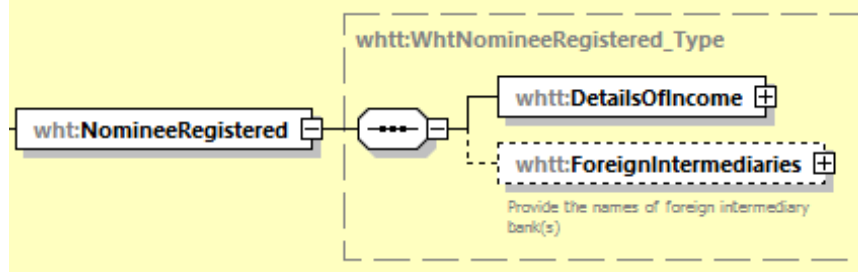
- Rakenteessa ilmoitetaan, onko maksaja julkisesti noteerattu (kyllä/ei) sekä tarkemmat nimi- ja tunnistetiedot
- Katso kohta [5.7.1 StockExchanged](#)

Element	Attribute	Tyyppi	P/V
DetailsOfIncome			P

- Rakenteessa ilmoitetaan tiedot osingon maksusta
- Katso kohta [5.7 DetailsOfIncome](#)

5.5.1.1.2 NomineeRegistered

Rakenteessa ilmoitetaan hallintarekisteröityjen osakkeiden perusteella maksetut osingot.

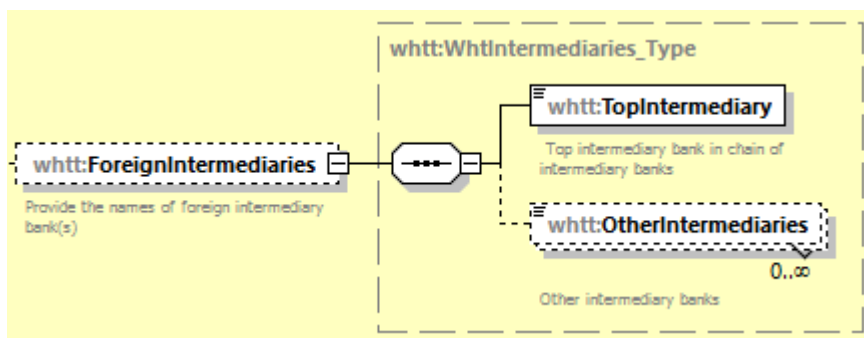


Element	Attribute	Tyyppi	P/V
DetailsOfIncome			P

- Rakenteessa ilmoitetaan tiedot osingon maksusta
- Katso kohta [5.7 DetailsOfIncome](#)

Element	Attribute	Tyyppi	P/V
ForeignIntermediaries			V

- Rakenteessa ilmoitetaan tulon välittäneiden välittäjäyhteisöjen tiedot



Element	Attribute	Tyyppi	P/V
TopIntermediary		string	P

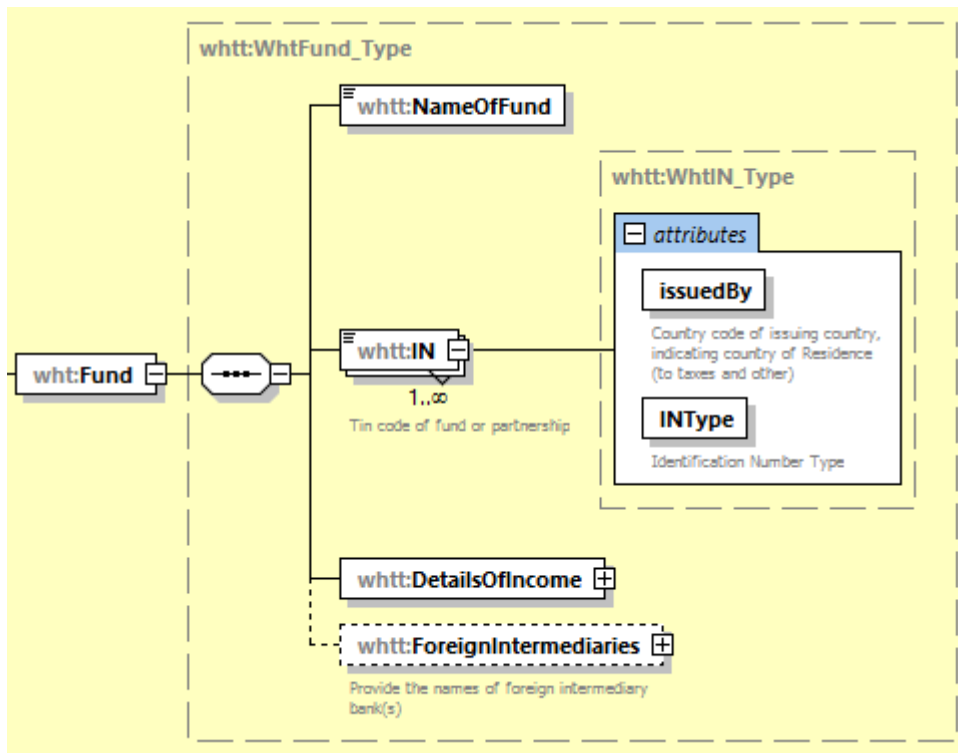
- Tulo on maksettu ennen vuotta 2021: Elementissä ilmoitetaan ensimmäisen Suomen ulkopuolella toimivan välittäjäyhteisön nimi
- Tulo on maksettu vuonna 2021 tai sen jälkeen: Elementissä ilmoitetaan tiedossa oleva saajaa lähinnä olevan säilyttäjän nimi

Element	Attribute	Tyyppi	P/V
OtherIntermediaries		string	V

- Elementissä ilmoitetaan muiden ketjussa olevien välittäjäyhteisöjen nimet toistuvissa rakenteissa
 - Ilmoitetaan tiedossa olevat muut säilyttäjät riippumatta siitä ovatko ne rekisteröityneitä vai rekisteröitymättömiä säilyttäjiä

5.5.1.1.3 Fund

Rakenteessa ilmoitetaan rahaston kautta maksetut osingot.



Element	Attribute	Tyyppi	P/V
NameOfFund		string	P

- Elementissä ilmoitetaan rahaston nimi

Element	Attribute	Tyyppi	P/V
IN			P
	IssuedBy		
	INType		

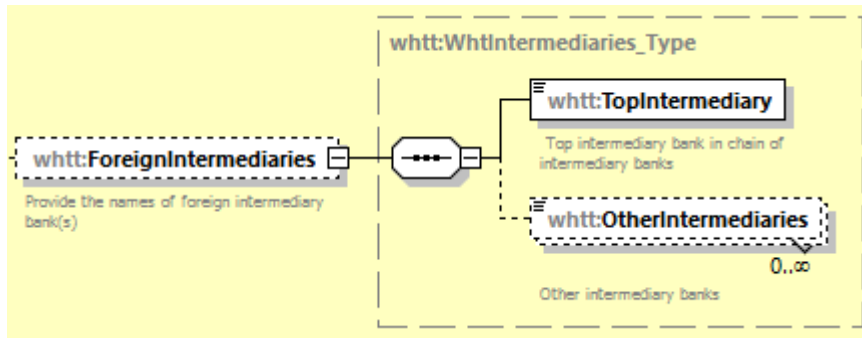
- Elementissä ilmoitetaan rahaston TIN/IN
- Attribuutti
 - o issuedBy:
 - TIN:in tai IN:in antajavaltio
 - 2-merkkinen maatunnus
 - INType:
 - TIN (Tax identification number), esim. suomalainen y-tunnus tai oman asuinvaltion myöntämä verotunniste
 - GIIN, IRS:n myöntämä tunniste FATCA-raportointia varten
 - IN (Identification number) jos tunniste ei ole TIN tai GIIN

Element	Attribute	Tyyppi	P/V
DetailsOfIncome			P

- Rakenteessa ilmoitetaan tiedot maksetuista osingoista
- Katso kohta [5.7 DetailsOfIncome](#)

Element	Attribute	Tyyppi	P/V
ForeignIntermediaries			V

- Rakenteessa ilmoitetaan tulon välittäneiden välittäjäyhteisöjen tiedot



Element	Attribute	Tyyppi	P/V
TopIntermediary		string	P

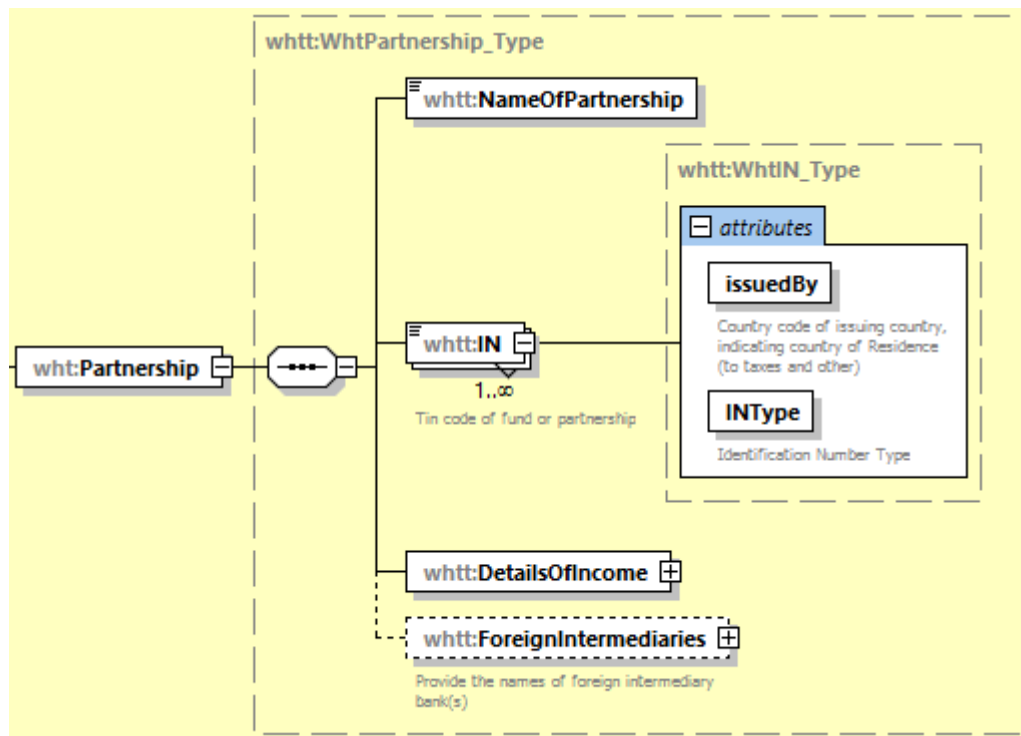
- Tulo on maksettu ennen vuotta 2021: Elementissä ilmoitetaan ensimmäisen Suomen ulkopuolella toimivan välittäjäyhteisön nimi
- Tulo on maksettu vuonna 2021 tai sen jälkeen: Elementissä ilmoitetaan tiedossa oleva saajaa lähinnä olevan säilyttäjän nimi

Element	Attribute	Tyyppi	P/V
OtherIntermediaries		string	V

- Elementissä ilmoitetaan muiden ketjussa olevien välittäjäyhteisöjen nimet toistuvissa rakenteissa
 - Ilmoitetaan tiedossa olevat muut säilyttäjät riippumatta siitä ovatko ne rekisteröityneitä vai rekisteröitymättömiä säilyttäjiä

5.5.1.1.4 Partnership

Rakenteessa ilmoitetaan yhtymän kautta maksetut osingot.



Element	Attribute	Tyyppi	P/V
NameOfPartnership		string	P

- Elementissä ilmoitetaan yhtymän nimi, jonka kautta osinko on maksettu

Element	Attribute	Tyyppi	P/V
IN			P
	IssuedBy		
	INType		

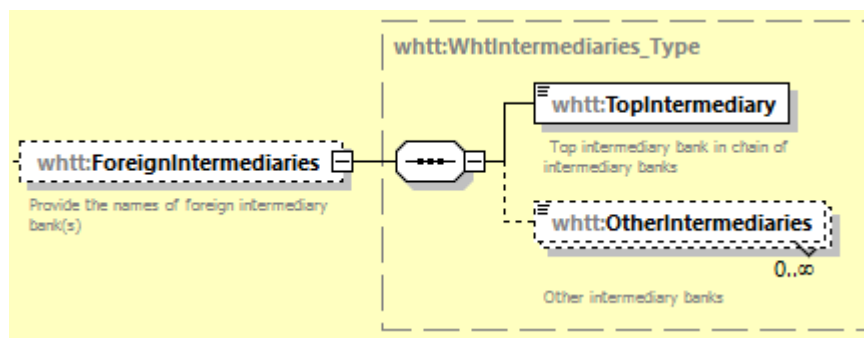
- Elementissä ilmoitetaan yhtymän tunniste, jonka kautta osinko on maksettu
- Attribuutti
 - issuedBy:
 - TIN:in tai IN:n antajavaltio
 - 2-merkkinen maatunnus
 - INType:
 - TIN (Tax identification number), esim. suomalainen y-tunnus tai oman asuinvaltion myöntämä verotunniste
 - GIIN, IRS:n myöntämä tunniste FATCA-raportointia varten
 - IN (Identification number) jos tunniste ei ole TIN tai GIIN

Element	Attribute	Tyyppi	P/V
DetailsOfIncome			P

- Rakenteessa ilmoitetaan tiedot osingon maksusta
- Katso kohta [5.7 DetailsOfIncome](#)

Element	Attribute	Tyyppi	P/V
ForeignIntermediaries			V

- Rakenteessa ilmoitetaan tulon välittäneiden välittäjäyhteisöjen tiedot



Element	Attribute	Tyyppi	P/V
TopIntermediary		string	P

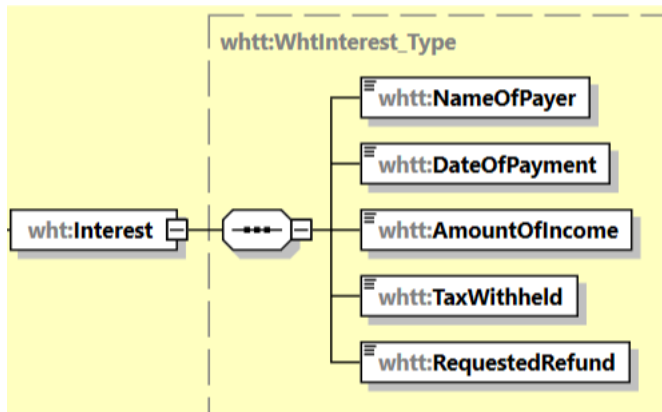
- Tulo on maksettu ennen vuotta 2021: Elementissä ilmoitetaan ensimmäisen Suomen ulkopuolella toimivan välittäjäyhteisön nimi
- Tulo on maksettu vuonna 2021 tai sen jälkeen: Elementissä ilmoitetaan tiedossa oleva saajaa lähinnä olevan säilyttäjän nimi

Element	Attribute	Tyyppi	P/V
OtherIntermediaries		string	V

- Elementissä ilmoitetaan muiden ketjussa olevien välittäjäyhteisöjen nimet toistuvissa rakenteissa
 - Ilmoitetaan tiedossa olevat muut säilyttäjät riippumatta siitä ovatko ne rekisteröityneitä vai rekisteröitymättömiä säilyttäjiä

5.5.1.2 Interest

Rakenteessa ilmoitetaan korkotulot.



Element	Attribute	Tyyppi	P/V
NameOfPayer		string	P

- Elementissä ilmoitetaan korkotulon maksajan nimi

Element	Attribute	Tyyppi	P/V
DateOfPayment		Date	P

- Elementissä ilmoitetaan korkotulon maksupäivä muodossa yyyy-mm-dd

Element	Attribute	Tyyppi	P/V
AmountOfIncome		decimal	P

- Elementissä on ilmoitettava tulon määrä bruttona

Element	Attribute	Tyyppi	P/V
TaxWithheld		decimal	P

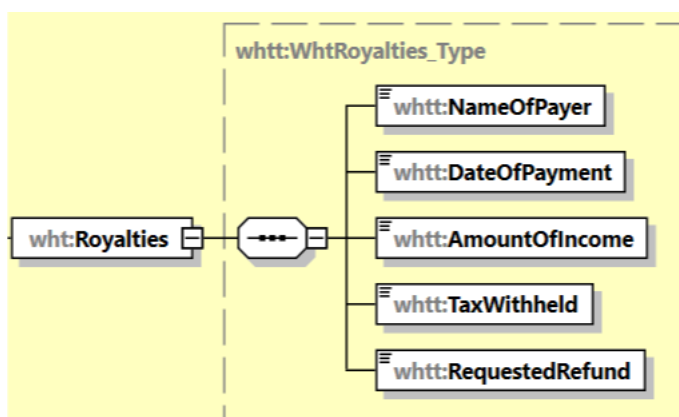
- Elementissä ilmoitetaan pidätetyn lähdeveron määrä

Element	Attribute	Tyyppi	P/V
RequestedRefund		decimal	P

- Elementissä ilmoitetaan palautettavaksi haetun lähdeveron määrä

5.5.1.3 Royalties

Rakenteessa ilmoitetaan rojaltilun tiedot.



Element	Attribute	Tyyppi	P/V
NameOfPayer		string	P

- Elementissä ilmoitetaan maksajan nimi

Element	Attribute	Tyyppi	P/V
DateOfPayment		date	P

- Elementissä ilmoitetaan rojaltin maksupäivä

Element	Attribute	Tyyppi	P/V
AmountOfIncome		decimal	P

- Elementissä ilmoitetaan tulonmäärä bruttona

Element	Attribute	Tyyppi	P/V
TaxWitheld		decimal	P

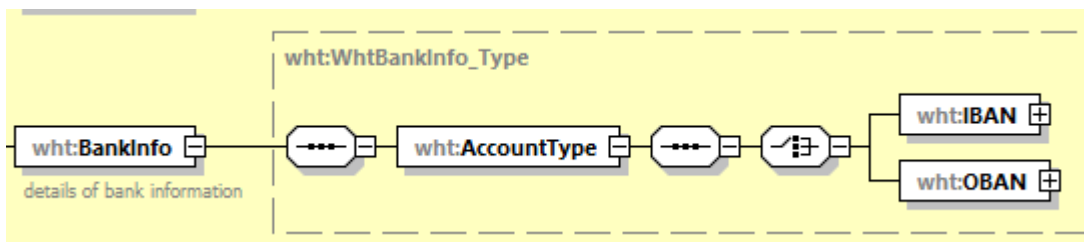
- Elementissä ilmoitetaan pidätetyn lähdeveron määrä

Element	Attribute	Tyyppi	P/V
RequestedRefund		decimal	P

- Elementissä ilmoitetaan palautettavaksi haetun lähdeveron määrä

5.6 BankInfo

Rakenteessa ilmoitetaan hakijan pankkiyhteystiedot palautusta varten.

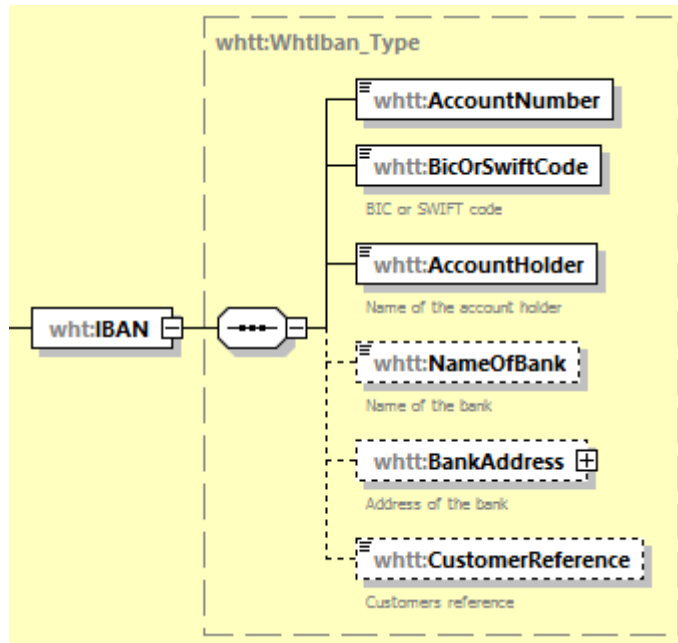


Element	Attribute	Tyyppi	P/V
AccountType			P

- Rakenteessa ilmoitetaan hakijan tilinumerotiedot joko IBAN tai OBAN rakenteessa

5.6.1 IBAN

Rakenteessa ilmoitetaan IBAN pankkiyhteystiedot



Element	Attribute	Tyyppi	P/V
AccountNumber			P

- Elementissä ilmoitetaan hakijan tilinumero IBAN muodossa
- Ilmoitin tarkistaa IBANin muodollisen oikeellisuuden

Element	Attribute	Tyyppi	P/V
BicOrSwiftCode			P

- Elementissä ilmoitetaan hakijan tilinumeron BIC tai Swift
- Ilmoitin tarkistaa muodollisen oikeellisuuden

Element	Attribute	Tyyppi	P/V
AccountHolder		string	P

- Elementissä ilmoitetaan tilinhaltijan nimi, joka esiintyy siinä muodossa kuin pankin omassa järjestelmässä

Element	Attribute	Tyyppi	P/V
NameOfBank		string	V

- Elementissä ilmoitetaan pankin nimi

Element	Attribute	Tyyppi	P/V
BankAddress			V

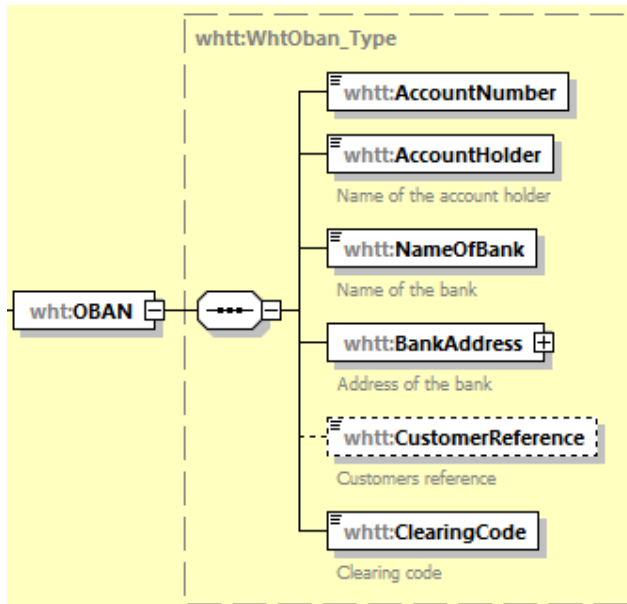
- Elementissä ilmoitetaan pankin osoitetiedot
- Katso kohdasta [5.4 Address-rakenteet](#)

Element	Attribute	Tyyppi	P/V
CustomerReference			V

- Elementissä ilmoitetaan hakijan antama vapaamuotoinen maksuviite

5.6.2 OBAN

Rakenteessa ilmoitetaan OBAN pankkiyhteystiedot. Ilmoitetaan vain, jos hakijalla ei ole IBAN pankkiyhteystietoja.



Element	Attribute	Tyyppi	P/V
AccountNumber		string	P

- Elementissä ilmoitetaan hakijan tilinumero

Element	Attribute	Tyyppi	P/V
AccountHolder		string	P

- Elementissä ilmoitetaan tilinhaltijan nimi, joka esiintyy siinä muodossa kuin pankin omassa järjestelmässä

Element	Attribute	Tyyppi	P/V
NameOfBank		string	P

- Elementissä ilmoitetaan pankin nimi

Element	Attribute	Tyyppi	P/V
BankAddress			P

- Elementissä ilmoitetaan pankin osoitetiedot
- Katso kohdasta [5.4 Address-rakenteet](#)

Element	Attribute	Tyyppi	P/V
CustomerReference		string	V

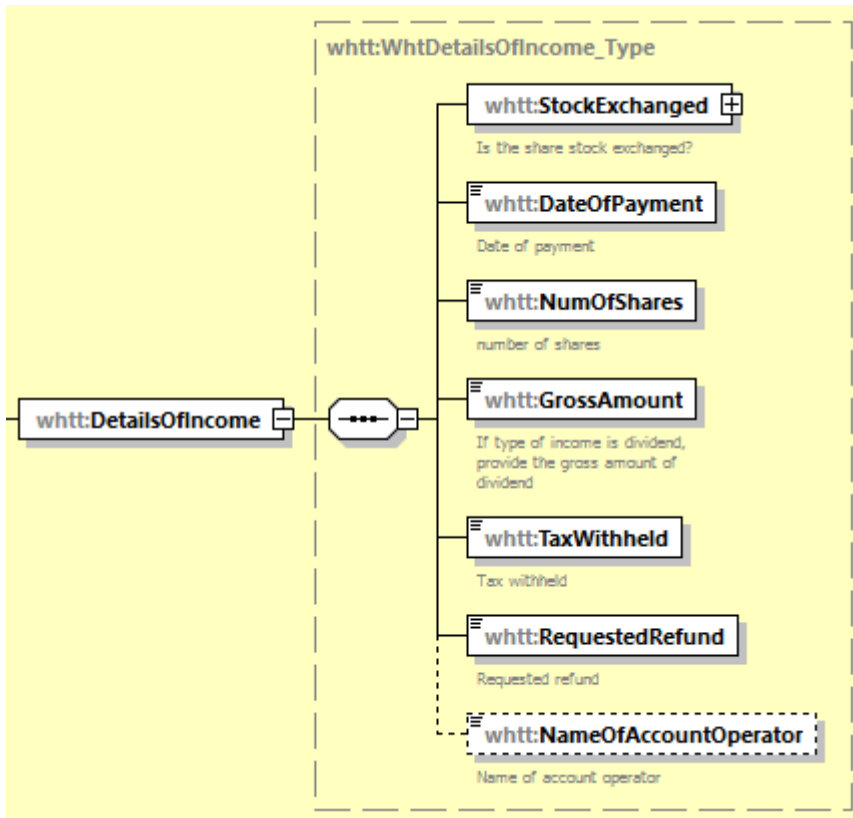
- Elementissä ilmoitetaan hakijan antama vapaamuotoinen maksuviite

Element	Attribute	Tyyppi	P/V
ClearingCode		string	P

- Elementissä ilmoitetaan ClearingCode

5.7 DetailsOfIncome

Rakenteessa ilmoitetaan tiedot maksusta.



Element	Attribute	Tyyppi	P/V
StockExchanged			P

- Rakenteessa ilmoitetaan, onko maksaja julkisesti noteerattu (kyllä/ei)
- Katso kohta [5.7.1 StockExchanged](#)

Element	Attribute	Tyyppi	P/V
DateOfPayment		date	P

- Elementissä ilmoitetaan maksupäivä

Element	Attribute	Tyyppi	P/V
NumOfShares			P

- Elementissä ilmoitetaan osakemäärä kokonaislukuna, jonka perusteella osinko on maksettu, jos tulontyyppi on osinko

Element	Attribute	Tyyppi	P/V
GrossAmount		decimal	P

- Elementissä ilmoitetaan tulon bruttomäärä

Element	Attribute	Tyyppi	P/V
TaxWithheld		decimal	P

- Elementissä ilmoitetaan pidätetyn lähdeveron määrä

Element	Attribute	Tyyppi	P/V
RequestedRefund		decimal	P

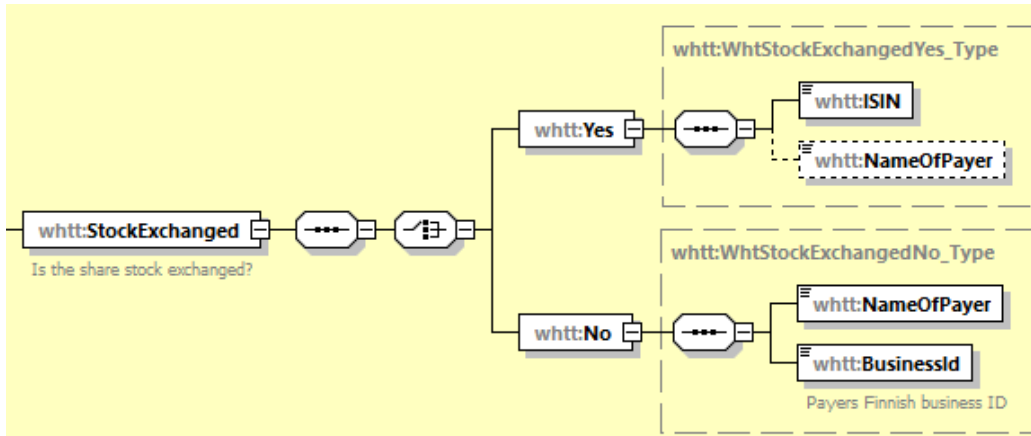
- Elementissä ilmoitetaan haettavan veronpalautuksen määrä

Element	Attribute	Tyyppi	P/V
NameOfAccountOperator		string	V

- Elementissä ilmoitetaan maksajayhteisön Suomessa toimivan tilinhoitajan nimi

5.7.1 StockExchanged

Rakenteessa ilmoitetaan, onko maksaja julkisesti noteerattu vai ei sekä tarkemmat tiedot maksajan tunnistetiedoista.



Element	Attribute	Tyyppi	P/V
Yes			P

- Elementissä ilmoitetaan, että maksaja julkisesti noteerattu

Element	Attribute	Tyyppi	P/V
ISIN		string	P

- Elementissä ilmoitetaan julkisesti noteeratun maksajan ISIN
- Huomautus, jos ISIN-koodi ei ole oikeellinen

Element	Attribute	Tyyppi	P/V
NameOfPayer		string	V/P

- Elementissä ilmoitetaan julkisesti noteeratun maksajan nimi
- Ilmoitettava jos ISIN-koodi ei ole oikeellinen

Element	Attribute	Tyyppi	P/V
No			P

- Elementissä ilmoitetaan, että maksaja ei ole julkisesti noteerattu

Element	Attribute	Tyyppi	P/V
NameOfPayer		string	P

- Elementissä ilmoitetaan julkisesti noteeraamattoman maksajan nimi

Element	Attribute	Tyyppi	P/V
BusinessId			P

- Elementissä ilmoitetaan julkisesti noteeraamattoman maksajan y-tunnus

6 ILMOITIN-PALVELUN TEKEMÄT TARKISTUKSET

Tarkistus lisätty	Tieto	Tarkistuksen kuvaus
	Koko aineisto	#Aineisto pitää sisällään kiellettyjä merkkejä tai merkkiyhdistelmiä (--, &#, ' tai /*)
	MessageRefId	Ilmoitin tarkistaa y-tunnuksen muodollisen oikeellisuuden #Virheellinen y-tunnus [] elementissä []
	PublicListedCompany ISIN	ISIN-koodi on annettava, kun PublicListedCompany -elementissä on valittu Kyllä-vaihtoehto. Myös ISIN-koodin muoto tarkistetaan. #ISIN-koodi on ilmoitettava, kun PublicListedCompany on true #PublicListedCompany / ISIN-koodi on virheellinen
	NameOfPayer	Jos ISIN-koodi on virheellinen ja NameOfPayer puuttuu #Anna tieto NameOfPayer
	Individual/TIN, Organisation/TIN, Organisation/Umbrella- Fund/MainFund/TIN, Sender/AgentsIN	Jos kyseessä on EU-valtion TIN, sen muodollinen oikeellisuus tarkistetaan #Virheellinen TIN [] elementissä [] #Virheellinen y-tunnus [] elementissä [] #Virheellinen arvonlisäverotunniste (VAT-numero)
	Organisation/IN, ApplicationID	Ilmoitin tarkistaa ettei IN tai ApplicationID sisällä välilyöntejä #Organisation/IN elementti ei saa sisältää välilyöntejä: [] #Organisation/ApplicationId elementti ei saa sisältää välilyöntejä: [] #Individual/ApplicationId elementti ei saa sisältää välilyöntejä: []

7 ILMOITIN-PALVELUN TEKEMÄT HUOMAUTUKSET

Huomautus lisätty	Tieto	Huomautuksen kuvaus
	MessageRefID	Huomautus, jos aiemmin on lähetetty ilmoitus samalla MessageRefID:llä #Olet lähettämässä ilmoitusta jo aiemmin käytetyllä MessageRefId:llä, nyt lähetetty sanoma pyyhkii yli kaikki aiemmat samalla MessageRefId:llä lähetetyt ilmoitukset
	BeneficialOwner	Huomautus, jos BeneficialOwner-elementissä on annettu arvo ei # Lähdeveron palautusta voi hakea vain tulon tosiasiallinen edunsaaja. Olet vastannut 'ei' kysymykseen 'onko hakija tosiasiallinen edunsaaja vai ei'. Lähetä tarkempi selvitys hakemuksen perusteista Ilmoitin.fi-palvelun Liitteiden lähetystoiminnallisuuden kautta.
	ISIN	Huomautus, jos ISIN-koodi virheellinen #Tarkista ISIN-koodi, maksajan nimi on pakollinen

8 LISÄTIETOJA/LINKKEJÄ

XML-skeema sekä esimerkkiedostot löydät samasta paikasta kuin tekniset soveltamisohjeet:

[Tietuekuvaukset - Suorasiirrot ja muut ilmoitukset](#)

